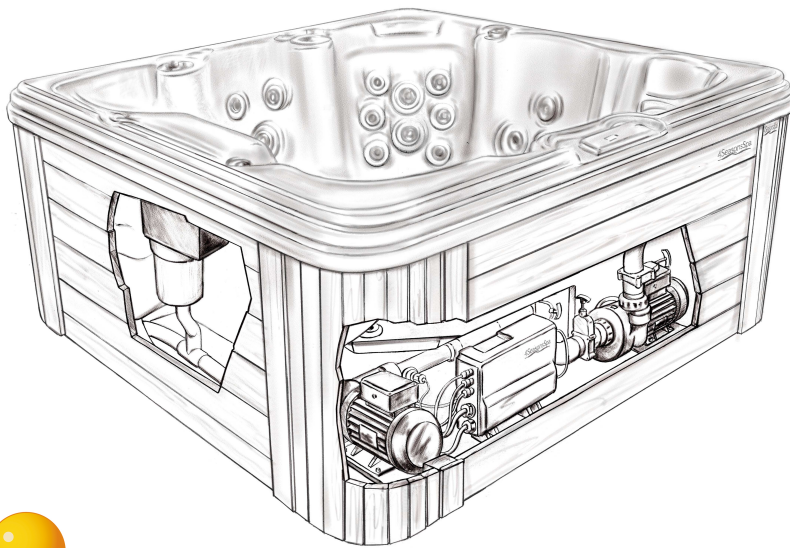


GEBRUIKSAANWIJZING

4SeasonsSpa



VSB 
Wellness and more

**2 kW EasyTop
uitgevoerd met 2 pomp**

AUGUSTA

JULIA

LISA

Over deze handleiding

Deze handleiding bevat alle informatie die ervoor nodig is om u de komende jaren van uw spa te laten genieten.

Het is zeer belangrijk dat u deze volledige handleiding met daarin de veiligheidswaarschuwingen leest en alle instructies zorgvuldig opvolgt voordat u uw spa met water vult en elektrisch aansluit.

Dit handboek is een integraal onderdeel van het product en dient zorgvuldig bewaard te worden samen met de garantievoorwaarden.

- Hoofdstuk 1** Veiligheidsinformatie
- Hoofdstuk 2** Installatie instructies
- Hoofdstuk 3** Bedienen van de spa
- Hoofdstuk 4** Gebruik van de spa
- Hoofdstuk 5** Leeg maken van uw spa
- Hoofdstuk 6** DIP-SWITCHES en Low Level programma
- Hoofdstuk 7** Foutmeldingen en oplossingen

1 Veiligheidsinformatie

1.1 Privé gebruik

Deze spa dient slechts gebruikt te worden voor privé doeleinden. 4SeasonsSpa geeft geen garantie voor het gebruik van deze spa in openbare gelegenheden of gelegenheden anders dan privé.

1.2 Elektriciteit en risico van een elektrische schok

Het aansluiten van de spa en eventuele reparaties aan de elektrische onderdelen moeten door een erkende elektricien worden uitgevoerd. Laat geen elektrische apparaten binnen 1,5 m in of rond de spa toe op het moment dat de spa aangesloten is.

Voorzorgsmaatregel m.b.t. risico van een elektrische schok:

- Er mogen geen niet-aangeaarde metalen voorwerpen aanwezig te zijn binnen een straal van 1,5 m rond uw spa.
- Er dienen geen elektrische huishoudmaterialen en/of hulpmiddelen aanwezig te zijn binnen een straal van 1,5 m rond spa. Voorbeelden hiervan zijn verlichting, telefoons en radio's.

1.3 Veiligheid van de kinderen

Kinderen dienen nooit zonder volwassen of supervisie gebruik te maken van de spa:

- Installeer een zelfsluitende of afsluitbare deur, poort of omheining
- Plaats de afdekking op de spa wanneer u deze niet gebruikt en sluit deze.

1.4 Filter, filterdelen en zuigkracht

Het eerste filter (groffilter / bladfilter plus patroonfilter) welke in de skimmer (vierkante opening met klep halverwege het waterniveau) zit, sluiten de doorgang naar het leidingwerk en de pompen af. Er kunnen zich ernstige ongevallen voordoen wanneer lang haar of ledematen door de pomp in de aanzuigleidingen worden gezogen, dit kan enkel gebeuren indien de groffilter / bladfilter en het filterpatroon defect of niet aanwezig is.

Voorkomen van verwondingen:

- Een defecte of ontbrekende groffilter / bladfilter of filterpatroon dient onmiddellijk te worden vervangen.
- De patroonfilter in spa wordt aangepast op de zuigkracht van de gebruikte pomp. Controleer of de patroonfilter geschikt is voor de gebruikte pomp wanneer één van de twee componenten moet worden vervangen. Wij adviseren enkel originele 4SeasonsSpa onderdelen te gebruiken.
- Gebruik de spa niet als de patroonfilter is beschadigd of mist.

1.5 Watertemperatuur

Het water in de spa dient nooit de 39 °C te overschrijden. Watertemperaturen tussen de 37 °C en 39 °C worden voor een gezonde volwassene als veilig beschouwd. Voor jonge kinderen of wanneer u het spagebruik met 10 minuten overschrijdt worden lagere temperaturen geadviseerd. Onderdompeling in te heet water kan uw normale lichaamstemperatuur (36,6 °C) met een paar graden doen toenemen. Dit wordt gezien als hittestuwing. Hittestuwing treed op wanneer de interne temperatuur van het lichaam verscheidene graden boven de normale lichaamstemperatuur komt. De symptomen van een hittestuwing zijn slaperigheid, lethargie, flauwvallen en duizeligheid. Het zich niet volledig bewust zijn van de potentiële gevaren van hittestuwing kunnen het risico verhogen om te verdrinken.

Gelieve niet langer dan 20 minuten in de spa te blijven wanneer de temperatuur 37 °C of hoger is. Stel de watertemperatuur in op lichaamstemperatuur (36 °C) als u een langere tijd in de spa wenst te verblijven.

1.6 Zwanger vrouwen

Aangezien bovenmatige watertemperaturen een verhoogde kans op schade tijdens de zwangerschap kan veroorzaken, zouden zwangere of mogelijk zwangere vrouwen de hogere temperaturen van de spa boven de 37 °C moeten vermijden. Bij zwangerschap adviseren wij om eerst een arts te raadplegen alvorens uw spa te gebruiken.

1.7 Accurate thermometer

Alvorens u de spa te betreden dient de gebruiker de watertemperatuur apart nog even te controleren om een foutieve weergave van de display uit te sluiten.

1.8 Gebruik van alcohol, drugs of medicijnen

Gebruik geen drugs, alcohol of bepaalde medicijnen vóór of tijdens uw verblijf in spa. Deze middelen gecombineerd met het baden in heet water kan tot slaperigheid of verlies van bewustzijn leiden resulterend in een verhoogd risico om te verdrinken. Het drinken van alcohol en het gebruiken van drugs of bepaald medicijn in uw spa kunnen het risico van een fatale hittestuwing verhogen. Raadpleeg een arts vóór u gebruik maakt van de spa wanneer u medicijnen gebruikt. Geneesmiddelen zoals kalmeringsmiddelen, narcotica, antihistamine of medicijnen voor uw bloed kunnen slaperigheid en misselijkheid veroorzaken of uw bloedsomloop of bloeddruk beïnvloeden.

1.9 Veiligheid voorzorgsmaatregelen

- Gebruik de spa niet als u aan een besmettelijke ziekte lijdt.
- Maak geen gebruik van een spa onmiddellijk na een zware oefening of inspanning.
- Baden in te heet water kan leiden tot verandering in het bloedvatensysteem zoals onderhuidse vasculaire dilatatie. Daarom adviseren wij u een arts te raadplegen alvorens u de spa gebruikt als u aan zwaarlijvigheid, hartkwaal, een te lage of hoge bloeddruk, problemen aan de bloedomloop of diabetes lijdt.

1.10 Andere voorzorgsmaatregelen

- Gebruik geen glas of andere breekbare voorwerpen in of rond uw spa.
- Verwijder geen onderdelen uit of van de spa.
- Houdt het water schoon en zuiver: gebruik chemische spaproducten om schadelijke bacteriën en algengroei te verhinderen en te vernietigen, dit altijd in overleg met uw lokale spa-dealer.
- De spa is nat en glad en heeft scherpe en stompe delen. Verzeker u er daarom van dat u de spa veilig betreedt.
- Zorg er altijd voor dat er iemand aanwezig is die hulp kan bieden indien de gebruiker van de spa moeilijkheden ondervindt door verwonding, klem zitten of verdrinking, dit is vooral belangrijk wanneer kinderen de spa gebruiken.
- Het lang onder water blijven met uw gehele lichaam (inclusief hoofd) in een spa kan voor uw gezondheid nadelig zijn.

WAARSCHUWING Installeer de spa **niet**:

- Op een hogere verdieping dan de begaande grond, zonder toestemming van de constructeur van het gebouw.
- Op een balkon zonder toestemming van de constructeur van het gebouw.
- Onder of naast stroomkabels of in de buurt van ondergrondse elektriciteitssystemen (raadpleeg een elektricien bij twijfel).
- Op een plaats waar water schade aan de spa kan veroorzaken.

2 Installatie instructies

Controleer de verpakking en de spa op schade. Indien er zichtbare schade is dient u direct de transporteur en de leverancier te informeren. De spa wordt geleverd in een rechte positie op een pallet. Het voorste paneel van de omkasting van de spa bevindt zich boven op of aan de zijkant van de spa onder de sterke zilverkleurige folie-laag. Het houten voorpaneel zit dus apart verpakt. Verwijder deze voordat u de spa laat zakken. Dit paneel is op deze wijze verpakt om transportschade door het lekken van water op dit paneel te voorkomen. Het voorpaneel dient te worden vastgezet door gebruik te maken van de 6 schroeven die bij de spa worden geleverd en in de technische ruimte aanwezig zijn. De gaten om dit paneel te verbinden zijn voorgeboord.

2.1 Locatie

Uw nieuwe spa dient op een vaste, vlakke ondergrond te worden geplaatst en tevens waterpas staan, zodat de spa over het gehele bodemvlak wordt ondersteund. Wij adviseren een betonvloer of soortgelijk. Een oneffen ondergrond kan de spa beschadigen en doet de garantie te komen vervallen.

De ondergrond moet aan de volgende vereisten voldoen:

- **Sterk**

De ondergrond moet sterk zijn en een gewicht van minimaal 370 kg/m² kunnen ondersteunen.

- **Horizontaal**

Een vlakke en horizontale ondergrond is van kritiek belang. Een vlakke en horizontale basis zal ervoor zorgen dat het gewicht evenredig verdeeld zal worden. Het is van groot belang dat de gehele bodem ondersteunt wordt.

- **Droog en goed geventileerd**

De spa moet op een droge ondergrond worden geïnstalleerd. Met andere woorden, de bodem van de spa moet niet in het water blijven staan. Zorg ervoor dat spa een paar centimeters boven het niveau van omringende vloer geïnstalleerd is om ervoor te zorgen dat geen water onder de spa tijdens of na de regen zal blijven staan. Bij twijfel geniet het de voorkeur om een sterk rooster onder de spa te plaatsen of extra betontegels met een onderlinge afstand van 2 of 3 cm, dit komt de waterafvoer en ventilatie ten goede.

De ventilatie van de omkasting is belangrijk voor de levensduur van het omkasting en frame. Er dient minimaal 10 centimeters vrije ruimte rond de spa te zijn om ventilatie van alle zijpanelen toe te staan. Plaats een spa dus nooit direct tegen een muur

2.2 Vullen van de spa met water

- 1 Zorg ervoor dat de elektriciteitskabel buiten de spa ligt en **nog niet** verbonden is met de elektrische voeding.
- 2 Controleer de spa om u ervan te verzekeren dat er geen schade is voortgekomen d.m.v. transport en plaatsing. Maak een notitie (en eventueel foto's) van de schade en informeer onmiddellijk uw leverancier.
- 3 De spa heeft 6 verbindingen / koppelingen: 2 aan iedere kant van beide pompen en 2 aan iedere kant van de verwarming. Deze verbindingen kunnen door het vervoer losgekomen zijn. Draai deze 6 verbindingen handmatig stevig vast. De punten die moeten worden gecontroleerd zijn op de onderstaande foto's weergegeven (Fig. 2.1/ Fig. 2.2). Indien deze aansluitingen blijven lekken adviseren wij u de pakkingen in te vetten met zuurvrije vaseline. Dit mag u ook doen als deze punten in een later stadium gaan lekken door uitdroging van de pakkingen.

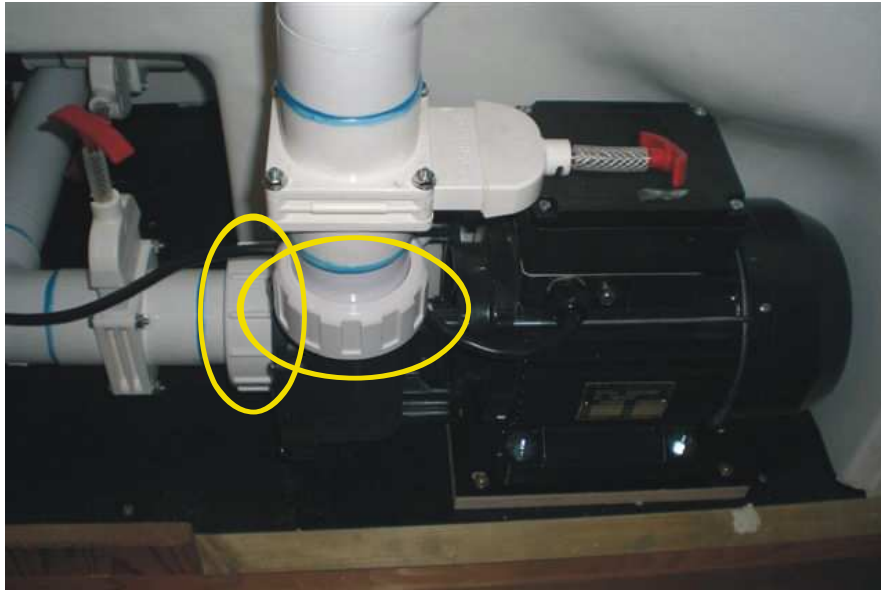


Fig 2.1

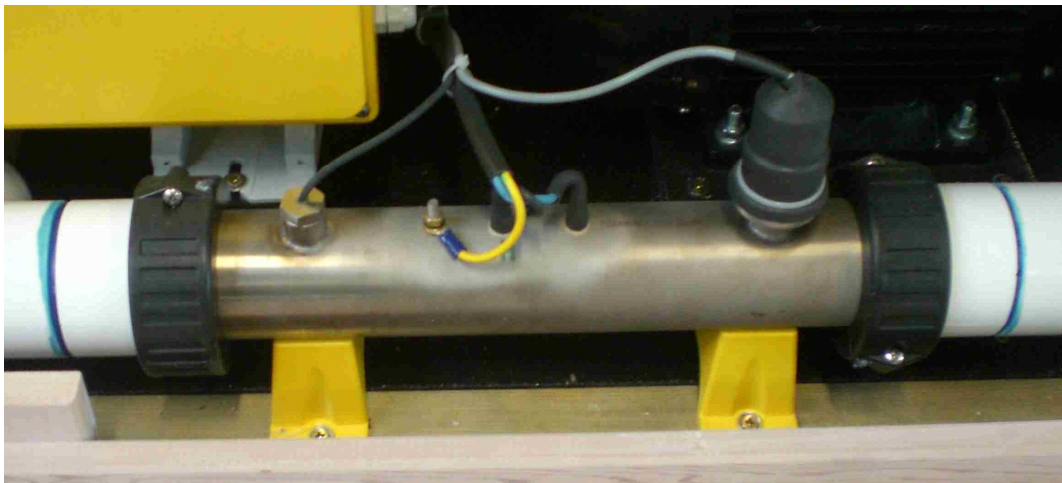


Fig 2.2

- 4 Het filterpatroon dient in de opening van de skimmer te worden geplaatst.
 - Verwijder de buitensectie (frame) van de skimmer (schuif omhoog).
 - Verwijder het grof-filter / bladvangter (schuif naar voren).
 - Plaats de filter met de draad naar beneden in de opening en draai deze rustig vast. Filter niet te vast draaien, het schroefdraad kan snel beschadigen.
- 5 Zorg ervoor dat alle afsluiters (rood handvat, zie ook fig. 2.1) in de technische ruimte open zijn (schuif omhoog). Op deze wijze is het bad ook bij u aangeleverd. Het transparante slangetje om deze schuif zorgt ervoor dat deze schuif niet uit zichzelf dicht kan. Een gesloten afsluiter is enkel noodzakelijk voor onderhoud van de pompen of besturing.
- 6 Zorg ervoor dat de aftapkraan dicht is en zorg ervoor dat de dop op zijn plaats is, zie ook figuur 5.1.
- 7 Vul de spa met kraanwater tot het niveau dat op de skimmer wordt vermeld. Vul de spa niet te hoog; het waterniveau zal nog toenemen wanneer een persoon de spa gebruikt. Gebruik geen regen of oppervlaktewater. Zorg ervoor dat het waterniveau altijd op of rond het indicatiepunt van de skimmer zit. Een te laag waterniveau zorgt ervoor dat er lucht in de leidingen komt en dat de pompen droog kunnen draaien, dit valt buiten de garantie. Wij adviseren een tuinslang te gebruiken en wij raden u aan om de spa door de skimmer te vullen waardoor lucht uit de pompen verdreven kan worden, dit zal het opstarten van de pompen vereenvoudigen.
- 8 Controleer of de 6 verbindingen (besproken bij 2.2 punt 3) droog blijven. Indien dit niet het geval is dient u te proberen om deze nog wat vaster aan te draaien en eventueel extra zuur vrije vaseline te gebruiken. Indien deze blijven lekken dient u uw dealer te raadplegen.

Indien de pompen draaien en er geen waterverplaatsing in de spa is, is dat meestal te wijten aan lucht in de pompen. Het is mogelijk het pomphuis te ontlichten d.m.v. de ontluichtingsnippel (Fig. 2.3) los te draaien. Op het moment dat er water uit deze opening komt mag u de ontluichtingsnippel weer dichtdraaien. Wij adviseren u deze stap pas te nemen nadat u de pomp 5 keer op hoge snelheid heeft laten draaien voor een duur van 20 seconden. Tussen deze pogingen altijd 1 minuut wachten (lage snelheid).

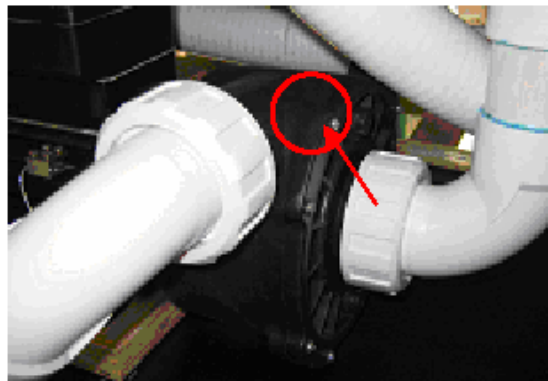


Fig.2.3

2.3 Aansluiten van de spa op de elektrische voedingen

- Vul de spa met water zoals bij 2.2 beschreven.
- Laat de spa aansluiten door een erkende elektricien die op de hoogte is van de lokale regels.

WAARSCHUWING

Dit apparaat bevat elektroncomponenten. Om deze reden dienen alle werkzaamheden en onderhoudshandelingen pas uitgevoerd te worden nadat deskundig en gekwalificeerd personeel de noodzakelijke voorzorgsmaatregelen genomen heeft.

BELANGRIJK:

Lees zorgvuldig deze paragraaf alvorens de spa aan te sluiten. Als u de instructies niet volgt die in deze paragraaf worden doorgenomen kan voornamelijk de besturingskast en ook de ander elektronische onderdelen ernstig worden beschadigd. Schade door verkeerd aansluiten vallen buiten de garantie.

Deze EasyTop besturing voor uw spa kan op de volgende manieren worden aangesloten:

- Enkel-fase: 230 V, 50/60 Hz, 16 A (low-current aansluiting)
- Enkel-fase: 230 V, 50/60 Hz, 25 A (high-current aansluiting)
- Dubbel-fase: 230 V, 50/60 Hz, 2 x 16 A (kookgroep : nul + aarde + 2 x 16 ampère)

De niet gebruikte doorvoeren van de besturingskast kunnen water doorlaten. Om veiligheidsredenen en om lichamelijke letsels en materiële schade te vermijden, zouden deze openingen in de besturingskast moeten worden gesloten d.m.v. goedgekeurde afsluitdoppen. Op deze manier zal de binnenkant van de besturing niet in contact komen met water. Dit is werk voor uw elektriciens.

- Het elektrisch aansluiten van uw spa dient slechts door een erkende elektricien te worden uitgevoerd.
- Leef lokale regels en verordeningen (raadpleeg uw elektriciteitsleverancier of een elektricien) na.
- Sluit de spa nooit aan als er geen water in de spa zit, de pompen kunnen hierdoor drooglopen.
- Een vaste verbinding op een afzonderlijke groep in de meterkast is een vereiste. Er mogen geen andere apparaten van deze groep gebruik maken.
- Deze huidige groep(en) moet(en) de juiste zekering(en) hebben en een aardlek schakelaar (30 mA) moet in dit geheel opgenomen zijn.

Low current / High Current

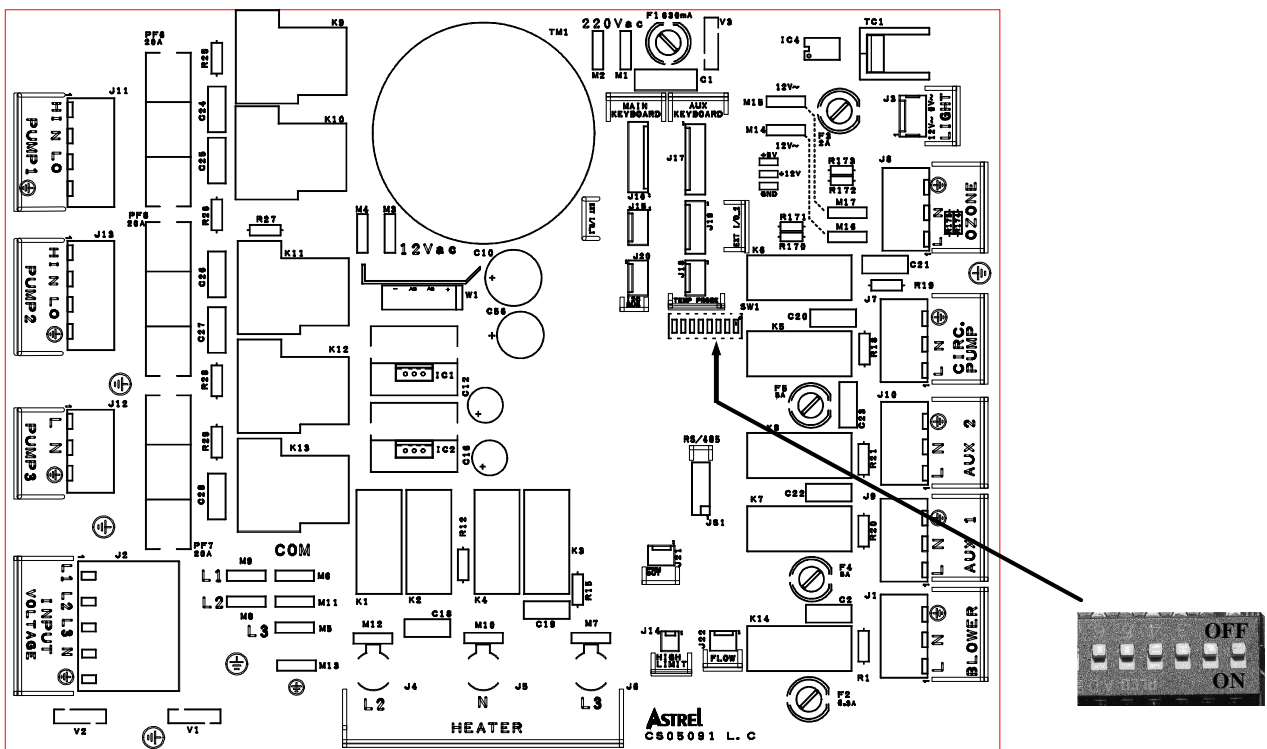
Afhankelijk van het elektrisch vermogen dat aanwezig is, is het mogelijk om uw besturingskast in te stellen op Low Current (LC) of High Current (HC).

In de HC positie werkt de verwarming altijd als er een warmtebehoefte is. In de LC positie zal er enkel warme gegenereerd worden door de verwarming als de pomp(en) op lage snelheid lopen. Als de pompen op hoge snelheid ingeschakeld worden dan schakelt de verwarming zichzelf direct uit om de energiebehoefte te beperken. Nadat de pompen weer op lage snelheid lopen schakelt de verwarming zichzelf weer direct in. Bij lage buitentemperaturen kan het in LC stand betekenen dat de spa enkele graden afkoelt tijdens gebruik van de spa.

Op het display geeft het driehoekige pijlje boven het verwarmingsicoon aan wat de verwarming doet. Als er geen pijltje is dan is er geen behoefte aan extra warmte. Wanneer het pijltje continu aanwezig is, is de verwarming aan het verwarmen. Indien het pijltje knippert dan is er behoefte aan verwarming maar is deze uitgeschakeld omdat de pompen op hoge snelheid draaien, dit zal enkel in de LC stand plaatsvinden.

U mag zelf kiezen of u uw bad op LC of HC laat werken (afhankelijk van de aanwezige stroom). Deze instelling regelt u met **DIP-SWITCH SW1** op de printplaat van de besturing (gele kast in technische ruimte). Wij komen later in de handleiding nog uitvoerig terug op deze DIP-SWITCH instellingen.

Dip-Switch SW1: **OFF : High Current (omhoog)**
 ON : Low Current (naar beneden)

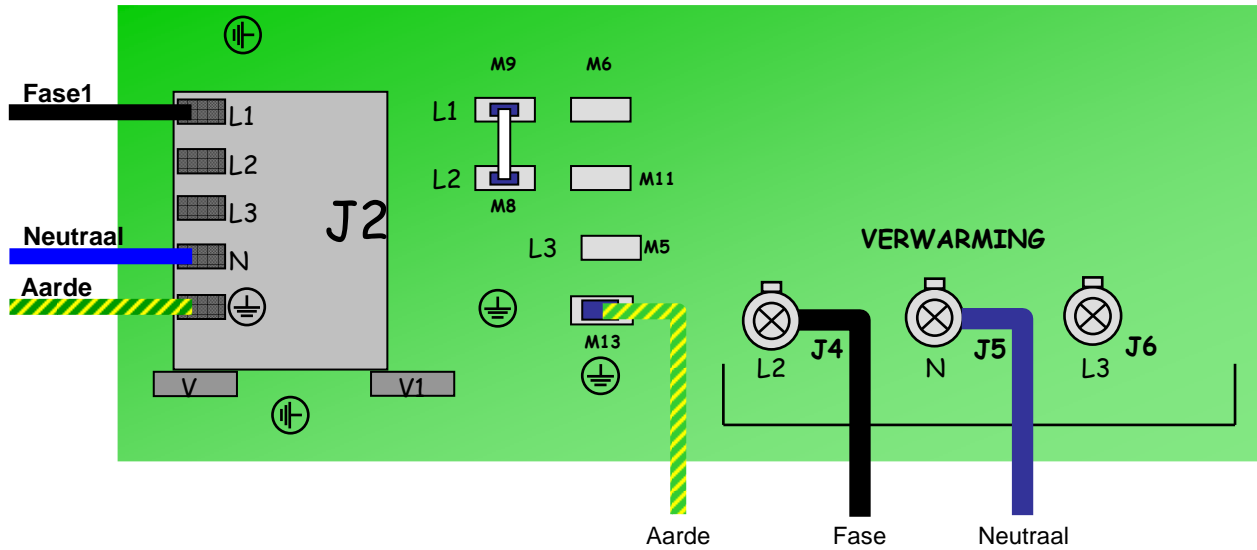


Op de volgende 3 pagina's krijgt u de verschillende mogelijkheden voor het aansluiten van uw bad te zien. U dient goed rekening te houden met de volgende 4 punten, controleer ze aub punt voor punt om schade aan de besturing te vermijden.

1. kies de juiste aansluiting welke overeen komt met uw stroomvoorziening
2. controleer de positie en de kleur van de kabels van de verwarming op de printplaat.
3. of Dip-Switch SW1 in de juiste positie staat voor uw situatie (Low Current / LC of High Current / HC)
4. of alle draden en bruggetjes in de juiste positie staan voor uw situatie tussen: M5, M6, M8, M9 and M11

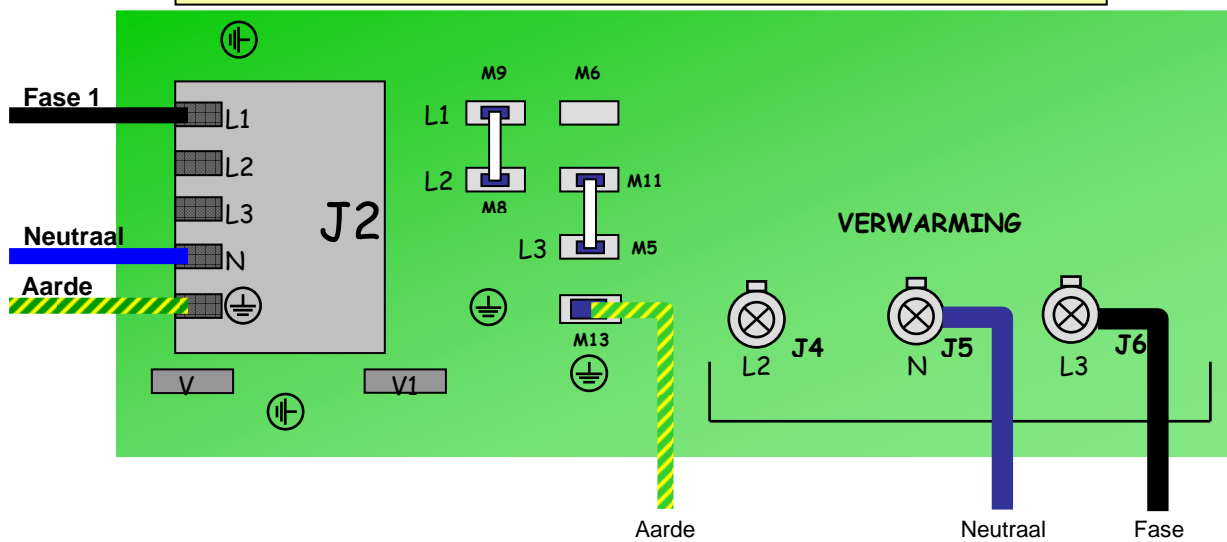
Stroom voorziening: 1 x 16A
LC / Low Current configuratie

Voor deze configuratie moet u Dip-Switch SW1 in positie ON zetten (naar beneden)



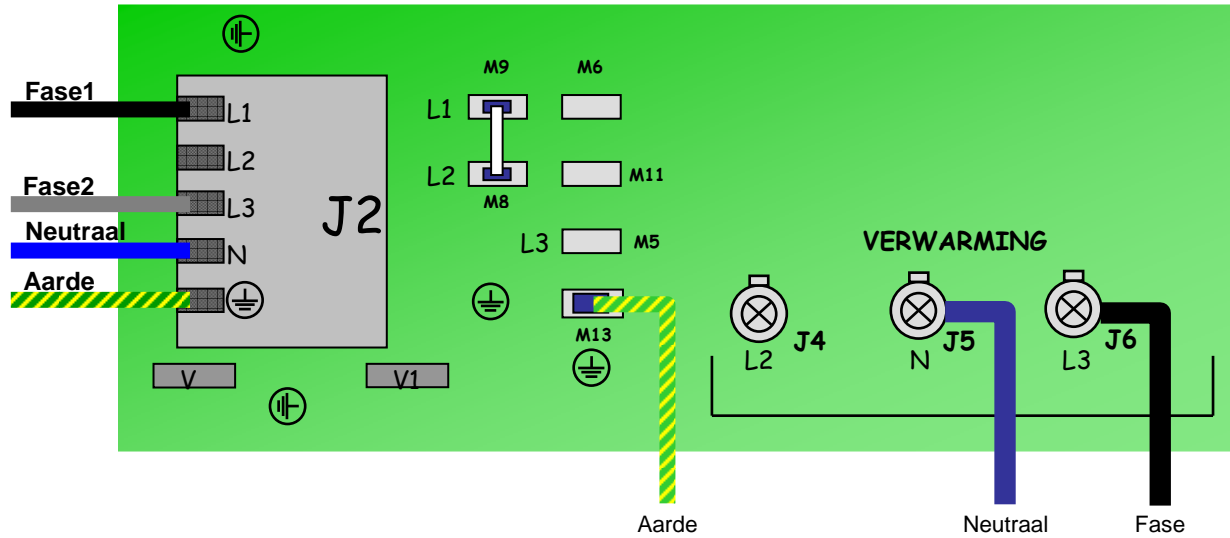
Stroom voorziening: 1 x 25A
HC / High Current configuratie

Voor deze configuratie moet u Dip-Switch SW1 in positie OFF zetten (omhoog)



**Stroom voorziening: 2 x 16A
HC / High Current configuratie**

Voor deze configuratie moet u Dip-Switch SW1 in positie OFF zetten (omhoog)



3 Bedienen van de spa



Fig. 3.1

Display

Iconen onder het display scherm en de functie ervan (aangeduid met een driehoekje in het display scherm)		
Icon	AAN	KNIPPEREN
	Pomp 1 loop op hoge snelheid	Pomp 1 loopt op lage snelheid
	Pomp 2 loopt op hoge snelheid	
	Deze functie is niet actief, dit is een blower welke niet aanwezig is	
	Display laat ingestelde / gewenste temperatuur zien, als driehoekje weg is heeft u actuele temp	
	Verwarming is aan	Verwarming wil verwarmen maar slaat niet aan doordat pomp(en) op hoge snelheid lopen (LC)
	Verlichting brand op hoge intensiteit	Verlichting brand op lage intensiteit
	Economy functie actief	Economy functie in stand-by
	Filtercyclus staat aan (PURGE knop)	Filtercyclus in stand-by

3.1 Het controlepaneel / display actief maken

Zorg ervoor dat u eerst de onderstaande punten controleert alvorens u de spa opstart:

- Dat de spa gevuld is.
- Alle afsluiters open zijn.
- De doorstroming van het water in de leidingen niet belemmerd wordt.

De temperatuur van het water dat wordt gebruikt om spa te vullen is over het algemeen lager dan de standaard ingestelde spa temperatuur van 36 °C. De besturingskast zal daarom, zodra het wordt ingeschakeld, de pomp direct in werking zetten om het water naar het verwarmingssysteem te leiden en zal ook het verwarmingssysteem aanzetten.

Pompen

Deze spa heeft 2 pompen. Pomp 1 is een dubbelsnelheden pomp and pomp 2 is een enkele snelheids pomp. Deze pompen worden aangestuurd door de besturingskast en u kan de pompen bedienen d.m.v. het display (Fig. 3.1).

Pomp 1

- Druk op de **Pomp 1** toets om Pomp 1 op lage snelheid aan te zetten.
- Druk een tweede keer om de **Pomp 1** toets om de pomp in hoge snelheid te laten draaien.
- Druk een derde keer **Pomp 1** om de pomp te stoppen.

Een ingebouwde timer schakelt pomp 1 na 20 minuten automatisch uit, tenzij u hem handmatig uit zet. Indien de pomp al op lage snelheid draait (doordat deze aan het verwarmen of filteren is) dan is het enkel mogelijk om de pomp handmatig op hoge snelheid in te stellen of terug op lage snelheid. U hoeft dan ook maar 1 maal te drukken.

Pomp 2

- Druk op de **pomp 2** toets om de pomp in hoge snelheid te laten werken.
- Druk een tweede keer op de **pomp 2** toets om deze uit te schakelen.

Een ingebouwde timer zet pomp 2 automatisch na 20 minuten uit, tenzij u hem handmatig uitschakelt.

Nota 1: Als het systeem in de smart winter mode loopt (pomp die in hoge snelheid loopt) en u drukt op de pomp 1 toets, dan zal de cyclus worden geannuleerd en de pomp zal in lage snelheid lopen.

Licht

De LED verlichting in uw bad kan in verschillend kleuren branden. 1 stap is dat alle kleuren gaan rouleren, in de volgende posities blijft het lampje op een vast kleur ingesteld. Door kort achter elkaar te drukken kunt u naar de volgende stap. Wacht u langer dan 4 seconden dan heft deze functie op en start u aan het begin van de cyclus.

- Druk op de **lichtknop** om het licht op hoge intensiteit te laten branden (kleuren rouleren).
- Druk binnen 4 seconden een tweede maal om het licht lage intensiteit te laten branden.
- Druk binnen 4 seconden een derde maal om het licht op een andere kleur in te stellen
- Druk binnen 4 seconden een derde maal..... enz
- Wacht minimaal 5 seconden om daarna het licht uit te zetten door nogmaals op de lichtknop te drukken
- Een ingebouwde timer zorgt er schakelt het licht automatisch na 2 uur uit, indien deze niet handmatig wordt uitgezet.

3.2 Water temperatuur

- Het display geeft standaard de actuele temperatuur van uw water aan.
- Dmv de **pijltjestoetsen** omhoog en omlaag is het mogelijk de gewenste temperatuur in te stellen.
- De nieuw ingestelde temperatuur zal 5 seconden op het display worden weergegeven om uw instelling te bevestigen. Daarna springt deze terug op de actuele watertemperatuur.

De EasyTop besturing kan worden gebruikt om de watertemperatuur tussen 15 en 40 °C in te stellen. Het water wordt verwarmd door het verwarmingselement welke achter de besturingskast in een metalen buis zit. Als de watertemperatuur te laag is dan stelt de besturingskast het volgende proces in werking:

- Start pomp 1 op lage snelheid (als deze nog niet loopt).
- De besturingskast controleert de omloop / capaciteit van het water dat door het verwarmingselement stroomt voldoende groot is, dit gebeurt d.m.v. een stromings schakelaar welke op het verwarmingselement zit.
- De besturingskast start de verwarming indien uw HC of LC instellingen dat toelaat. 2 Pompen op hoge snelheid in combinatie met de verwarming zou teveel vermogen vragen indien uw uw bad op LC heeft ingesteld. Indien u 2 pompen op hoge snelheid laat draaien met een LC instelling dan schakelt de verwarming uit. Op het display gaat het pijltje van het verwarmings icoontje knipperen. Dwz dat de verwarming in zal schakelen op het moment dat 1 van de pompen uit of op lage snelheid gaat lopen, het pijltje van het verwarmings icoontje zal continu branden om aan te geven dat de verwarming in werking is. Bij een HC instelling zal uw bad altijd verwarmen indien er warmte nodig is

Zodra de ingestelde temperatuur wordt bereikt schakelt het controlemechanisme de verwarming eerst uit, één minuut later zal de pomp uitgeschakeld worden. Het later uitschakelen van de pomp voorkomt dat het verwarmingselement oververhit raakt. Het controlemechanisme handhaaft de watertemperatuur met een marge van 0,5 °C hoger of lager dan de ingestelde temperatuur.

3.3 Filteren

Indien in het LowLevel programma de filter functie is geprogrammeerd dan kan u met de **Filter/Purge** knop en de **pijltjes-toetsen** de filtercyclus programmeren. Druk op de **Filter/Purge** totdat u **F** of **FD** in het display krijgt. Daarna gebruikt u de pijltjestoesten.

Het aantal uren dat een cyclus moet filteren en het aantal uren waarover de eerste cyclus vanaf het moment van instellen moet gaan lopen is te programmeren. Vanaf dat moment zal de filtercyclus zich met een interval van 12 uur herhalen.

F : Filtertijd (aantal uren dat de filtercyclus moet lopen)

FD : Vertraging van het aantal uren dat de eerste filtercyclus moet starten, vanaf het moment dat u het ingesteld heeft.

Filtertijd

De filtertijd kan ingesteld worden vanaf 0 (uitschakelen filtertijd) tot aan 12 (continu filteren: 2 x 12 uur = 24 uur) met stappen van 1 uur. Wij adviseren een filtercyclus van 3 uur.

Vertraging van starttijd filtercyclus

Dit geeft het aantal uren tussen de start van de eerste filtercyclus en het moment dat u nu de filtercyclus aan het instellen bent.

Voorbeeld:

Het is momenteel 14.00 uur en u wenst dat uw spa morgen om 7.00 uur filtert en natuurlijk ook om 19.00. U berekend de FD als volgt

$$19.00 - 14.00 \text{ uur} = 5$$

Indien u de **FD** op 5 instelt zal de eerste filtercyclus om 19.00 uur plaatsvinden en zich vanaf dat moment iedere 12 uur herhalen.

*PS. Indien **FD** = 0 dan zal de filtercyclus direct starten*

3.4 Verwarming

Wanneer de watertemperatuur 0,5°C lager is als de ingestelde temperatuur dan zal de verwarming het water automatisch verwarmen tot de watertemperatuur de ingestelde temp. plus 0,5°C bereikt heeft. Het verwarmingssymbool (LED lampje) op het display zal branden wanneer het systeem aan het verwarmen is.

Indien beide pompen op hoge snelheid draaien en uw spa staat op LC (Low Current) ingesteld dan kan de spa niet verwarmen omdat dit teveel energie zou vragen. Het verwarmingsicoon zal dan knipperen.

ECONOMY MODE

Op het moment dat u de economy mode inschakelt zal de spa tot 11 graden beneden de ingestelde temperatuur dalen. Gebruik dit enkel als u langere tijd geen gebruik maakt van uw spa. Het op temperatuur houden van uw spa is goedkoper dan kortstondig in temperatuur te laten dalen om daarna weer direct te verwarmen. Deze optie is voornamelijk voor zeer koude landen waar de stroom op bepaalde momenten van de dag zeer kostbaar is, hiermee voorkomt men dat de spa in deze tijden zal verwarmen. In principe stellen we de **E** en **ED** in NL in op 0

E Tijd dat de EconomyMode is ingeschakeld
ED vertraging van eerste start Economy mode

E is in te stellen van 0 tot 24, waarbij 0 deze functie uitschakelt (voorkeur in NL en BE).

3.5 Display slot

Het is mogelijk om de functies van uw display geheel of gedeeltelijk op slot te zetten, dit bijvoorbeeld als beveiliging voor kinderen. Hierin zijn 2 gradaties:

Geheel (LOCKF) : geen van de knoppen functioneert meer
Gedeeltelijk (LOCKP) : pomp 1 / pomp 2 / licht zijn te bedienen

Door de **ECONOMY** knop 5 seconden in te drukken schakelt u de gedeeltelijke (LOCKP) in. Door deze knop 10 seconden in te houden schakelt u alle functies uit (LOCKF). Door de **ECONOMY** knop wederom 5 seconden in te drukken schakelt u deze functies uit.

3.6 Boost function

Deze functie zorgt ervoor dat pomp 1 en de ozonator voor een duur van 45 minuten lopen om het water goed te vermengen en te filteren bijvoorbeeld na het toedienen van chemicaliën. U start de boost functie door 5 seconden op de **Pomp 1** knop te drukken, er verschijnt dan **BOO** in het display.

3.7 Omdraaien display aanduiding

Standaard kunt u de watertemperatuur uitlezen als u voor het display buiten het bad staat. Door de **Filter/Purge** 5 seconden ingedrukt te houden zal deze aanduiding vanuit het bad leesbaar zijn. Door dit te herhalen zal de temperatuurweergave weer in zijn oude stand terug komen.

3.8 Temperature unit

Dmv deze functie is het mogelijk de graden aanduiding in het display op Celsius of Fahrenheit in te stellen. Door 5 seconden op de **Licht** knop te drukken verandert u van Celsius naar Fahrenheit en weer terug.

3.9 Smart Winter Mode

De Smart Winter Mode is een functie in uw besturing welke altijd aan staat. Deze functie beschermt uw spa tegen bevriezen van de leidingen. Uw spa meet de temperatuur in de technische ruimte. Indien deze onder de 6 graden Celsius komt zullen beide pompen op hoge snelheid voor 1 minuut gaan draaien. Het filtericoon op uw display gaat dan knipperen. De frequentie van deze cyclus is afhankelijk van de temperatuur in de technische ruimte, ongeacht de watertemperatuur van uw spa welke normaal nooit onder de 15 graden uit zal komen.

3.10 Power-UP signaal

Indien de temperatuur aanduiding van uw spa knippert wil dit zeggen dat de stroom er voor langere tijd of kortstondig af is geweest. Dit heeft geen gevolgen voor uw spa. De besturing geeft dit wel aan om een verklaring te geven als de temperatuur misschien nog niet geheel op peil is. Door een willekeurige toets op het display in te drukken verdwijnt dit signaal.

4 Gebruik van de spa

4.1 De eerste keer opstarten

Controleer voordat u de spa daadwerkelijk op gaat starten dat:

- Er voldoende water in de spa zit
- Alle afsluiters in de technische ruimte open zijn

4.2 Gebruik van de spa

Over het algemeen is de temperatuur van het water waarmee u de spa vult lager dan de door u gewenste / ingestelde temperatuur (36°C). Om deze reden zal er direct aangevangen worden met het verwarmen van het water, pomp 1 zal op lage snelheid starten om het water te kunnen verwarmen.

Wanneer u in de spa zit zet u uw spa op de volgende wijze aan:

- Zet eerst pomp 1 aan op hoge snelheid door 1 of 2 maal op de pomp 1 toets te drukken en daarna pomp 2
- Controleer of alle jets open staan, door aan de jet te draaien is het mogelijk deze te openen of te sluiten.
- Wanneer u regelbare jets heeft dan kunt u de water-stralen naar wens richten en regelen.
- Het is gebruikelijk om regelmatig van plaats te veranderen om van de diverse massageopties te genieten. Er zijn diverse zittende en/of liggende posities (afhankelijk van het spa type)
- Plaats na gebruik de afdekking op de spa. Dit heeft een isolerend effect en het zal voorkomen dat kinderen per ongeluk in de spa gaan.

4.3 De kracht van de jets regelen

Uw pompen persen een grote hoeveelheid water door de jets. Het is mogelijk om lucht aan deze waterstralen toe te voegen waardoor de kracht van de massagestraal toeneemt. Deze extra luchtstroom wordt geregeld door de 4 airvalves / luchtregelaars, 2 voor iedere pomp. Draai deze regelaars naar de linkerzijde om de luchtstroom te openen, rechts om te sluiten, het effect ziet u enkel bij draaiende pompen op hoge snelheid. De luchtregelaars zijn de kleine draaiknoppen.



Fig.4.1



Fig.4.2

De 2 diverters kunnen worden gebruikt om de massagestraal / waterstroming over de spa te verdelen. Iedere pomp heeft 1 diverter welke de opbrengst van de pomp over 2 groepen kan verdelen. D.m.v. deze diverters is het mogelijk overal de gewenste massage kracht te realiseren.

Het is beter voor de diverter om de pomp uit te zetten tijdens het verzetten van deze diverter. De kracht om deze te verdraaien neemt dan sterk af.

Het is goed om de binnenzijde van deze diverters met enige regelmaat in te vetten met zuurvrije vaseline e schoon te maken, hierdoor blijven ze beter draaien. Er kan namelijk kalk of vuil in de diverter komen te zitten waardoor deze zwaar gaat draaien. Door de zilver handel te verwijderen en de grote grijze knop los te draaien kan u de diverter openen. Doe dit nooit met draaiende pompen.

Nekjets

Indien uw spa is voorzien van nekjets bij een van de zitplaatsen dan kunt u deze inschakelen door de draaiknop aan rechterzijde van deze stoel te openen. Deze draaiknop lijkt op een luchtregelaar. Om de nekjets te gebruiken moet deze zitting wel in functie zijn dmv een draaiende pomp en een diverter die het water naar deze zitting laat stromen.

4.4 Filtratie

Een correcte filtratie (in combinatie met de juiste waterbehandeling) is essentieel om er verzekerd van te zijn dat het water in spa zuiver en hygiënisch blijft. De spa filtercyclus zou minstens twee uur per filtercyclus in werking moeten worden gesteld, ongeacht of het systeem aan het verwarmen is. Deze filtratie start en stopt automatisch. Het systeem zorgt ervoor dat de filtratie tweemaal per dag een ingestelde tijd (gemiddeld 3 tot 4 uur) in werking wordt gesteld. Pomp 1 werkt op lage snelheid tijdens het filteren of verwarmen. De pomp schakelt automatisch af als de temperatuur 2 °C boven de ingestelde temperatuur komt en schakelt automatisch in als de temperatuur de ingestelde temperatuur weer bereikt.

BOOST FILTRATIE

Indien uw water een extra filtratie verdient bijvoorbeeld na intensief gebruik of het toevoegen van chemicaliën is het mogelijk de BOOST FILTRATIE in te schakelen. Door gedurende 5 seconden de knop van pomp 1 in te houden zal pomp 1 voor een duur van 45 minuten op hoge snelheid filteren en zal de ozonator ingeschakeld worden. Er komt een melding *BOO* in uw display te staan. Na 45 minuten springt uw spa automatisch in zijn normale stand terug.

4.4.1 Filterpatroon

Maak het filterpatroon om de week schoon door deze met een krachtige waterstraal te spoelen. In het LOW LEVEL programma kunt u een functie activeren welke om de week een CF (clean filter) waarschuwing geeft zodat u weet dat het filter schoongemaakt dient te worden. Door een willekeurige toets in te drukken verwijderd u deze waarschuwing. Later in de handleiding komen wij terug op het LowLevel programma.

Geadviseerd wordt om de filterpatroon ieder jaar te vernieuwen. Bij uw spadealer kunt u speciaal reinigingsmiddel voor uw filterpatroon kopen. Gebruik nooit gewone zeep daar dit ongetwijfeld zijn weerslag heeft op het water in uw spa.

4.5 Schoonhouden van de spa

De omkasting is gemaakt van RedCedar, met olie behandeld. De mooie kleur van uw omkasting blijft gehandhaafd als u deze ieder jaar met een product op basis van olie behandelt, vraag hierna bij uw spadealer.

Plaats de meegeleverde afdekking altijd op spa wanneer u deze niet gebruikt. Zet de klemmen met de kleine schroeven vast en sluit uw afdekking hiermee. Uw spadealer heeft speciale onderhoudsproducten voor uw afdekking.

De spa is gemaakt van acryl en is bestand tegen weersomstandigheden en vereist geen speciaal onderhoud, het is wel belangrijk dat u de spa altijd afdekt. Verwijder vuil dmv een natte doek of zachte borstel. Gebruik nooit schoonmaak of schurende producten.

Het is voor uw spa beter dat deze altijd met water gevuld blijft en filtert. Een lege spa heeft een grotere kans op lekkage door uitdrogen van de pakkingen.

WATERBEHANDELING

- 1 Exacte regels voor waterbehandeling in een thuisgebruik situatie kunnen en mogen wij u niet voorschrijven. Wat wij kunnen is een minimaal vereiste schetsen van de wijze waarop u uw spa dient te behandelen. Richtlijnen zijn in de meeste landen en regio's verschillend. Wij adviseren u om lokale specialisten of uw dealer te raadplegen
- 2 U dient rekening te houden met de instructies welke door uw dealer aan u worden meegegeven. Diverse dealers kennen diverse waterbehandeling-instrumenten, afgestemd op uw regio en watertype. Laat u dus goed voorlichten.
- 3 Het is belangrijk dat u zich op de hoogte stelt van de chemische middelen welke u worden aangeboden. Deze dienen geschikt te zijn voor waterbehandeling van een spa en over een toelating te beschikken voor het land waarin u deze wenst te gebruiken. **Héél belangrijk! 4SeasonsSpa is niet verantwoordelijk voor de waterkwaliteit in uw spa daar deze enkel van uw waterbehandelingsproducten afhankelijk is. De enige variabele welke dmv uw bad te regelen is, is het aantal uren van filtratie en werking van uw ozonator.**
- 4 Voor het vullen van uw spa dient u enkel leidingwater te gebruiken.
- 5 Direct na het vullen van uw spa, start u met de waterbehandeling. De spanning moet vanaf dit moment onafgebroken op de spa staan daar de filterinstallatie continue in bedrijf dient te zijn en te blijven.
- 6 De pH-waarde van het water moet wordt getest en eventueel bijgesteld; een waarde tussen 7.0 en 7.5 is vereist. Bij deze waarden werken de desinfectiemiddelen het meest effectief en is het water neutraal voor uw huid. De totale alkaliteit wordt gebracht op een waarde tussen 80 en 120 ppm (mg/l). De gemeten waarden dienen in een logboek te worden bijgehouden.
- 7 Het vrije chloorgehalte dient minimaal 1.5 mg/l te zijn.

Regelmatig een controle (minimaal 2 x per week en voor elk gebruik van uw spa) van het water is vereist voor de volgende parameters:

- a pH-waarde tussen 7.0 en 7.5
- b vrije chloorwaarde minimaal 1.5 mg/l
- c gebonden chloorwaarde maximaal 0.2 mg/l
- d totale alkaliteit tussen 80 – 120 ppm

Gebruik voor deze controles een goed en duidelijk afleesbaar testset en noteer de waarden in het logboek van waterbehandeling. Op deze wijze wordt een goed inzicht verkregen in gebruik, belasting en behandeling van het spa water. Wij adviseren u om, indien u uw spa stand-by heeft, minimaal elke 2 tot 3 maanden het water te verversen (geheel afdelen en opnieuw vullen, uiteraard volgens de hierboven beschreven voorwaarden). Bij intensief gebruik van uw spa mag dit vaker. Even douche alvorens uw spa te gebruiken zal uw waterbehandeling drastisch vereenvoudigen en is eigenlijk een vereiste.

GEBRUIK NOOIT CHLOOR TABLETTEN. HET IS ENKEL TOEGESTAAN OM CHLOORPOEDER TE GEBRUIKEN. WANNEER U WEL TABLETTEN GEBRUIKT ZAL DE VOLLEDIGE GARANTIE OP DE SPA KOMEN TE VERVALLEN.

EEN TE HOOG KALK PERCENTAGE IN UW BAD ZAL ONHEROEPELIJK SCHADE AANRICHTEN AAN POMP, JETS, DIVERTER EN OVERIGE DRAAIENDE DELEN. INDIEN U KALKAFZETTING OP UW WANDEN EN JETS CONSTATEERD DAN DIENT U VOORTAAN UW BAD DMV EEN FILTER / ONTHARDER (om kalk uit het water te halen) TE VULLEN. 4SEASONSSPA KAN GEEN GARANTIE GEVEN OP ONDERDELEN WELKE ZIJN AANGETAST DOOR KALK.

5 Uw spa leegmaken

Volg één van de hieronder weergegeven instructies voor het leegmaken van de spa:

Methode 1

- Schakel de stroom uit om drooglopen van de pompen te voorkomen.
- Zoek de drain / afvoer (Fig. 5.1). Deze zit in de technische ruimte.
- Verwijder de (draai) dop en maak een tuinslang vast. Draai de grote buitenste ring met de wijzers van de klok om de drain / afvoer te openen. Controleer of de spa leegloopt, dit gaat langzaam.
- Voer het water af naar een geschikt gebied. (Spa water kan beplanting schaden als er veel desinfecterende middelen in het water zitten)
- Uw zal behalve een klein gedeelte op de bodem, zitplaatsen en leidingen bijna het volledig water afvoeren. Het overige water kan met een spons en een emmer worden verwijderd indien u dit wenst.
- Maak de spa met een natte doek schoon echter zonder schoonmaakmiddelen.
- Draai de buitenring van de drain met de wijzers van de klok mee om de drain / afvoer te sluiten, verwijder de tuinslang en draai de schroefdop weer vast.



Methode 2

Schakel de stroom uit om drooglopen van de pompen te voorkomen

- Plaats een pomp met slang op de bodem van het bad. Zorg ervoor dat het gehele bad leeg is. Uw bad zal behalve een klein gedeelte op de bodem, zitplaatsen en leidingen bijna het volledig water afvoeren. Het overige water kan met een spons en een emmer worden verwijderd indien u dit wenst.
- Maak de spa met een natte doek schoon echter zonder schoonmaakmiddelen.

5.1 Winter modus

De spa kan het gehele jaar worden gebruikt, zeker in de winter is het verblijf in een spa een beleving. Er zijn speciale maatregelen vereist in geval van vorst om het bevriezen van de leidingen te voorkomen indien u de spa niet gebruikt.

Wij adviseren u het volgende op het moment dat u de spa niet gebruikt:

Winter maatregelen methode 1 (VOORKEUR)

1. Wij adviseren om spa ALTIJD te laten draaien en het water verminderd maar wel correct te behandelen. Op deze wijze zal de spa maar bijzonder weinig stroom verbruiken en onderhoud opeisen.
2. Houdt de spa gevuld met water.
3. Stel de temperatuur in op 16 °C.
4. Stel de filtercyclus in op 2 uur
5. Dek de spa af d.m.v. de afdekking.
6. De spa kan niet bevriezen zolang de stroom niet onderbroken wordt
7. Controleer om de 3 weken het water en voeg wat chemicaliën toe.

Winter maatregelen methode 2

1. Voeg een flinke hoeveelheid antivries aan het water toe en zorg ervoor dat dit goed vermengt is door de pompen te laten draaien.
2. Laat de spa leeglopen zoals beschreven in Hoofdstuk 5 Het legen van de spa. De spa, de leidingen en de pomp zouden geen water meer mogen bevatten. Dit is niet te realiseren door de spa enkel op standaard wijze leeg te laten lopen.
3. Maak alle verbindingen in de technische ruimte los en laat deze los. Alle pakkingen zouden moeten worden ingevet door gebruik te maken van zuurvrije vaseline en in een vorstvrije omgeving worden opgeslagen.
4. Plaats de dekking op de spa en verpak de spa zo goed als mogelijk.
5. Zorg er tijdens het opstarten van uw spa voor dat u het bad enige malen goed met schoon water doorspoelt om het restantwater met antivries te verwijderen.

Nota:

4SeasonsSpa adviseert u om uw spa nooit zonder water te laten staan en geeft geen garantie op schade als gevolg hiervan. De verschillende pakkingen en verbindingen kunnen uitdrogen en dit kan lekkages veroorzaken.

4 SeasonsSpa kan niet garanderen dat de spa niet bevriest ook al gebruikt u antivriesmiddel. Het bevriezen van leidingen kan breuk tot gevolg hebben. Ook dit valt buiten de garantie.

6. DIP-SWITCHES en LOW LEVEL installing

6.1 DIP-SWITCHES

In uw **EASYTOP** besturing zit op de printplaat een dip-switch met 8 witte switches / knopjes welke u de mogelijkheid geven verschillende instelling te bepalen, zie ook hoofdstuk 2.3 voor locatie van deze dip-switches. In dit hoofdstuk geven wij u de uitleg betreffende de verschillende mogelijkheden. Om toegang tot deze dip-switches te krijgen dient u eerst de stroom van de besturing te halen en de deksel van de (gele) besturing **EASYTOP** te schroeven. Enkel nadat de spanning wederom op uw besturing staat zijn de nieuwe instellingen actief.

De volgende posities zijn mogelijk:

ON knopje / switch omlaag
OFF knopje / switch omhoog

De onderstaande tabel geeft een beschrijving van iedere instelling afzonderlijk gebaseerd op de ingestelde software. De dik gedrukte omschrijving geeft de voorkeurs instelling voor uw bad aan.

Software 367		
N° switch	Position ON	Position OFF
1	Low Current	High Current
2	10-knoppen display	8-knoppen display
3	Blower geïnstalleerd	Blower niet geïnstalleerd
4	Pump 1, 1-snelheid	Pump 1, 2-snelheden
5	Pump 2, 1-snelheid	Pump 2, 2-snelheden
6	Pump 3 geïnstalleerd	Pump 3 niet geïnstalleerd
7	24- uur circulatie pomp geïnstalleerd	24 uur circulatie pomp niet geïnstalleerd
8	Ozon actief tijdens filtering	Ozon altijd actief

Pas nadat deze instellingen goed staan mag u wederom spanning op de besturing zetten zodat de instelling operationeel worden.

BELANGRIJK: verander nooit instelling op of in de besturing indien er nog spanning op de besturing staat.

De instelling van deze DIP-SWITCHES gaan altijd in combinatie met de instellingen van het LOW-LEVEL programma welke op de volgende pagina beschreven staan.

6.2 LOW LEVEL

In LowLevel programma is het mogelijk om net als met de dip-switches een aantal instelling van uw besturingskast te regelen. Door de **Filter/Purge** knop 20 seconden onafgebroken in te drukken komt u in het LowLevel programma. U dient het gehele programma door te lopen. Met de pijltjestoetsen kunt u de verschillende mogelijkheden kiezen daarna dient u deze met de **Filter/Purge** te bevestigen om naar de volgende stap te gaan en op deze wijze door het programma te lopen. Door na de laatste stap nog 1 maal op **Filter/Purge** te drukken activeert u de nieuwe instellingen. Wacht daarna 10 seconden voordat u wederom een toets van uw display indrukt


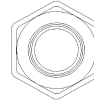


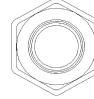






Met ROOD hebben we de instellingen gemarkeerd welke noodzakelijk zijn bij een bad met 2 pompen. De instellingen waar geen markering aanwezig is zijn naar wens in te stellen, de laatste 2 zijn hierin niet belangrijk daar deze door eerdere keuzes al reeds uitgeschakeld zijn.

Software 367		
Parameters	Display	Betekenis
Licht	LIX	1 = licht brand met een lage intensiteit 2 = licht is in te stellen in 2 verschillende sterktes
secundaire of separate verwarming	RHX	0 = geen 1 = secundaire verwarming aan
Filteren	FCX	1 = filter cyclus (2 x daags enkele uren filteren) 2 = purge cyclus (meerdere malen per dag 1 minuut boost)
Waarschuwing schoonmaken filter	CLEX	0 = uit 1 = aan
niveauregeling	H2OX	0 = geen niveau regeling 1 = enkel weergave niveau probleem 2 = sluiten van uitgangen bij constatering probleem
Reactiesnelheid niveaumeter	Ldx	0 = 1 - seconde 1 = 25 - seconden
Circulatie Pomp	CPX	1 = aan tijdens verwarmen en filteren 2 = altijd aan

Waarschuwing schoonmaken filter CLEX

Indien u deze optie op 1 = aan zet dan zal er vanaf dat moment om de 2 weken een melding **FC** in uw display verschijnen. Dit betekend Clean Filter ofwel filter schoonmaken. Dit herinnerd u eraan dat het filter afgespoeld moet worden. Door op een toets op het display te drukken verdwijnt deze melding ongeacht of u uw filter al heeft schoongemaakt, het is enkel een waarschuwing zonder invloed.

De onderstaande tabel geeft de specificaties van de beschikbare uitgangen. Het geeft tevens de aansluitingen op de printplaat aan en de functie van iedere uitgang.

Output	Voltage, current	External connector Strain relief	Board connections	Connection function
Pump1, 2 speed	230VAC, 6.5 FLA	 M20	J11-1 (HI): Brown J11-2 (N): Blue J11-3 (Lo): Black J11-4: Yellow/Green	High speed Neutral Low speed Ground
Pump2, 2 speed	230VAC, 6.5 FLA	 M20	J13-1 (HI): Brown J13-2 (N): Blue J13-3 (Lo): Black J13-4: Yellow/Green	High speed Neutral Low speed Ground
Pump3, 1 speed	230VAC, 6.5 FLA	 M20	J12-1 (L): Brown J12-2 (N): Blue J12-3: Yellow/Green	Phase Neutral Ground
Blower	230VAC, 6 A	 M20	J1-1 (L): Brown J1-2 (N): Blue J1-3: Yellow/Green	Phase Neutral Ground
Circulation Pump	230VAC, 1 FLA	 M20	J7-1 (L): Brown J7-2 (N): Blue J7-3: Yellow/Green	Phase Neutral Ground
Ozone Generator	230VAC, 1 A	 M20	J8-1 (L): Brown J8-2 (N): Blue J8-3: Yellow/Green	Phase Neutral Ground
Aux1	230VAC, 1 A	 M20	J9-1 (L): Brown J9-2 (N): Blue J9-3: Yellow/Green	Phase Neutral Ground
Aux2	230VAC, 1 A	 M20	J10-1 (L): Brown J10-2 (N): Blue J10-3 Yellow/Green	Phase Neutral Ground
Light	12 VAC, 2 A	Bayonet connector on cable	J3 - MTA 100	
Power Supply	230 VAC, 1x16A 230 VAC, 2x16A 230 VAC, 3x16A	 M32	J2-1 (L1): Brown J2-2 (L2): Black J2-3 (L3): Grey J2-4 (N): Blue J2-5 Yellow/Green	Phase1 Phase2 Phase3 Neutral Ground
1 phase Heater	230 VAC, 16 A	 M25	J4 (L2): Brown J5 (N): Blue M13: Yellow/Green	Phase Neutral Ground
2 phases Laing Heater	230 VAC, 16 A	 M25	J4 (L2): Brown J5 (N): Blue J6 (L3): Black M13: Yellow/Green	Phase1 Neutral Phase2 Ground

7. Foutmeldingen en oplossingen

SIGNAAL OP HET DISPLAY	MOGELIJKE OORZAAK	ACTIES
Display knippert	Dit is geen probleem, dit betekent dat de stroom was uitgevallen en nu weer in order is	Door een willekeurige toets in te drukken zal deze melding weer verdwijnen.
HL melding continu in het display	De temperatuur bij het verwarmingselement heeft een temperatuur van 48 graden bereikt. Systeem heeft de verwarming uitgeschakeld	<p>- SPA NIET BETREDEN</p> <ul style="list-style-type: none"> - haal de spanning van het bad en laat het bad afkoelen. Zet daarna de spanning weer op uw bad. - Als dit vaker voorkomt dient u uw dealer te raadplegen
HL melding knippert	Het bad heeft de pompen en verwarming uitgeschakeld omdat het water in het bad een temperatuur van 44 graden heeft bereikt of overschreden	<p>- SPA NIET BETREDEN</p> <ul style="list-style-type: none"> - haal de spanning van het bad en laat het bad afkoelen, zet daarna de spanning weer op uw bad. - Als dit vaker voorkomt dient u uw dealer te raadplegen
FLO	De FLO-meter meet geen beweging rond het verwarmingselement op het moment dat pomp 1 op lage snelheid draait om te gaan verwarmen. Besturing schakelt de verwarming uit.	<ul style="list-style-type: none"> - Controleer of er waterbeweging in het bad is - Reinig het filter - Controleer het waterniveau - Controleer of de afsluiters open zijn - Reset uw bad door 5 minuten de spanning eraf te halen. - controleer LowLevel programma en de Dip-switch instellingen zoals eerder beschreven in deze handleiding. - Als alles in order is en de melding blijft dient u uw dealer te raadplegen
FLC	De FLO-meter meet blijft contact maken terwijl pomp 1 niet loopt	<ul style="list-style-type: none"> - Controleer of pomp 1 stil staat gedurende deze melding - Controleer de Low Level instelling van pomp 1 - controleer LowLevel en Dip-switch instellingen - Als alles in order is en de melding blijft dient u uw dealer te raadplegen
Prr	Foutmelding mbt de temperatuursensor	Neem contact op met uw dealer

Pompen draaien maar er is geen beweging in het bad

- Er zit lucht in de pomp(en). Dit gebeurt vaak na het vullen van het bad. Advies is dan ook om het bad altijd door de skimmer te vullen.
- Zet de pompen enkele malen aan en uit om de lucht uit de pomp te verdrijven. Indien dit niet lukt dien u de ontluchtingsnippel aan de voorzijde van de pomp de lucht te laten ontsnappen, zie ook hoofdstuk 1.
- Controleer het waterniveau.

Pompen blazen lucht

- Waterniveau staat te laag waardoor de skimmer lucht aanzuigt en daardoor het water met storen retour in blaast
- Zorg ervoor dat het waterniveau op peil is.

Er druppelt water in de technische ruimte

- Waterniveau staat te hoog (eventueel enkel tijdens gebruik) .
- Als dit enkel tijdens het gebruik van de spa is, is dit geen probleem, het niveau zakt na einde gebruik.
- Open de airvalves zodat deze de mogelijkheid hebben lucht aan te zuigen en zet uw diverter in het midden.
- Zet uw pompen aan zodat airvalves en diverters gaan werken.
- Laat het waterniveau zakken zodat deze samen met gebruikers van het bad 5 cm onder rand bad blijft.

De diverters draaien zwaar

- Laat uw spadealer deze insmeren met zuurvrije vaseline. Deze zijn eenvoudig open te draaien waarna ze demonteert kunnen worden. Aan de binnenzijde zit een zwarte rubber ring welke goed vet moet zijn.
- Er zit teveel kalk in uw water wat zich vast gaat zetten in de diverters, hierdoor gaan ze stroef draaien. Maak de diverters open en maak ze goed schoon.
- Er zit teveel zand tussen uw diverters, hierdoor gaan ze stroef draaien. Maak de diverters open en maak ze goed schoon.
- Uw pH niveau van uw water is te hoog of te laag waardoor pakkingen in uw diverter stroef worden.

Niet alle jets werken

- Zorg ervoor dat alle pompen op hoge snelheid aan staan
- Zorg ervoor dat alle diverters in de middelste stand staan zodat alle jets gevoed worden
- Zorg ervoor dat alle jets open staan, het is mogelijk om iedere jet afzonderlijk open en dicht te draaien

Service

In geval van problemen / storing neemt eerst contact op met uw eigen dealer of daarna met:

4SeasonsSpa
Herengracht 444
1017 BZ Amsterdam
info@4seasonsspa.com
www.4seasonsspa.com

