

# Gebruikershandleiding infraroodcabine

150 x 120

150 x 120 EX

130 x 120





## Inhoud

Inleiding	pag. 4
Waarom herkent u het verschil?	pag. 5
Voorzorgsmaatregelen	pag. 6
Verpakking	pag. 7
Veiligheidsvoorschriften	pag. 8
Montage van de cabine	pag. 9-14
Bediening	pag. 15-19
Waarschuwingen	pag. 20
Problemen en oplossingen	pag. 21
Garantie	pag. 22

## Inleiding

Wij feliciteren u met de aankoop van een VSB Direct Heat infrarood cabine.

Deze handleiding behoort tot de infrarood warmtecabines. Leest u deze handleiding grondig door, alvorens u de cabine gaat installeren. Om gevaar en ongelukken te voorkomen dient u reparaties en storingen aan de cabine altijd door een erkend installateur te laten uitvoeren.

### Waarschuwing:

Gevaar voor verwonding, levensgevaar of mogelijke beschadiging van de infrarood warmtecabines welke kan optreden als gevolg van het niet juist opvolgen van de aanwijzingen in deze handleiding.

Warmte doet een mens goed. Maar de ene warmte is de andere niet. Dat heeft te maken met de manier waarop de warmte wordt overgebracht. Dat kan via direct contact, via straling of via een tussenmedium zoals water en lucht. De 'gewone', traditionele sauna en de langgolvlige infraroodcabine werken volgens het principe van een tussenmedium, namelijk lucht.

Door de lucht te verwarmen, gaat u transpireren en worden kwalijke stoffen uit het lichaam afgevoerd. Dergelijke cabines worden vooral gekozen vanwege het verkwikkende en ontspannende effect. Een saunabad reinigt en verzorgt de huid, stimuleert de bloedsomloop, kalmeert de zenuwen, voert afvalstoffen af en versterkt het gestel.

De infraroodcabine van VSB (Direct Heat) daarentegen brengt warmte over door straling. Deze straling heeft een diepe inwerking en is daardoor bij uitstek geschikt voor mensen die last hebben van spieren en gewrichten. Reumapatiënten bijvoorbeeld kunnen veel baat hebben bij de Direct Heat cabine®.

Voor welke cabine u kiest, hangt dus in eerste instantie af van het doel en het effect dat u beoogt. Over het verschil tussen kortgolvlige en langgolvlige infraroodcabines bestaan veel misvattingen.

### Effectieve dieptewerking.

Wetenschappelijk onderzoek heeft uitgewezen dat kortgolvlige straling een betere dieptewerking heeft dan langgolvlige straling. Langgolvlige straling dringt niet verder door dan de bovenste huidlagen. Kortgolvlige straling daarentegen dringt door tot de elastische vezels en de aanhechtingspunten van de spieren. En dat merkt u! Kortgolvlige straling dringt diep in de huid terwijl de langgolvlige straling de bovenste huidlagen verwarmt.

### Verzorgend en pijnstillend.

Voor het opwekken van kortegolf licht zijn infraroodstralers met een zeer hoge oppervlakte temperatuur nodig. In deze lampen is het meer eigentijdse wolfram verwerkt. In de Direct Heat cabine® van VSB zijn de Philips Vitae infraroodstralers verwerkt. Deze stralers hebben een lengte van ongeveer 70 cm en verwarmen het lichaam tot diep in de vezels. De door de Philips Vitae lampen uitgestraalde langere golflengten worden geabsorbeerd door de bovenste huidlagen, waar zich de warmtegevoelige zenuwuiteinden bevinden. Deze pijnsensoren worden daardoor geactiveerd en geven een signaal af dat waarschuwt voor eventuele oververhitting van het lichaam. De VSB direct Heat cabine® verzorgt pijnlijke en stijve spieren en verzacht de pijn bij reumatische aandoeningen.

Waarom herkent u het verschil?

Zoals gezegd brengt de kortgolvlige infraroodcabine de warmte over door straling. Doordat het lichaam en niet direct de cabine wordt verwarmt gaat u transpireren en is het daarom niet nodig om een hoge cabine temperatuur te realiseren. U voelt zich beter en meer ontspannen. U kunt zelfs de deur gewoon open laten staan. Het is de straling die voor de heilzame werking zorgt. Vandaar dat wij onze infraroodcabines VSB Direct Heat cabines® hebben genoemd. Deze naam is door VSB gedeponeerd en valt dus onder merkbewaking. Zodra u de cabine inschakelt, ondervindt u vrijwel direct de werking van deze kortgolvlige straling, hierdoor is het niet nodig de cabine voor te verwarmen. Cabines met langgolvlige straling daarentegen hebben geruime tijd nodig om de lucht in de cabine voor te verwarmen.

Met de Philips Vitae infrarood lampen ontstaat een gemiddelde cabine temperatuur van 40°C, dit in tegenstelling tot een traditionele sauna, waar de cabine temperatuur op kan lopen tot ongeveer 90°C. Een traditioneel saunabad begint met het verwarmen van de omgevingslucht. Het voorverwarmen van de cabine duurt geruime tijd. Datzelfde geldt voor het gebruik van een langgolvlige cabine. Door de hoge temperatuur in de cabine, daalt de luchtvochtigheid. De cabinedeur moet dan natuurlijk wel gesloten zijn, anders verliest de sauna zijn werking. Hoe droger de lucht, hoe beter uw lichaam een hogere omgevingstemperatuur verdraagt. Middels transpireren verdwijnen afvalstoffen en stofwisselingsproducten uit het lichaam. Het natuurlijke evenwicht herstelt zich.

Waar u ook voor kiest: altijd een cabine van VSB.

Of uw keuze nu is gevallen op een sauna met een traditionele saunaoven of op een infraroodcabine, bij VSB bent u altijd op het juiste adres. VSB ontwerpt en maakt cabines in alle soorten en maten.



## Voorzorgsmaatregelen en elektrische veiligheid

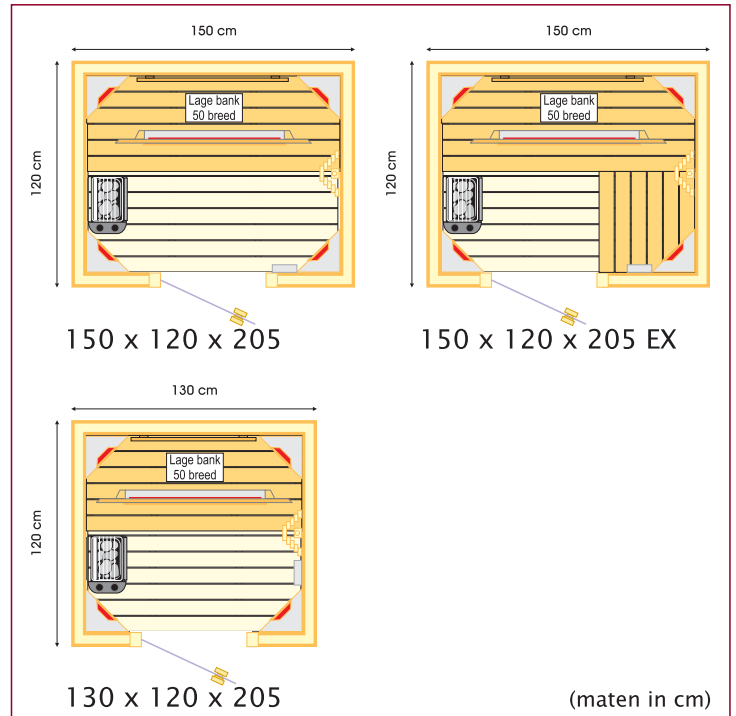
De in deze handleiding beschreven infraroodcabine heeft de functies:

- 5 infrarood stralers
- Verlichting
- optioneel een saunaoven

De vloer waar de cabine op geplaatst wordt dient volledig vlak en waterpas te zijn.

Wij adviseren een vloer afdekking welke zo hygiënisch mogelijk is te reinigen, bv: tegels, laminaat of vinyl.

Indien de ruimte waar de cabine wordt geplaatst een vochtige ruimte betreft, dient in deze ruimte voldoende natuurlijke of mechanische ventilatie aanwezig te zijn.

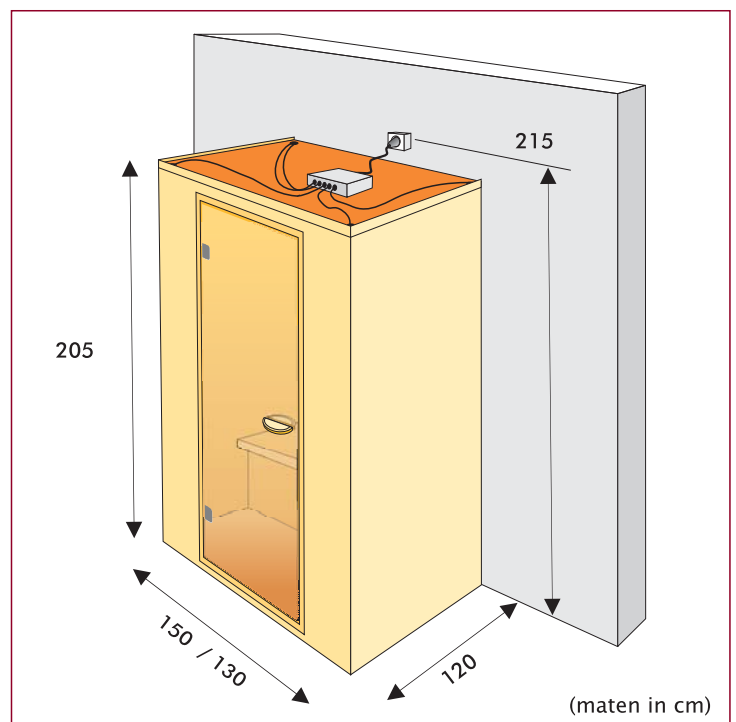


## Vorbereiding stroomaansluiting

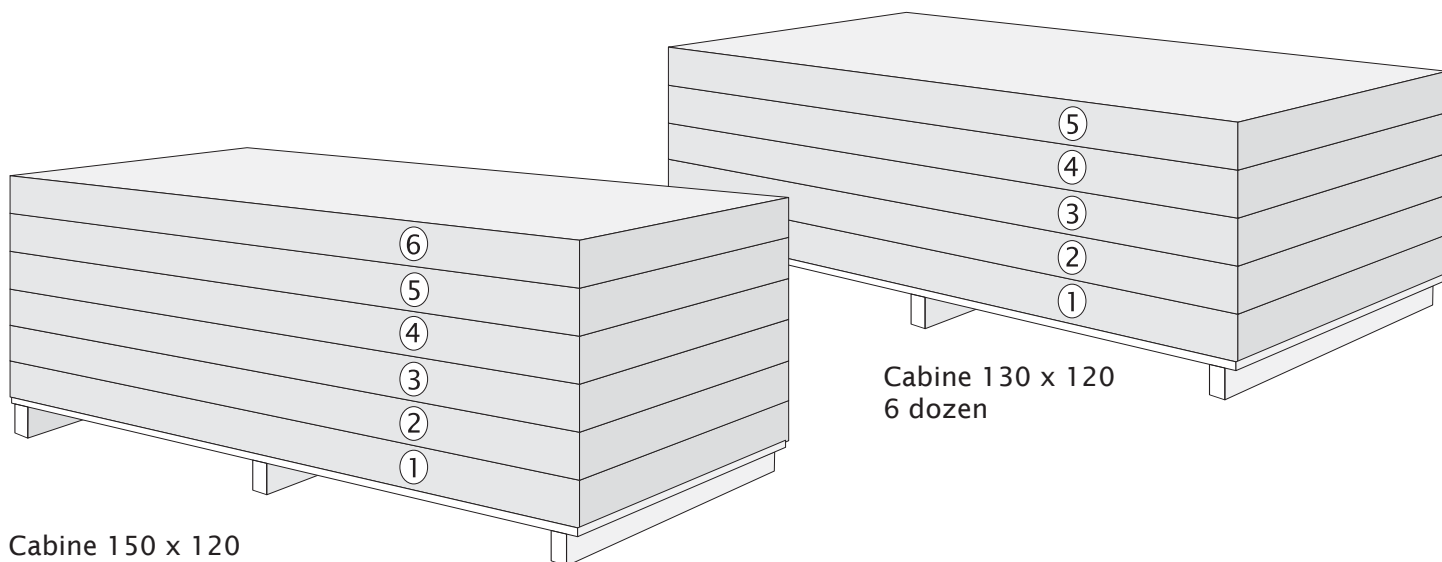
De cabine is uitgerust met een besturingsunit en heeft een stroomsnoer van 3 meter. Het geabsorbeerde vermogen verschilt van 0,07 tot 3,6 kW. De stroomsnoer met stekker dient te worden aangesloten aan een (geaarde) wandcontactdoos met opening van de contacten van minstens 3 mm geschikt voor een spanning van tenminste 230V en een stroom van 16A.

## Inbouwaspecten

Boven het dak van de cabine dient een vrije ruimte aanwezig te zijn van 20 cm hoogte. Dit i.v.m. Bereikbaarheid voor reparatie. Deze ruimte moet voorzien zijn van een inspectieluik zo dicht mogelijk tegen de besturingsunit. Indien een inspectieluik niet mogelijk is bestaat de mogelijkheid om reparatie via de dak panelen uit te voeren.



## Verpakking cabine

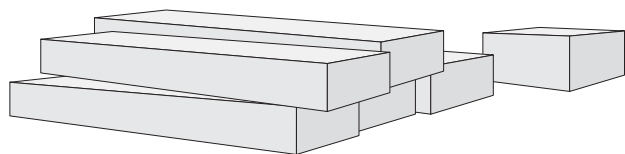


Cabine 150 x 120  
Cabine 150 x 120 EX  
6 dozen

Cabine 130 x 120  
6 dozen

## Verpakking infrarood

5 dozen infrarood stralers  
1 doos infrarood techniek



## Veiligheidsvoorschriften

- Voor de veiligheid is de infraroodcabine uitgevoerd met een digitale tijd klok. Controleert u de werking voor dat u de cabine gebruikt.
- Na het gebruik van de warmtecabine en voor reiniging, schoonmaak of reparatie van de cabine, dient u de stekker uit het stopcontact te halen.
- Controleert u regelmatig de elektrische kabel op beschadigingen. Een beschadigde elektrische kabel dient voor verder gebruik van de cabine door de leverancier te worden omgeruild.
- De infraroodcabine is alleen geschikt voor persoonlijke doeleinden, ieder ander gebruik is niet toegestaan.
- Gebruik de infraroodcabine alleen in een goede technische staat. Als u een probleem of een beschadiging constateert, neem dan contact op met de leverancier.
- De infraroodcabine is een apparaat met een klasse "I". De cabine moet stabiel worden bevestigd en op de netstroom worden aangesloten via een randaarde stekker.
- De aard-, potentiaal- en elektrische installatie van de ruimte waar de infraroodcabine wordt geplaatst moeten efficiënt zijn en voldoen aan de nationaal geldende voorschriften en normen.
- Indien de infraroodcabine in de badkamer geplaatst wordt dienen de veiligheidseisen voor badkamers in acht worden genomen. De installatie van stopcontacten, lampen, schakelaars en/of andere elektrische inrichtingen moeten plaatsvinden buiten de gevarenszones die door de nationale voorschriften en normen voor badkamers voorzien zijn.  
De voorschriften verbieden vooral elke elektrische installatie op een afstand die kleiner dan 60 cm is en een hoogte die minder is dan 225 cm van het gebied dat de cabine omringt. De schakelaar en andere elektrische inrichtingen dienen in een gebied te worden geplaatst dat niet door degene die de cabine aan het gebruiken is kan worden bereikt.

De fabrikant wijst elke vorm van aansprakelijkheid af wanneer:

- De nationale voorschriften en normen die van kracht zijn voor aard-, potentiaal- en elektrische installaties van de badkamer niet worden gerespecteerd.
- De voorschriften van de nationale wetten en normen die van kracht zijn voor de veiligheid van badkamers niet worden gerespecteerd.
- De instructies die in deze handleiding beschreven worden niet worden gerespecteerd.



## Montage van de cabine



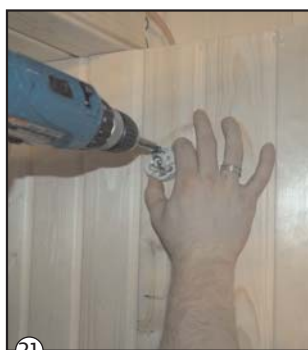
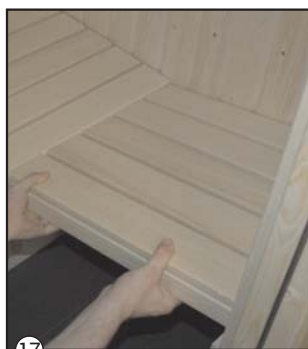
- ① U dient het grondraam vakkundig uit te vullen zodat het grondraam stevig en waterpas is. Indien dit niet het geval is kunnen de wanden van de cabine uit het lood staan. Dit kan leiden tot problemen bij de montage en sluiting van de deur. Monteer het grondraam volgens nummering met schroeven (4x40mm).
- ② Plaats 2 panelen volgens nummering zodat er een stabiele hoek ontstaat.
- ③ Plaats de panelen voorzichtig (let op dat deze niet beschadigen) in de veer- en groef uitsparingen. Schroef beide panelen boven aan elkaar (5x70mm)
- ④ Monteer de andere panelen volgens nummering op het grondraam. Schroef de panelen boven aan elkaar (5x70mm)
- ⑤ Het voorlaatste paneel is het kozijnpaneel. Schroef dit paneel boven aan het zijpaneel (5x70mm)
- ⑥ Het laatste paneel is het sluit paneel. Schuif dit paneel tussen de panelen. Dit gaat eenvoudig wanneer u het paneel optilt en langzaam laat zakken. Schroef de panelen boven aan elkaar (5x70mm)
- ⑦ Bevestig voorzichtig een pas lat als afwerking van de hoekverbinding. Tik deze voorzichtig met een hamer in het zijpaneel.
- ⑧ Leg het achterste dak paneel van binnenuit in de cabine. Let erop dat de gaten in het dak paneel aan de achterzijde van de cabine zitten.

## Montage van de cabine



- ⑨ Leg de bankdragers op de vloer. Let op dat in de linker achterhoek de bankdrager is afgeschuind (Zie foto).
- ⑩ Teken de maat van de bankdragers af op 45 cm vanaf de vloer (dit is bovenkant bankdrager)
- ⑪ Monteer de bankdragers aan de zijwanden van de cabine met schroeven (5x70mm)
- ⑫ Monteer 1 infraroodstraler op de onderbankarmatuur. Leg het houten armatuur met de achterzijde naar boven op de vloer. Leg hierop een infraroodstraler. Plaats de straler in het midden boven de uitsparing en schroef deze vast met 4 schroeven (bijgeleverd)
- ⑬ Draai het compleet gemonteerde armatuur om en monteer het beschermrooster aan de voorzijde van de houten onderbankarmatuur (schroeven 2x40mm)
- ⑭ Plaats de onderbankarmatuur voor de bankdragers op de vloer. Zorg dat de kabel met stekker aan de linkerkant zit en voer deze door de uitsparing in de bankdrager.
- ⑮ Schroef de laatste korte bankdragers (links en rechts) voor de onderbankarmatuur (schroeven 5x70mm).
- ⑯ Leg de zitbank in de cabine. Let op dat de kabel van de onderbankstraler wordt doorgevoerd in het hoekje bij de zitbank.

## Montage van de cabine



! De foto's: 17, 18 en 19 gelden alleen voor de cabine 150 x 120 EX model

- ①7 Monteer de bankdrager voor de extra bank aan de binnenzijde van de voorwand (schroeven 5x70mm). Plaats het korte bankje tussen de zitbank en op de bankdrager.
- ①8 Monteer het bankje aan de zitbank via de onderzijde (schroeven 5x70mm).
- ①9
- ②0 Voer de kabel van de binnenverlichting door de voor gemonteerde PVC buis.
- ②1 Demonteer het lampje met de fitting en schroef de fittinghouder over de uitsparing op de wand.
- ②2 Monteer de fitting op de fittinghouder en plaats het lampje. Bevestig de stekker aan het uiteinde van de kabel.
- ②3 Leg de infrarood besturingsunit boven op het achterste dak paneel. Sluit de stekker van de binnenverlichting hierop aan (zie inzet).
- ②4 Voer de kabel voor de digitale bediening door de voorgesmonteerde PVC buis van het voorste wand-paneel.

## Montage van de cabine



- ②5 Monteer de wandplaat van de digitale bediening over de uitsparing op de wand (bolkopschroeven).
- ②6 Monteer de digitale bediening nog niet op de wand, dit volgt later, laat de bediening los hangen.
- ②7 Monteer de 4 overige infraroodstralers op de houten hoekarmaturen. Leg de hoekarmaturen met de achterzijde naar boven op de vloer. Leg hierop een infraroodstraler. Plaats de straler in het midden boven de uitsparing en schroef deze vast met 4 schroeven (bijgeleverd). Let op dat het lange gedeelte van de houten hoekarmatuur de bovenzijde is. Zorg ervoor dat het logo na montage leesbaar aan de bovenzijde is.
- ②8 Draai de compleet gemonteerde armaturen om en monteer de beschermroosters aan de voorzijde van de houten hoekarmaturen (schroeven 2x40mm)
- ②9 Leg het voorste dak paneel van binnenuit in de cabine. Let erop dat de gaten in het dak paneel aan de voorzijde van de cabine zitten. Schuif de beide dak panelen in elkaar middels de veer- en groefverbindingen. Zorg ervoor dat het gehele dak in het midden op de wandpanelen ligt.
- ③0 Zaag de 20x20 mm afwerklijsten op maat en boor deze voor. Let op dat u deze afwerklijsten zowel op de wanden als tegen het dak monteert. Gebruik per afwerklijst 6 schroeven (3 x wand en 3 x dak)
- ③1 Plaats de gemonteerde armaturen in de hoeken en voer de kabels door de gaten door naar de bovenzijde van de cabine. Bevestig de 5 stekkers in de infrarood besturingsunit. Let op: bevestig de armaturen nog niet tegen de wanden.
- ③2

## Montage van de cabine



- ③③ U heeft alle stekkers in de besturingsunit bevestigd. Steek de stekker in het stopcontact. Schakel de cabine in middels de aan/uit schakelaar op de display. De cabineverlichting moet nu gaan branden en het display licht op.
- ③④ Druk op de start knop en controleer of alle stralers gaan branden. Is dit niet het geval controleer dan alle aansluitingen. Indien alle lampen branden drukt u op stop en haalt u de stekker uit het stopcontact. De spanning is nu van de cabine.
- ③⑤ Monteer de hoekstralers (schroeven 4x60mm).
- ③⑥ Monteer de lampenkap van de cabineverlichting (schroeven 4x60mm).
- ③⑦ Rugleuning: teken 50 cm boven de bovenbank af met een dun potlood lijntje, dit is de bovenkant van de rugleuning.
- ③⑧ Monteer de rugleuning (schroeven 4x40mm).  
De cabine 150 x 120 EX heeft een extra rugleuning voor de zijwand.
- ③⑨ Verwijder de folie van de tape en plak de binnen greep (met 2 gaten) aan de binnenzijde van de deur. Doe dit zo ook met de buiten greep en bevestig met bijgeleverde 2 schroeven.
- ④⑩ Voor de afwerking van de deur greep plaats de houten dopjes in de schroefgaten en klop deze licht aan.

## Montage van de cabine



- 
- ④① Bevestig de bijgeleverde paslatten aan de buitenzijde van de cabine.
  - ④② Deze zijn genummerd voor de juiste wanddelen en spijker deze vast. Spijker ook de voorste paslat vast.
  - ④③ Afwerklijst voor de bovenzijde van de cabine:  
Houdt een afwerklijst tegen de cabine en teken deze af. Zaag deze het liefst in verstek op maat.  
Bevestig deze met spijkers. Ga hetzelfde te werk met de zijkant.
  - ④④ Bevestig de verticale afwerklijsten voor aansluiting tussen de wand en de cabine met spijkers.  
  
Leg het vloerrooster in de cabine (deze bestaat uit 2 delen).
  - ④⑤ De cabine is nu klaar voor gebruik.  
Wij wensen u veel plezier met de cabine.

## Bediening



## Werking IR RA infrarood bediening

- Start eerst met het aansluiten van alle afzonderlijke componenten zoals lampen en luidsprekers. Steek vervolgens de stekker in het stopcontact.
- Het duurt even voordat de digitale weergave van de infrarood opstart. Tijdens het opstarten geeft de digitale weergave een kort moment de frequentie van de radio aan om vervolgens 4 nullen weer te geven. Dit is het beginscherm.
- Wanneer er NT:PO op het display wordt weergegeven dan is de radiofunctie niet beschikbaar, de bediening concentreert zich dan enkel op het infrarood gedeelte.

## Bediening



- ① aan - uit schakelaar
- ② select mode: radio of infrarood
- ③ + en - toets intensiteit van de straler
- ④ start en stop toets
- ⑤ plug-in radio

- Zet de schakelaar op aan en ga op een handdoek zitten. ①
- De cabine verlichting gaat branden en de display licht op.
- Met de modetoets selecteert u de radio of infraroodfunctie (IR) van de cabine. ②  
Het LED lampje geeft aan welke functie geselecteerd is.
- Verder in de handleiding wordt beschreven hoe de bediening werkt en hoe u de instellingen naar wens kunt wijzigen. Bewaar deze bedieningsinstructie zorgvuldig.
- Met de + en - verhoogt of verlaagt u de intensiteit van de infraroodstralers. ③
- Druk op de start toets. ④  
De ingestelde tijd verschijnt.  
De dubbele punt tussen de cijfers gaat knipperen en de klok loopt af.  
De tijdsduur van de sessie kan naar wens ingesteld worden.  
De ingestelde infraroodtijd kan verkort worden door nogmaals op start te drukken, bij iedere druk vermindert de tijdsduur met een minuut. Na het verstrijken van de ingestelde tijd schakelen de stralers automatisch uit en is de bediening weer gereed voor een nieuwe sessie.
- Met de stop toets kunt u op ieder gewenst moment de infraroodsessie onderbreken.
- Radio: ⑤  
Als er geen radio module op de display zit dan heeft de functie toets, voor de werking van het apparaat geen functie, alleen voor het instellen van de parameters.



## Bediening

Selecteert u de radio.

- Met de + en - verhoogt of verlaagt u het volume van de radio.
- Druk op de start toets.  
Hiermee kunt u terug bladeren door de vastgestelde radiofrequenties.  
De radiofrequenties zijn naar wens in te stellen.
- Druk op de stop toets.  
Hiermee kunt u vooruit bladeren door de vastgestelde radiofrequenties.

Zenders zoeken en instellen.

- Standaard zijn er nog geen zenders geprogrammeerd, dit dient u zelf te doen. Het is mogelijk 20 voorkeurzenders in te stellen. Naast de voorkeurzenders is er een scratch memory aanwezig. Dit scratch memory wordt gebruikt als tijdelijk geheugen indien u geen gebruik wenst te maken van de voorkeur zenders. Wanneer u de bediening uitgeschakeld heeft dan zal het systeem terugkeren naar de laatste instelling.
- U kunt de frequenties tijdelijk programmeren in het scratch memory of daadwerkelijk programmeren als voorkeur zenders.

Tijdelijk programmeren.

- Selecteer de radio functie.
- Druk op de stop toets en houdt deze even vast. Na een paar seconden verschijnt er de melding 'scan' op het display, dit betekent dat de frequenties afgestemd kunnen worden.
- Door vervolgens kort op de stop toets te tappen kan u stap voor stap de frequentie naar boven af stemmen bv: 87.5 > 87.6
- Hetzelfde geldt voor de startknop, alleen stemt u nu de frequentie naar beneden af bv: 87.7 < 87.6
- Wanneer u de start of stop toets langer ingedrukt houdt dan gaat de radio automatisch op zoek naar zenders, dat zoeken (seek) wordt aangegeven door drie knipperende streepjes op het display.
- De zender stopt bij elke zender en geeft de overeenkomstige frequentie weer.
- Doen we verder niets dan blijft deze zender geprogrammeerd op kanaal '0', het scratch kanaal en zal na uit en aanzetten van de cabine weer terug keren op deze zender.

## Bediening

Zenders programmeren.

- Druk op start, u ziet de voorkeur plaatsen verspringen CH:01 > CH:02 tot CH:20.
- Druk deze toets in totdat er Pgn op het display verschijnt.
- Volg dezelfde procedure als tijdelijk programmeren als vorig beschreven. Indien de gewenste zender is bereikt druk dan weer op de mode toets om de zender daadwerkelijk vast te leggen. Het vastleggen van de zender wordt aangegeven door het knipperen van de display. In de tijd dat het display knippert is het nog mogelijk te wisselen van de voorkeurzender door op start of stop te drukken.
- Stel op deze manier alle gewenste voorkeurzenders in.
- Indien na het zoeken de zenders niet vastgelegd worden dan gaat de bediening zelf terug naar de normale radio stand en programmeert de zender in het geheugen.
- De zenders die geprogrammeerd staan kunnen ten allen tijde worden gewijzigd.
- Het is noodzakelijk dat de bediening op de radiomode blijft staan (led-licht radio brandt)

Aansluiten externe hardware (I-Pod / Mp3 / Discman)

- Zorg ervoor dat u de juiste kabel heeft om de apparatuur op aan te sluiten. Wanneer u de kabel aansluit stopt de radio met spelen en schakelt automatisch over op het aangesloten apparaat. De volume van het aangesloten apparaat dient niet op de minimale stand te staan anders is er geen geluid.

Parameter menu.

- Het is mogelijk de instellingen te wijzigen in het parameter menu. Houd de select-toets vast en tap tegelijkertijd 5 maal op de volume hoger toets. Op het display verschijnt nu P1:20. Wanneer u verder niets onderneemt dan zal de bediening automatisch terugkeren in de normale vorm.

- Indien we in het parameter menu staan kunnen we de volgende functies instellen;

P1 = De parameter voor de infrarood tijdsduur in minuten 0-60

P2 = De tijd in minuten dat de radio doorgaat nadat de infrarood tijdsduur is verstreken, hierbij moet wel in menu 4 de parameter gezet worden (1)

P3 = Mono-geluid van de radio, in te stellen in geval van ruis met stereo ontvangst.

P4 = Deze parameter is in te stellen als de radio alleen geluid mag geven wanneer de lampen actief zijn. Na de infraroodsessie wordt de stand-by tijd van P2 actief en gaat de radio pas na een periode uit.

## Bediening

P5 = Met deze parameter worden de voorkeur zenders beveiligd. Wanneer deze parameter op '1' gezet wordt is het niet meer mogelijk de bestaand voorkeur zenders te veranderen.

P6 = Deze parameter is niet te wijzigen.

P7 = Deze instelling bepaald de minimale intensiteit die de lampen kunnen geven. Als deze instelling op '0' staat gaan de lampen helemaal uit op het moment dat de intensiteitregeling op minimaal staat. Door hier een waarde in te vullen kan deze lampinstelling worden gewijzigd.

P8 = Deze instelling bepaald de maximale intensiteit die de lampen kunnen geven. Maar let op; '00' betekent maximaal, hoe hoger dit getal hoe lager deze grens is bij volle uitsturing van de regeling.

P9 = Hiermee wordt de radiofunctie geblokkeerd, de radio kan dan niet bedient worden.

PP = hiermee gaat u terug naar de standaard 'af fabriek' instellingen. De voorkeurzenders vervallen ook op het moment dat u terug gaar naar de standaard fabrieksinstellingen. Het formatteer programma wordt opgestart zodra u de instelling '1' intoetst (er verschijnt PH:10, het versienummer van deze software).

## Waarschuwingen

- In de cabine geen water of natte handdoeken gebruiken.
- De cabine niet langer dan ca. 15 tot 20 minuten gebruiken, maximaal 2 keer per dag. (al naar gelang uw lichamelijke conditie).
- Bij twijfel over uw gezondheid dient u voor gebruik van de cabine een arts te raadplegen.
- Plaats geen licht ontvlambare materialen in de nabijheid van de IR-stralers.
- Niet te gebruiken door personen welke overgevoelig zijn voor warmte.
- Zwangere vrouwen dienen voor gebruik van de cabine een arts te raadplegen.
- De gebruiksinformatie ter harte nemen.
- Het gebruik of aanraken van elektrische apparaten tijdens het gebruik van de IR-cabine kan ernstig gevaar voor de gebruiker veroorzaken en is derhalve verboden.

## Onderhoud

- De cabine dient regelmatig te worden gereinigd.
- Voor het reinigen heeft uw leverancier speciale middelen (Alivida reiniger).
- Vermijd agressieve schoonmaakmiddelen.

## Problemen en oplossingen

Probleem	Mogelijke oorzaak	Oplossing
Cabine kan niet worden ingeschakeld.	Zekering defect. Stekker naar de display is niet goed gemonteerd.	Zekering vervangen. Controleer de aansluiting van de stekker.
Een of meerdere stralers functioneren niet.	Stekker(s) zit niet goed in de besturing.	Stekker(s) aan de besturing controleren.
Totaal geen spanning.	Beschadiging van de kabel.	Kabel vervangen.
Een of meerdere stralers vallen na bepaalde tijd uit.	Thermische beveiliging defect of foutief geplaatst. (alleen bij kortgolvig infrarood)	Thermische beveiliging achter de lampen onderaan monteren. (alleen bij kortgolvig infrarood)
Cabine verlichting werkt niet.	Defecte lamp of de kabel niet goed aangesloten.	Vervang de lamp. Controleer de aansluiting aan de besturing of de display.
De deur sluit niet goed.	Deur of wanden niet haaks, of de cabine staat niet waterpas.	Controleer de deur of wanden en pas dit aan.
De deur gaat te moeilijk of te makkelijk open/dicht.	Het snapslotje van de deur is niet goed afgesteld.	In het snapslotje zit een stelschroefje, draai deze in of uit.

Problemen of storingen welke niet in bovenstaandelijst staan vermeld, dient u te overleggen met uw leverancier.

Defecte lampen mogen alleen door de leverancier of de door de leverancier aangegeven personen of instantie worden vervangen.

### Opslag:

Als de cabine is geïnstalleerd mag deze niet meer worden verplaatst.

Als u de cabine wenst te verplaatsen dient u deze te demonteren volgens de handleiding.

Let u bij transport vooral op de lampen. Schokken kunnen deze lampen beschadigen.

### Milieu en recycling:

Als u de cabine wenst te laten vernietigen dient u deze naar een afvalverzamelplaats te brengen waar hout en glas separaat kan worden verwerkt of aangeboden. De lampen dienen te worden ingeleverd bij een klein chemische afvalverzamelplaats.

Als u hierover vragen heeft, richt u zich tot uw leverancier.

## Garantie

Voor alle door de fabrikant geleverde zaken geldt, tenzij een andere termijn uitdrukkelijk is overeengekomen, een garantie-termijn van 12 maanden. Gedurende de genoemde tijd garandeert de fabrikant de deugdelijke en goede kwaliteit van door de fabrikant geleverde zaken, tenzij geconstateerde gebreken het gevolg zijn van handelingen en/of nalaten van de opdrachtgever en/of derden welke, naar redelijkheid en billikheid, niet voor rekening en risico van de fabrikant zijn. Niet onder de garantie vallen zaken die door de opdrachtgever veranderd of bewerkt zijn, noch zaken die onoordeelkundig gebruikt zijn en/of gebruikt zijn voor een ander doel dan waarvoor ze bestemd zijn. Niet onder de garantie vallen houten onderdelen.

Daar hout een natuurproduct is kan geen garantie worden verleent op het uitvallen van noesten, het vrijkomen van hars, het rekken, krimpen en kromtrekken van houten onderdelen en het ontstaan van scheurtjes en het splijten van het hout.

De opdrachtgever kan de bovenstaande garantiebepalingen slechts inroepen indien gebreken aan en/of ondeugdelijkheid van het geleverde schriftelijk aan ons meegedeeld worden, bij zichtbare gebreken binnen 2 dagen na aflevering van de zaken, bij onzichtbare gebreken binnen 2 dagen na constatering van de gebreken.

Naar keuze van de fabrikant bestaat de garantie hetzij in herstel of vervanging der gereclameerde zaken, hetzij in vergoeding van de factuurwaarde van de gereclameerde zaken, zonder dat de opdrachtgever enige andere aanspraak op schadevergoeding kan doen gelden.

In ieder geval is de fabrikant niet aansprakelijk voor schade toegebracht door de fabrikant of door personen of hulpmiddelen, waarvan de fabrikant bij de uitvoering van de overeenkomst bedient, behoudens indien sprake is van opzet of grove schuld.

In verband met de door de fabrikant gegeven adviezen, die naar beste weten worden verstrekt, kan de opdrachtgever geen enkele aanspraak maken op schadevergoeding.

In geval door de fabrikant geleverde zaken door opdrachtgever en/of derden worden geëxploiteerd, is de fabrikant niet aansprakelijk voor welke schade dan ook welke voortvloeit of verband houdt met deze exploitatie.

De fabrikant is niet aansprakelijk voor enige andere schade de door opdrachtgever en/of derden geleden, dan bovengenoemd, ook niet voor gevolgschade hoe ook genaamd en van welke aard ook, behoudens wanneer er sprake is van opzet of grove schuld aan zijde van de fabrikant.

De fabrikant is in geen geval verder aansprakelijk dan tot vergoeding van de factuurwaarde van de goederen ten gevolge waarvan de opdrachtgever schade heeft geleden.

De fabrikant behoudt zich het recht voor met de productie van modellen te stoppen of wijzigingen aan te brengen, zonder dit van tevoren aan te kondigen en zonder verplichting deze veranderingen ook bij voorheen geleverde producten aan te moeten brengen. Verder staat de fabrikant ook niet in voor eventuele transcriptie- of drukfouten.





DirectHeat



een gezonde investering