



## Professionele Stoombad Generator

Alivida Pro

Montage, onderhoud en bediening



---

## Inhoudsopgave

|                                                     |       |
|-----------------------------------------------------|-------|
| Voorwoord                                           | 3     |
| Veiligheid                                          | 4-8   |
| Werking                                             | 9     |
| Overzicht                                           | 10    |
| Leveringsomvang                                     | 11    |
| <b>Installatie</b>                                  | 12-14 |
| Maatvoering model 4 & 8                             | 12    |
| Maatvoering model 15 & 23                           | 13    |
| Maatvoering model 32 & 45                           | 14    |
| Installatie in de technische ruimte                 | 15-16 |
| Installatie voorwaarden                             | 17    |
| Aansluiten van de watervoorziening                  | 18    |
| Aansluiten van de stoomleiding                      | 19    |
| Aansluiten van de stoomleiding op de stoomgenerator | 20    |
| Aansluiten van de temperatuursensor                 | 21    |
| Het aansluiten van de stroomaanvoer                 | 22-23 |
| Reguleren van de stoom temperatuur                  | 24    |
| Bedieningsmethoden                                  | 25    |
| <b>Opties</b>                                       | 26    |
| Cabineverlichting                                   | 26    |
| Geurstofpomp                                        | 27    |
| Climate control                                     | 28    |
| Afstandsbediening                                   | 29    |
| Options                                             | 30    |
| Stand- by                                           | 30    |
| Elektrisch schema Alivida Pro 422                   | 31    |
| Elektrisch schema Alivida Pro 834 & 1534            | 32    |
| Elektrisch schema Alivida Pro 2364 & 3264 & 4564    | 33    |
| <b>Inbedrijfstelling</b>                            | 34    |
| Voorbereidingen                                     | 34    |
| Stoomfunctie                                        | 35    |
| Bediening handmatig/tijdschakelaar                  | 36    |
| <b>Opties</b>                                       |       |
| Geurstofpomp                                        | 37    |
| De climate control                                  | 38    |
| De cabineverlichting                                | 38    |
| Servicecodes                                        | 39    |
| Interne telwerken                                   | 40    |
| <b>Onderhoud</b>                                    | 41    |
| Onderhoud en reiniging                              | 41    |
| Vervangen of schoonmaken van de stoomcilinder       | 42    |
| Ontkoppelen van de stoomcilinder                    | 42    |
| Het schoonmaken van de cilinder:                    | 43    |
| Het (terug) plaatsen van een cilinder:              | 43    |
| Schoonmaken of vervangen van het uitlaatventiel     | 44    |
| <b>Serviceonderdelen (tekening)</b>                 | 45    |
| Onderdelen lijst                                    | 46    |
| <b>Handleiding voor de eindgebruiker</b>            |       |
| Veiligheidsmaatregelen                              | 47    |
| Voorbereiding                                       | 48    |
| Ingebruikname                                       | 49    |
| Het "Display" menu                                  | 50    |
| Het "Service" menu                                  | 51    |
| Het "System data" menu                              | 52    |
| Het "adjustments" menu                              | 53    |
| Het "adjustment menu" menu                          | 54    |
| Bediening                                           | 55    |

---

## **Voorwoord**

Dank u voor de aanschaf van de Alivida Pro stoomgenerator. Lees deze handleiding zorgvuldig door voordat u het apparaat installeert, in gebruik neemt of onderhoud pleegt.

De Alivida Pro Stoombad Generator is vervaardigd volgens de laatste TÜV-süd eisen en voldoet aan de technische veiligheidsvoorschriften. Oneigenlijk gebruik kan desondanks gevaar voor de gebruiker of voor derden betekenen. De nationale en lokale voorschriften moeten worden waargenomen in aanvulling op deze veiligheidsinstructies .

Voor een optimale werking van het product is het raadzaam deze instructies te volgen. Neem contact op met de vak handelaar als u vragen heeft over de installatie of werking van de stoomgenerator.

## **Gebruik**

De Alivida Pro Stoomgenerator is speciaal en exclusief ontworpen voor het opwekken van stoom in stoombaden. Ieder ander gebruik wordt gezien als niet passend en wordt uitgevoerd op eigen risico. De fabrikant / leverancier is niet aansprakelijk voor eventuele schade die tijdens de installatie ontstaat.

---

## **Veiligheid Instructies**

Onjuiste installatie kan tot schade aan eigendommen, ernstig lichamelijk letsel en / of brand leiden. Onoplettendheid tijdens de installatie kan overlijden als gevolg van een elektrische schok of brandwonden veroorzaken. Niet naleven van deze instructies kan de apparatuur beschadigen.

Stoomgeneratoren zijn eenheden voor een vaste installatie. Stoomgeneratoren worden gebruikt om de lucht te bevochtigen. Gebruik een stoomgenerator niet voor enig ander doel dan beschreven. Verander de originele bedrading niet. Gebruik een stoomgenerator alleen als deze goed is geïnstalleerd en met de deur gesloten. Sluit geen externe apparaten aan op het interne elektrische circuit. De stoomgenerator kan niet buiten worden geïnstalleerd.

Alleen gekwalificeerd personeel mag elektrische installatie procedures en onderhoud uitvoeren. De stoomleidingen moeten correct worden geïnstalleerd om geen water terug te laten stromen in de cilinder.

Externe bedrading moet in overeenstemming zijn met het juiste bedradingsschema, de nationale en plaatselijke elektrische normen en wetten.

De code schakelaars zijn op de fabriek ingesteld, hiermee wordt de capaciteit van de stoomgenerator-, de verwarmings-spanning, en het aantal fases van de elektrische voeding ingesteld.

## **Onderhoud**

Regelmatig onderhoud en reiniging van de Alivida Pro is noodzakelijk. Schakel alle stroom uit tijdens het uitvoeren van onderhoud aan de Alivida Pro. Wacht tot de temperatuur van de stoomcilinder daalt tot de omgevingstemperatuur. Sluit de geïnstalleerde afsluitklep. Controleer regelmatig of alle onderdelen, kleppen, relais in goede conditie zijn en inspecteer de cilinder. Controle van de Alivida Pro en alle onderdelen moet elke 500 bedrijfsuren worden gecontroleerd. Goede kennis van luchtbevochtigers en de randapparatuur is essentieel om een diagnose te stellen of maatregelen te nemen.

---

## Veiligheid

Deze instructies zijn bedoeld voor de installateur. Lees deze instructies goed door om het product, de onderdelen en de installatie methodiek te leren kennen. De Alivida Pro stoomgenerator moet worden geïnstalleerd door gekwalificeerde en goed opgeleide elektro-installateurs.

De Alivida Pro stoomgenerator voldoet aan de geldende normen en voorschriften en levert geen directe gevaren voor de gebruiker op indien de Alivida Pro stoomgenerator is geïnstalleerd volgens de instructies van de fabrikant en in navolging van deze handleiding wordt gebruikt. De elektrische en mechanische onderdelen moeten zorgvuldig worden onderhouden zodat de Alivida Pro stoomgenerator volledig operationeel blijft. Om deze reden moeten de instructies nauwgezet worden gevolgd.

Alle informatie en instructies in deze handleiding is samengesteld met inachtneming van de geldende normen en voorschriften, de stand van de techniek en onze jarenlange ervaring en bevindingen.

Kijk het product na voor eventuele transportschade. Na de installatie zal een vordering tot (oppervlakte) beschadiging niet door Alivida worden aanvaard.

Elk recht op garantie komt te vervallen als er aanpassingen aan het originele product , of onderdelen daarvan, zijn gemaakt. Nationale en lokale voorschriften moeten worden opgevolgd. Deze handleiding moet dicht bij het toestel worden gehouden, voor een snelle toegang als dat nodig is.



Gebruik schroeven en pluggen om de Alivida Pro stoomgenerator aan de muur te hangen. Muren die de Alivida Pro stoomgenerator ondersteunen moeten sterk genoeg zijn om het gewicht te kunnen dragen anders moeten deze worden versterkt.

De meegeleverde pluggen en schroeven zijn bedoeld voor gebruik in beton of massief stenen muren. Indien de muren zijn vervaardigd van een ander materiaal gebruik dan materiaal dat geschikt is voor dat specifieke wand type. (niet in levering inbegrepen)

Alivida aanvaardt geen aansprakelijkheid voor schade veroorzaakt door:

- Het niet in acht nemen van de handleiding
- Onjuist gebruik
- Installatie door niet gekwalificeerd personeel
- Ongeautoriseerde wijzigingen aan het product
- Technische wijzigingen
- Het gebruik van niet originele reserve onderdelen

Correct gebruik:

De Alivida Pro stoomgenerator mag alleen binnenshuis worden gebruikt. Gebruik op een andere wijze is niet toegestaan en is voor eigen risico van de gebruiker.














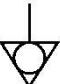

**Gebruik de Alivida Pro stoomgenerator niet wanneer deze niet in perfecte staat verkeerd.**

**Gebruik dit product niet in een omgeving waar het wordt blootgesteld aan corrosie.**

## Veiligheid

### Verklaring van symbolen in deze handleiding

De hieronder beschreven symbolen worden gebruikt in de installatie handleiding en op het product zelf. Het is noodzakelijk om de veiligheidsinstructies goed te lezen om ongevallen, letsel en schade te voorkomen. Procedures aangegeven met deze symbolen vereisen speciale aandacht. Let op! Het niet volgen van de juiste procedure kan het product beschadigen of kan leiden tot storingen.

| <b>Waarschuwingstekens</b>                                                                                                                                                                                                                                                                                                                                                                                  | <b>Gebodstekens</b>                                                                                                                                                                                                                                                                                                                                                                                                                                             |
|-------------------------------------------------------------------------------------------------------------------------------------------------------------------------------------------------------------------------------------------------------------------------------------------------------------------------------------------------------------------------------------------------------------|-----------------------------------------------------------------------------------------------------------------------------------------------------------------------------------------------------------------------------------------------------------------------------------------------------------------------------------------------------------------------------------------------------------------------------------------------------------------|
| <p>Geeft de mogelijkheid van een gevaar weer</p>  <p><b>Let op: algemeen gevaar</b><br/>Informeert de betrokkene dat het proces beschreven, tenzij uitgevoerd in overeenstemming met de veiligheidsvoorschriften, het risico van letsel met zich meedraagt.</p>                                                            | <p>Geeft een actie die gevaar moet voorkomen weer</p>  <p><b>Belangrijke instructie of beschrijving</b><br/>Procedures die met dit symbool vereisen speciale aandacht.</p>                                                                                                                                                                                                     |
|  <p><b>Let op: twee personen nodig</b><br/>Gebruik extra hulp bij deze procedure.<br/>Indien dit advies niet in acht wordt genomen bestaat het risico dat het product of object beschadigd kan raken.</p>                                                                                                                  |  <p><b>Lezen voor gebruik</b><br/>Gelieve zorgvuldig te lezen alvorens het product of de apparatuur te installeren.</p>                                                                                                                                                                                                                                                        |
|  <p><b>Gevaar voor beknelling</b><br/>Gevaar voor afknelling van handen.</p>                                                                                                                                                                                                                                              |  <p><b>Veiligheidshandschoenen dragen</b><br/>Draag de juiste beschermende kleding tijdens de installatie van het product om handblessures te voorkomen.</p>                                                                                                                                                                                                                  |
|  <p><b>Gevaar voor hoge temperaturen</b><br/>Niet aanraken. Gevaar voor verbranding. Het om liggende gebied, inclusief de vloer, kan heet zijn.</p>                                                                                                                                                                      |  <p><b>Veiligheidsschoenen dragen</b> Draag de juiste beschermende kleding tijdens de installatie van het product om handblessures te voorkomen.</p>                                                                                                                                                                                                                         |
|  <p><b>Gevaar voor elektrische schok</b><br/>Procedures waar elektriciteit wordt gebruikt zijn gevaarlijk. Alle installatie- en testwerkzaamheden dienen door een erkende elektricien te worden uitgevoerd.</p>                                                                                                          |  <p><b>Oogbescherming dragen</b><br/>Draag een veiligheidsbril om oogletsel tijdens de installatie van het product te voorkomen.</p>                                                                                                                                                                                                                                         |
|  <p><b>Gevaar voor uitglijden</b><br/>Vloeren en oppervlak ten kunnen glad zijn als het nat is.</p>                                                                                                                                                                                                                      |                                                                                                                                                                                                                                                                                                                                                                                                                                                                 |
| <b>Symbolen op product</b>                                                                                                                                                                                                                                                                                                                                                                                  |                                                                                                                                                                                                                                                                                                                                                                                                                                                                 |
| <p>Symbolen gebruikt op het product of op de verpakking</p>  <p><b>Stoom uitlaat</b><br/>Geeft de positie aan waar stoom de stoomgenerator verlaat.</p>  <p><b>Water aansluiting</b><br/>Geeft de positie aan van de waterinlaat.</p> |  <p><b>Equipotentiaal aansluiting</b><br/>Geeft de positie van equipotentiaal aansluiting aan.</p>  <p><b>Verwijdering van onderdelen, oude elektrische en elektronische apparatuur</b><br/>Dit symbool wijst erop dat dit product niet kan worden behandeld als huishoudelijk afval.</p> |

---

## Veiligheid Maatregelen



De apparatuur moet worden geïnstalleerd door gekwalificeerd en goed opgeleid personeel of een gespecialiseerde dealer met inachtneming van de nationale en lokale geldende normen en voorschriften.



Schakel de stroomtoevoer van de Alivida Pro volledig uit alvorens met schoonmaak -, installatie- of onderhoudswerk te beginnen. Gebruik hiervoor de aardlekschakelaar.



### Stroomvoorziening

De elektrische aansluiting mag alleen door een erkend elektricien worden uitgevoerd, dat wil zeggen uw elektrische installateur. Voor de elektrische installatie moet de actuele van toepassing zijnde VDE -, landspecifieke en EU - regelgeving worden nageleefd. Alle installatie - en testwerkzaamheden dienen door een erkend elektricien en volgens de VDE 0100 deel 701 / E IEC 60364 - 7-701 normen worden uitgevoerd.

Stopcontacten moeten geaard zijn. De complete stroomtoevoer vindt plaats via:

- Wisselstroomaansluiting
  - < 3.2kW = 230V 1N ~50Hz (L, N, PE)
  - > 3.2kW = 400V 2N ~50Hz (L1, L2, N, PE)
- Een hoofdschakelaar voor uitschakeling met 3 mm contactopening.

De stroomtoevoer moet een aardlekschakelaar (RCD) bezitten, de gemeten verschilstroom is met  $\leq 30$  mA beveiligd, volgens DIN EN 60335 - 2- 41 / VDE 0700. Indien de elektrische aansluitkabel beschadigd is, dient deze vervangen te worden. Gebruik het apparaat niet met een gelijkstroom voeding.



Niet dubbel geïsoleerde kabels moeten in een installatiebuis of een kabelgoot gelegd worden. Kabels van 230/400 V en kabels van 12 V dienen in een aparte leiding geïnstalleerd te worden.

### Veiligheidskleding

Gebruik veiligheidskleding tijdens het installeren van de Alivida Pro.



---

## **Veiligheid**

### **Algemeen gebruik**

De Alivida Pro stoomgenerator voldoet aan de eisen van de technische veiligheidsvoorschriften. Oneigenlijk gebruik kan desondanks gevaar voor de gebruiker of aan derden veroorzaken.

De nationale en lokale voorschriften moeten worden geraadpleegd en zorgvuldig worden nageleefd in aanvulling op deze veiligheidsinstructies. De optimale werking van het product wordt bevorderd wanneer de instructies correct worden opgevolgd. Neem contact op met een gespecialiseerde leverancier als u vragen hebt over de installatie van de Alivida Pro stoomgenerator.

- De Alivida Pro dient niet te worden gebruikt door personen (inclusief kinderen) met verminderde lichamelijke, zintuiglijke of geestelijke vermogens, of gebrek aan ervaring en kennis, tenzij ze onder toezicht staan of uitgebreide instructies hebben gekregen.
- Kinderen mogen niet bij de Alivida Pro worden gelaten om zeker te zijn dat er niet met dit product gespeeld wordt.

Stoombadgeneratoren van het type Alivida Pro produceren stoom voor het verwarmen van stoomcabines. Een afwijkend gebruik dan hiervoor beschreven wordt gezien als niet passend en wordt daarom uitgevoerd op eigen risico. De fabrikant / leverancier is niet aansprakelijk voor schade ten gevolge van onjuist gebruik.

### **Wijziging aan de Alivida Pro stoomgenerator**

Het aansluiten of installeren van onderdelen en producten die niet door de fabrikant zijn goedgekeurd zal leiden tot beperking van de garantie of beëindiging en de aansprakelijkheid van de fabrikant.



## Werking

Stoombadgeneratoren van het type Alivida Pro produceren stoom voor het verwarmen van stoomcabines. De Alivida Pro beschikt over een verwarmingssysteem waarmee het water door elektroden direct verwarmd wordt. Het leidingwater wordt d.m.v. een inlaatventiel en een speciaal vulsysteem in de cilinder gevoerd. De elektroden, die met de netspanning zijn verbonden, voeren de verwarmingsstroom in het cilinder water. Het water wordt verwarmd tot het kookpunt om stoom te produceren.

Bij het eerste gebruik van een nieuwe cilinder kan er een bepaalde opstart tijd (startfase) nodig zijn om de maximale capaciteit van de generator te bereiken. Deze tijd is afhankelijk van de geleidbaarheid van het leidingwater.

Bij zacht water kan deze startfase enkele minuten duren. Is deze startfase eenmaal voorbij, dan wordt de maximale capaciteit daarna binnen enkele minuten bereikt. Door verdamping wordt de concentratie van de mineralen in het cilinder water verhoogd. Het elektronische regelsysteem zorgt voor het automatisch laten weglopen van een bepaalde hoeveelheid sterk gemineraliseerd water, zodat de geleidbaarheid van het cilinder water wordt gestabiliseerd.

De geproduceerde stoom verwarmt de cabine tot de gewenste temperatuur.

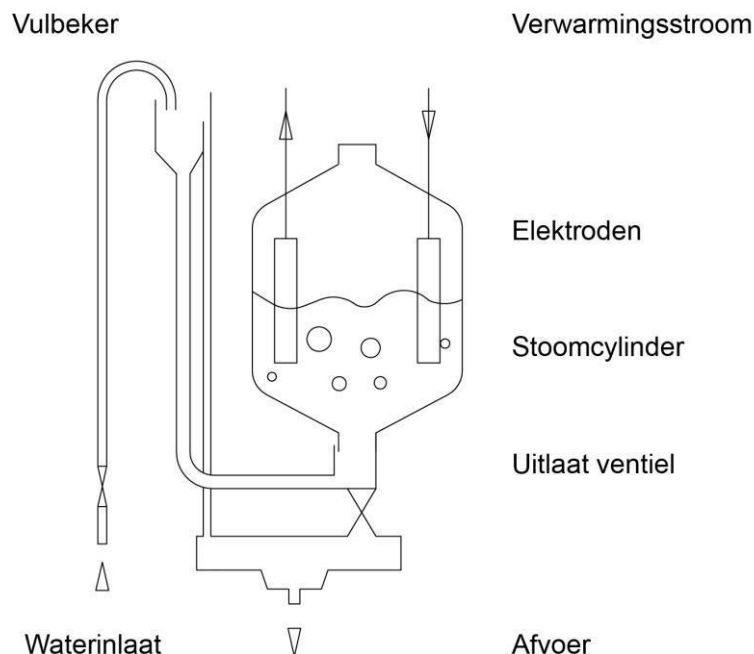
Een temperatuurregeling regelt de stoomcapaciteit al naar gelang het energiegebruik van de cabine. Daardoor is een stabiele temperatuur van de cabine, bij een optimale capaciteitsinzet evenals continue stoomafgifte, gewaarborgd.



Elektrode generatoren produceren stoom met zeer lage druk.

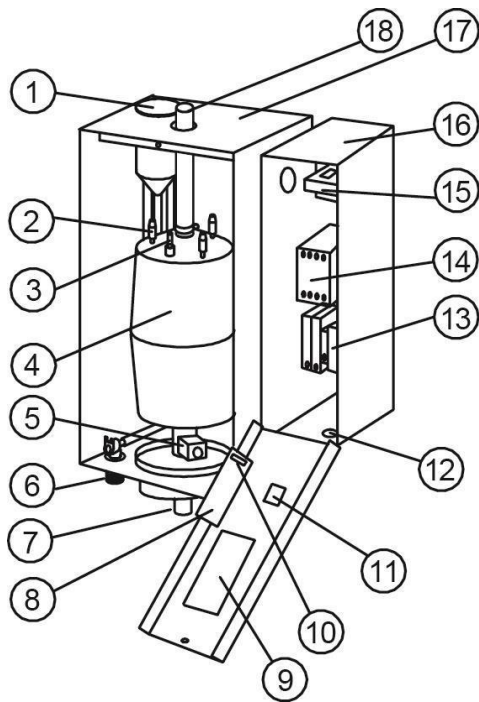
Het drukverlies van de stoomleiding en stoominlaat moet zeer laag gehouden worden (minder dan 0.1bar). Een overdruk kan de capaciteit van de generator beïnvloeden. Overdruk kan leiden tot storingen en kan gevaarlijk zijn.

Het kan schade aan eigendommen veroorzaken, het nominale vermogen van de generator beïnvloeden en de oorzaak zijn voor waterbederf.



## Overzicht

De Alivida Pro stoombad generator bestaat uit de volgende onderdelen:



- 1 Vuldop ontkalking
- 2 Cilindrische plug
- 3 Max . waterniveau sensor
- 4 Stoomcilinder
- 5 Uitlaatventiel
- 6 Inlaatventiel (G1/2 buitendraad)
- 7 Afvoer
- 8 Printplaat voeding
- 9 Printplaat processor
- 10 Zekering
- 11 Hoofdschakelaar
- 12 Wartels
- 13 Klemmen
- 14 Hoofdrelais
- 15 Meetspoel
- 16 Behuizing elektrotechniek
- 17 Omkasting
- 18 Stoomslang/uitlaat

---

## Leveringsomvang

### Model 4

- Stoomslang 215mm
- Stoompijp 22X50
- Slangklem 22mm

### Model 8

- Stoomslang 145mm
- Stoompijp 22X50
- Slangklem 22mm

### Model 15 & 23

- Stoomslang 140mm
- Stoompijp 35X60
- Slangklem 43mm

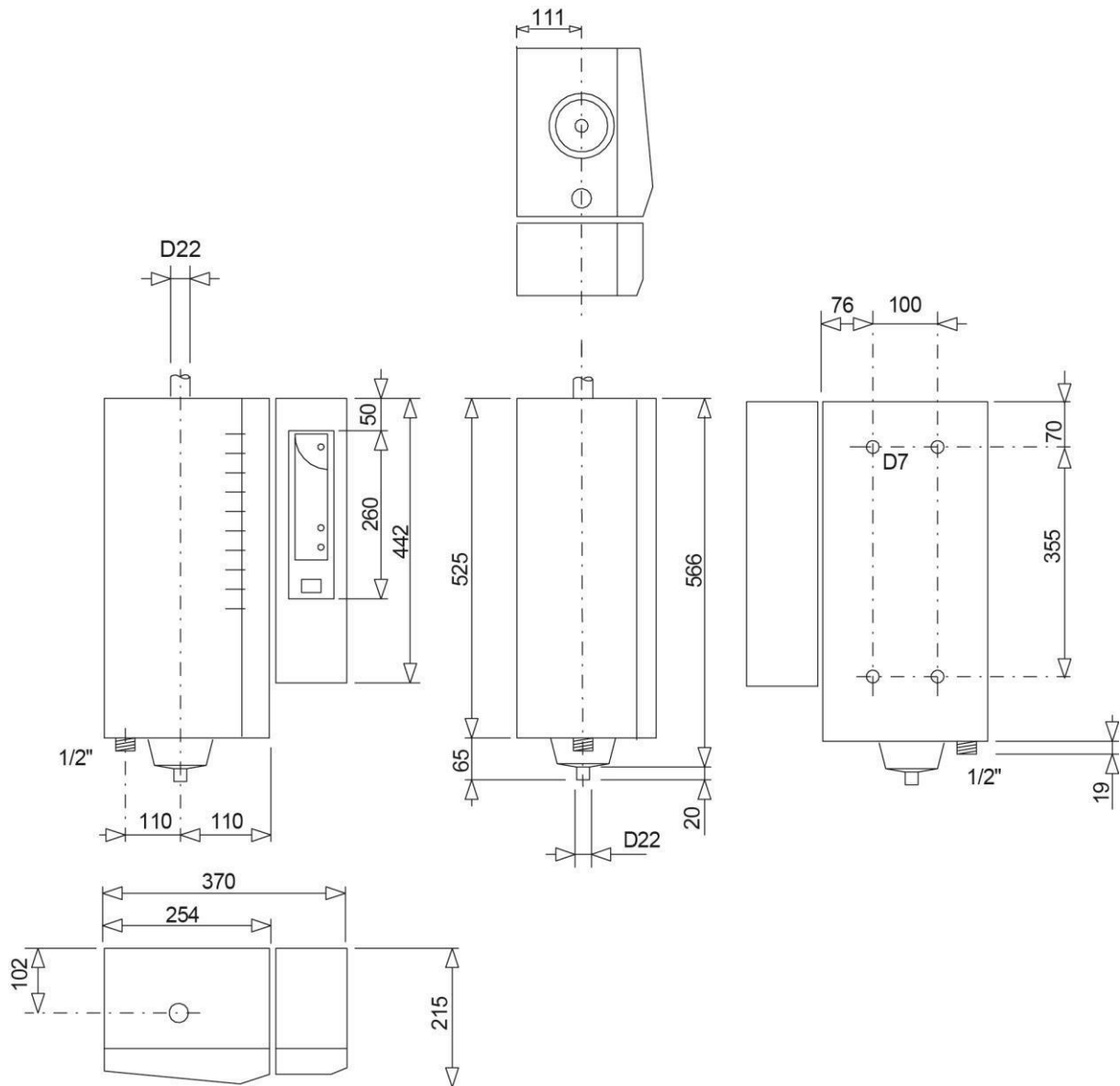
### Model 32

- Stoomslang 140mm
- Stoompijp 35X60
- Slangklem 43mm

### Model 45

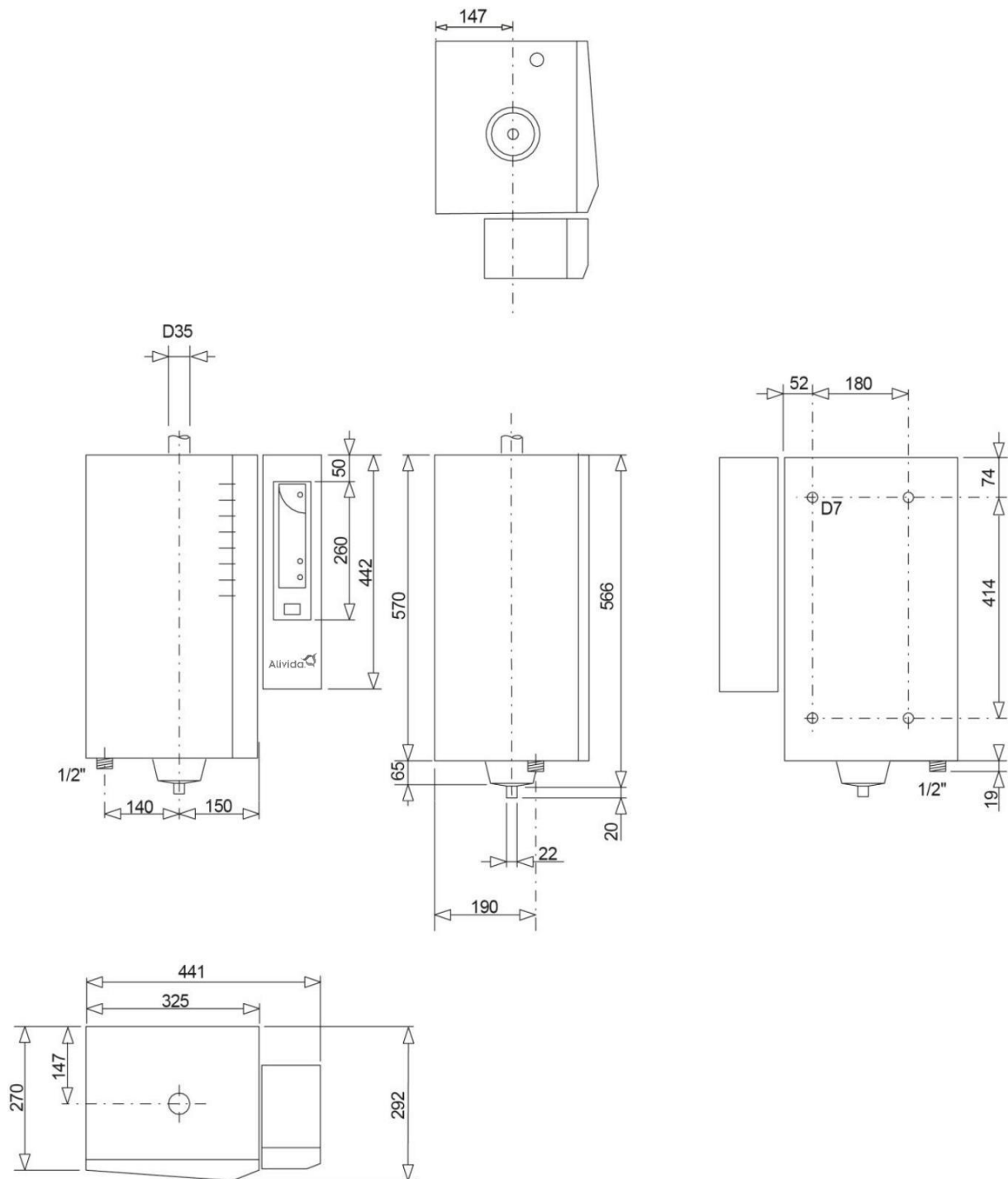
- Stoomslang 140mm
- Stoompijp 35X60
- Slangklem 2x43mm

**Installatie**  
**Maatvoering model 4 & 8**



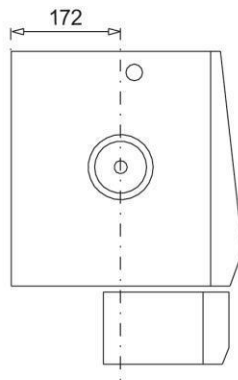
| Model | Capaciteit kW | Stoom uitlaat | Afvoer | Netto gewicht | Bruto Gewicht |
|-------|---------------|---------------|--------|---------------|---------------|
| 4     | 3             | Ø 22          | Ø 22   | 10            | 13,5          |
| 8     | 6,1           | Ø 22          | Ø 22   | 11            | 17,5          |

## Installatie Maatvoering model 15 & 23

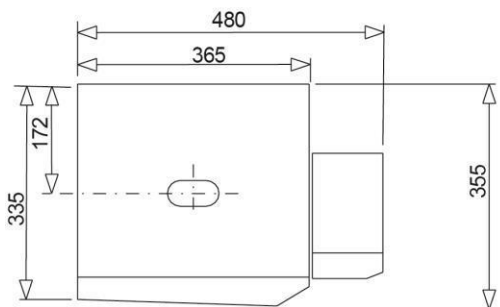
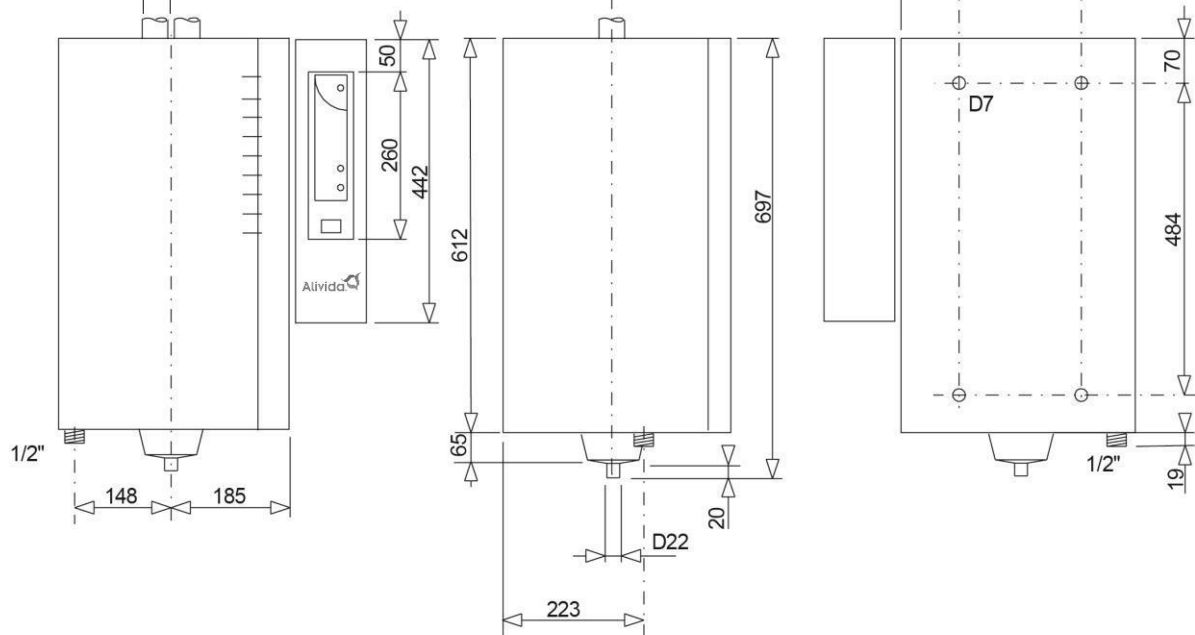


| Model | Capaciteit kW | Stoom uitlaat | Afvoer | Netto gewicht | Bruto Gewicht |
|-------|---------------|---------------|--------|---------------|---------------|
| 15    | 11,4          | Ø 35          | Ø 22   | 16            | 31            |
| 23    | 17,5          | Ø 35          | Ø 22   | 17            | 32            |

## Installatie Maatvoering model 32 & 45



Stoomleiding:  
1x D35 voor model 32  
2 x D35 voor model 45



| Model | Capaciteit kW | Stoom uitlaat | Afvoer | Netto gewicht | Bruto Gewicht |
|-------|---------------|---------------|--------|---------------|---------------|
| 32    | 24,3          | Ø 35          | Ø 22   | 27            | 52            |
| 45    | 34,2          | Ø 2x35        | Ø 22   | 28            | 53            |

## Installatie

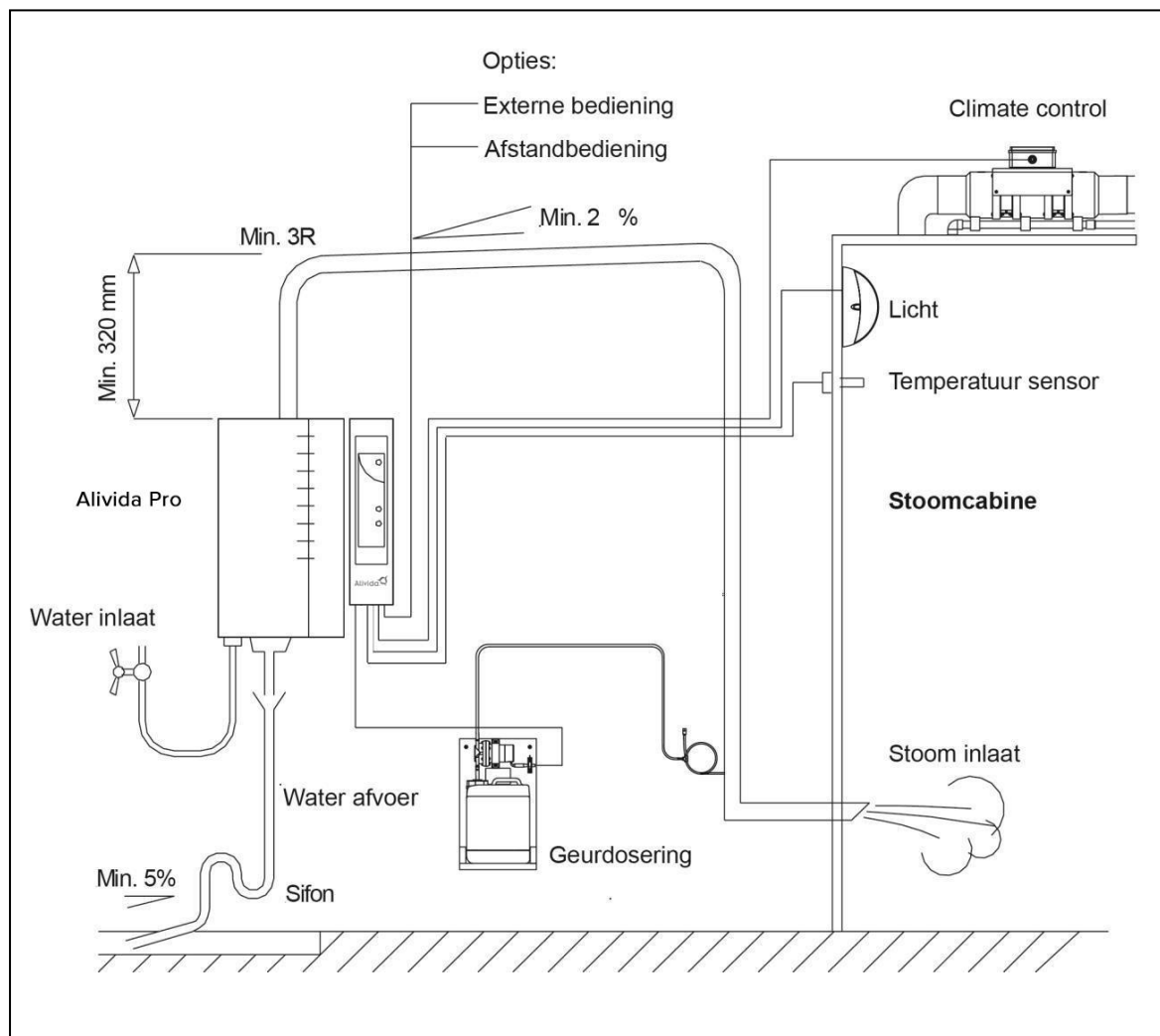
### Installatie in de technische ruimte



Gebruik alleen de originele onderdelen bij de montage.

De Alivida Pro stoomgeneratoren en alle aanvullende technische componenten moeten in een geventileerde technische ruimte worden geïnstalleerd. De Alivida Pro stoomgeneratoren zijn niet bedoeld voor de eindgebruiker van de stoomcabine. Installeer de Alivida Pro stoomgenerator niet aan de binnenkant van een douche cel of in stoomcabines. De Alivida Pro moet worden geïnstalleerd zoals beschreven in de NL 60335- 2- 105 norm. Installeer de Alivida Pro stoomgeneratoren en alle aanvullende technische componenten niet direct op de muur van de cabine.

De Alivida Pro en alle aanvullende technische componenten moeten waar nodig worden gezekerd en vastgezet door middel van schroeven. Gebruik geen onderdelen van derden. De stoomgenerator is gemaakt voor gebruik in professionele installaties. Installeer de Alivida Pro horizontaal op een muur. De muur moet een vlak oppervlak hebben. Vermijd vervorming van de behuizing. De temperatuur van de wand waarop de Alivida Pro bevestigd is mag niet tot condensatie aan de binnenkant van de generator leiden. Gebruik de Alivida Pro niet in een explosieveilige omgeving of in een omgeving waar ontvlambare lucht terug kan stromen in de cilinder. Tijdens gebruik kan het water uit de generator stromen. Plaats daarom geen watergevoelige apparatuur onder de generator of zorg dat deze goed beschermd is tegen vocht, gebruik voor de afvoer een industriebuis. De max. druk op de uitlaat van de cilinder mag niet boven de 100 mm komen.



## Installatie

### Installatie in de technische ruimte



De stoomleidingen moeten bestaan uit koperen leidingen. Gebruik een buigijzer om bochten in koperen leidingen te maken (geen kniestukken).

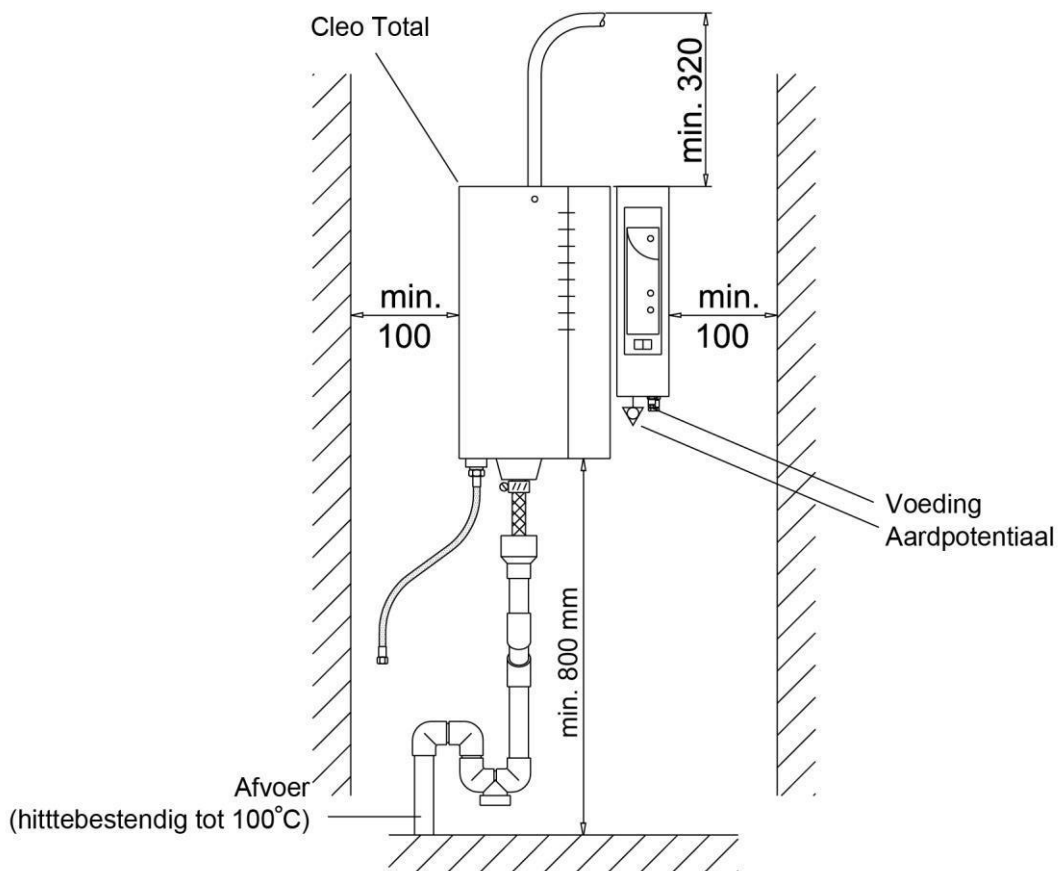
Let op de minimale afstanden die zijn weergegeven in de onderstaande afbeelding .

Gebruik een schroevendraaier om de deur naar de stoomcilinder of elektronische kast van de Alivida Pro te openen. Duw de kap voorzichtig terug en druk aan om de deur te sluiten (geen schroevendraaier benodigd).

Let er tijdens het monteren van de Alivida Pro op dat er voldoende ruimte is om onderhoudswerk aan de stoombadgenerator uit te kunnen voeren. Aangeraden wordt om het apparaat op 1.80 meter hoogte te plaatsen. Monteer de Alivida Pro alleen in een goed geventileerde technische ruimte. Chloor bevattende lucht, hoge temperaturen en een vochtige omgeving dienen te worden vermeden. (max van 35°C en een luchtvochtigheid van 80%).

De generator dient elektrisch te worden geaard. Hiervoor is op het apparaat een aardingsaansluiting bevestigd. Tevens dient een mechanische aarding (aardpotentiaal) te worden aangesloten. Hiervoor is een aansluitklem aangebracht. Lokale en nationale voorschriften dienen te worden gevolgd.

Aangeraden wordt de stoomgenerator zo dicht mogelijk bij de stoominlaat te monteren. De Alivida Pro werkt het meest efficiënt als deze is verbonden via een zo kort mogelijke stoomleiding met de stoominlaat.





## Installatie

### Installatie voorwaarden

|                                      |                                 |
|--------------------------------------|---------------------------------|
| Gewenste installatieomstandigheden:  |                                 |
| Maximale omgevingstemperatuur:       | 35°C                            |
| Minimale omgevingstemperatuur:       | 5°C                             |
| Maximale luchtvochtigheid:           | 80%, niet condenserend          |
| Netspanning:                         | - 8 + 10%P                      |
| Maximale druk stoomcilinder uitgang: | 0,1 bar                         |
| Elektrische geleidbaarheid water:    | 125 tot 1250 micro Siemens / cm |

Waterkwaliteit: De Alivida Pro generatoren kunnen gebruik maken van hard water. Het beste is onbehandeld leidingwater. De 16 - bit processor past de werkwijze aan de aanwezige omstandigheden aan. Volledig ont zout water mag niet worden toegepast, aangezien de elektrische geleidbaarheid te gering is. Onthard water brengt nauwelijks voordelen en dient niet te worden toegepast.

Een minimale hardheid van 6°DH is te adviseren. Ontharders op basis van ionenwisseling maken weliswaar zacht water, maar het zoutgehalte kan agressief water produceren, waardoor corrosie van de elektroden kan optreden. Het gebruik van waterontharders moet daarom goed worden overwogen.

**Elektrische geleidbaarheid water** : dit moet binnen de grenzen van 125 - 1250 micro-Siemens / cm liggen.

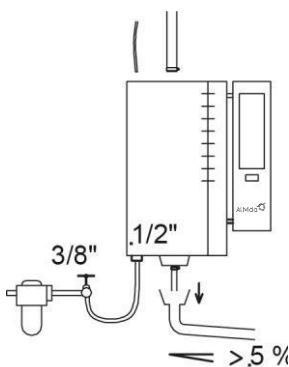
**Waterhardheid** : Deze wordt naar de internationale Millimol/l calcium en magnesiumionen per liter gemeten (vroeger DH).

|                    |                  |               |
|--------------------|------------------|---------------|
| Zacht water:       | < 1.3 mmol/l     | < 7°DH        |
| Middel hard water: | 1.3 - 2.5 mmol/l | 7°DH - 14°DH  |
| Hard water:        | 2.5 - 3.8 mmol/l | 14°DH - 21°DH |
| Zeer hard water:   | > 3.8 mmol/l     | > 21°DH       |

1°DH komt overeen met:

- 1.05° Amerikaanse hardheid
- 1.25° Engelse hardheid
- 1.79° Franse hardheid

10 .0 mm/l CaO  
17 .9 mg/l CaCO<sub>3</sub> (ppm)



De wateraansluiting zit aan de onderkant van de Alivida Pro stoom generator. Lokale voorschriften moeten in acht genomen worden.

De wateraansluiting heeft een mannelijke schroefdraad van 1/2 ".  
Gebruik een flexibele slang om de inlaat op aan te sluiten.  
Een waterstop, een terugslagklep, een waterfilter en een mechanische aarding moet aan de water toevoerleiding worden toegevoegd.  
Plaats een sifon in de waterafvoer.



- Houd gedurende installatie rekening met het volgende :
- Schakel alle stroom uit voor werk en onderhoud aan de Alivida Pro.
  - De watertoevoer moet worden aangesloten op de PA aardpotentiaal.

## Installatie

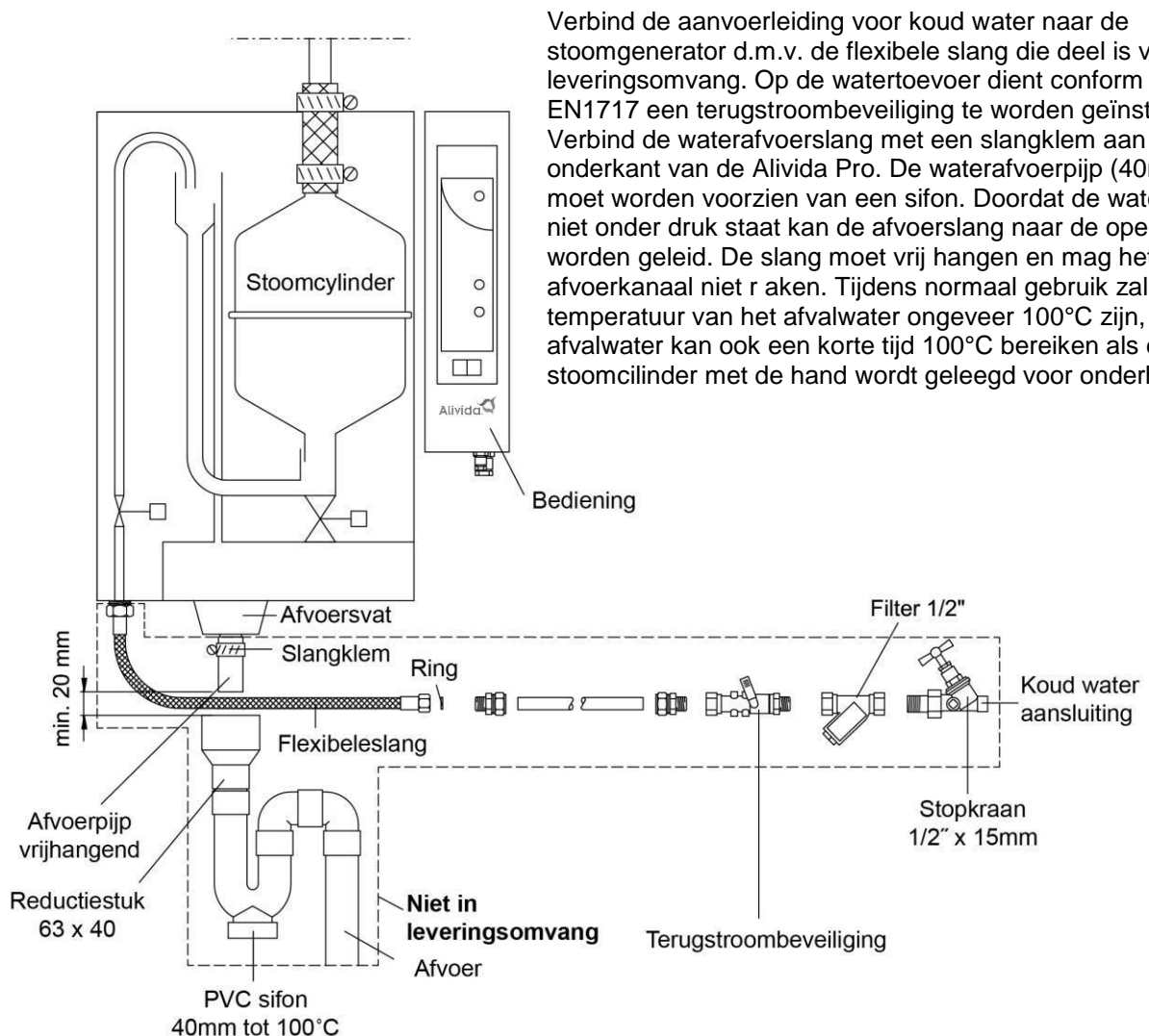
### Aansluiten van de watervoorziening

De apparatuur moet worden geïnstalleerd door gekwalificeerd en goed opgeleid personeel of een gespecialiseerde dealer met inachtneming van de nationale en lokale geldende normen en voorschriften. Gebruik normaal leidingwater. Neem contact op met de producent van de stoomgenerator voor het gebruik van behandeld water.

Indien er gebruik wordt gemaakt van kunststofbuizen gebruik dan alleen hoogwaardige materialen. Kunststof of rubber kan schuim in de cilinder produceren en invloed hebben op de prestaties van de Alivida Pro en mensen bloot stellen aan ernstige gevaren. De waterdruk mag niet hoger dan 10 bar en niet lager dan 1 bar zijn. Als de druk lager is kan de inlaatklep niet openen. Voor een optimale werking moet de waterdruk worden ingesteld op 4 bar met een druk verlagende klep. Het water mag niet warmer dan max. 40 graden zijn. Voorafgaand aan het stomen, moeten de aanvoerleidingen grondig gespoeld worden om vuildeeltjes, vet of resten te verwijderen. De ingebouwde filter op de inlaatklep moet na de eerste operationele 100 uur worden schoongemaakt. Tevens moet de Alivida Pro na 100 werkende uren regelmatig worden geïnspecteerd. Alle waterleidingen moeten waterdicht zijn, zodat er geen water uit het systeem kan lekken. Potentiaalvereffening moet worden gemonteerd volgens lokale regelgeving.



Let er tijdens het installeren van de afvoer op dat service- en schoonmaakwerkzaamheden goed uit te voeren zijn. De waterafvoer dient onder voldoende afschot naar het riool te lopen. Het installeren van een filter bij de waterinlaat wordt aanbevolen zodat de zeef bij de inlaatklep niet te snel verstopt raakt met sedimenten/bezinksel.



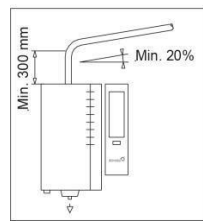
## Installatie

### Aansluiten van de stoomleiding

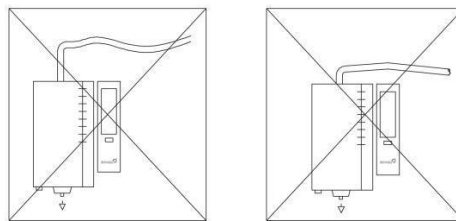
De stoomleiding moet bestaan uit koperen pijpen. Gebruik altijd een buig ijzer om de pijpen te buigen i.v.m. de buigingsweerstand (geen knieën of kniestukken) . Houd rekening met uitzetten en krimp van leidingwerk bij temperatuurswisselingen.

Let er op dat de bochten zo ruim mogelijk zijn wanneer de stoomleidingen niet recht kunnen worden gelegd. De stoomslang moet voldoende worden ondersteund om verzakking van de leiding te voorkomen. Thermische isolatie van minimaal 20mm dik is aanbevolen voor de koperen leidingen. De stoom moet ongehinderd en druk vrij door de stoomleiding en stoomslang kunnen stromen: geen obstakels, versmallingen, knikken of deuken. Door een verkeerde montage kan tegendruk of condensaat ontstaan, wat het functioneren van de Alivida Pro zal beïnvloeden.

Correcte installatie



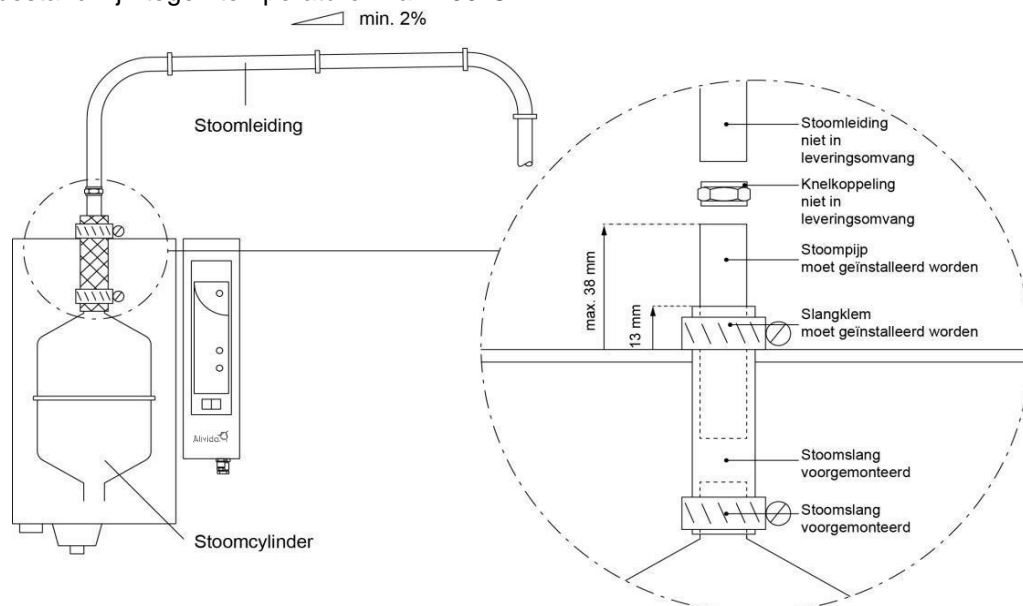
Incorrecte installatie



De drukvermindering door de stoomleiding en stoominlaat mag niet hoger zijn dan 0.1 bar. Bij het opstarten van de generator na installatie moeten de slangen in warme toestand op mogelijke afwijkingen worden gecontroleerd om zeker te kunnen zijn dat er geen zakken in de stoomleidingen kunnen ontstaan.



Let op: Bij het leggen van een stoomleiding moeten de materialen in de directe omgeving bestand zijn tegen temperaturen van 100°C.



De stoomcilinder is verbonden aan de stoomslang d.m.v. de bijgeleverde slangklem. Alivida is niet aansprakelijk bij schade in het geval een andere stoom slang wordt gebruikt. Houd de stoomslang zo kort mogelijk en verbind deze met slangklemmen aan de stoomleiding.



Houd gedurende installatie rekening met het volgende:

- Schakel alle stroom uit voor werk en onderhoud aan de Alivida Pro.
- Beschadig geen elektrische bekabeling tijdens de werkzaamheden.
- Test volgens de BGV A3 norm.



## Aan sluiten van de stoomleiding op de stoomgenerator

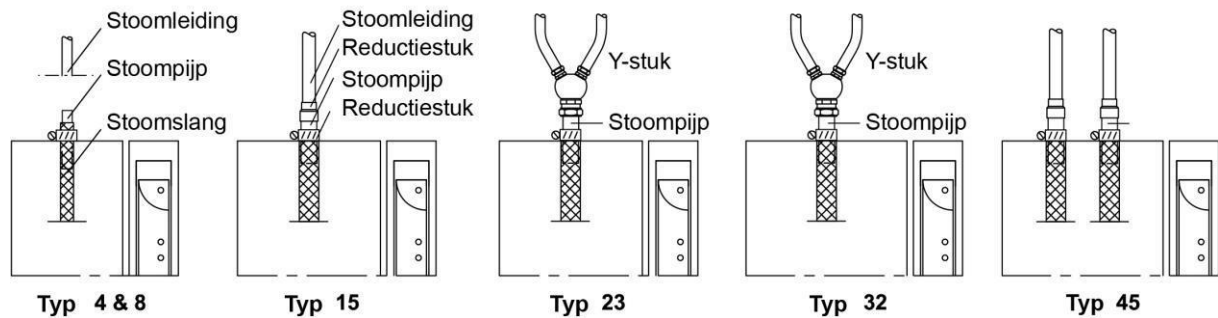
### De verbinding van de stoomleiding naar de stoomgenerator

In de hierop volgende tabel staan de verbindingsopties voor de stoomgenerator.

Per model is aangegeven welke verbindingstukken gebruikt kunnen worden.

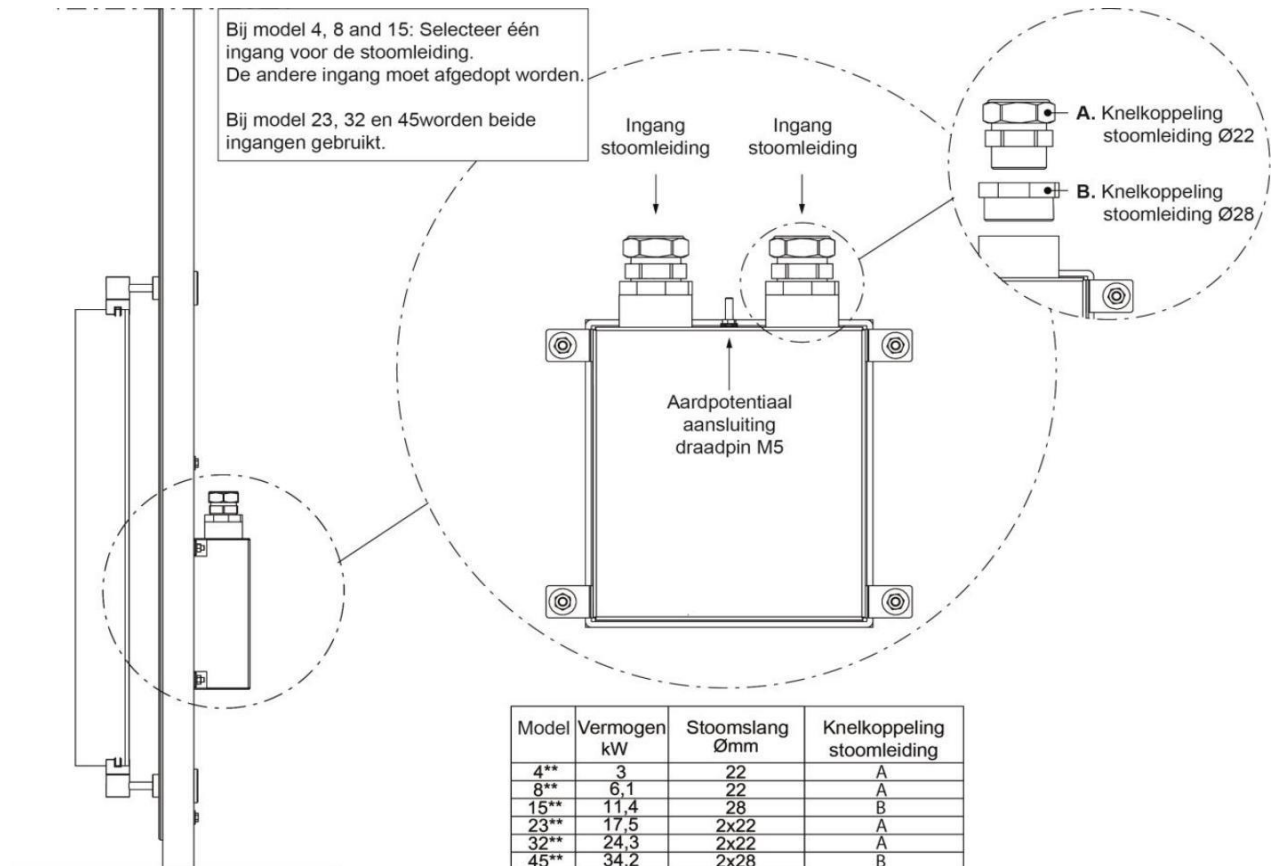
De stoomleiding, het reductiestuk en het Y- stuk zitten niet in de leveringsomvang.

| Model | Vermogen kW | Stoompijp | Stoomleiding Ømm | Stoomslang Ømm | Slangklem Ømm | Reductiestuk Ømm | Y-stuk Ømm |
|-------|-------------|-----------|------------------|----------------|---------------|------------------|------------|
| 4**   | 3           | 22x50     | 22               | 22/29          | 25-40         |                  |            |
| 8**   | 6,1         | 22x50     | 22               | 22/29          | 25-40         |                  |            |
| 15**  | 11,4        | 35x60     | 28               | 35/43          | 45-55         | 35-28            |            |
| 23**  | 17,5        | 35x60     | 2x22             | 35/43          | 45-55         |                  | 35x22x22   |
| 32**  | 24,3        | 35x60     | 2x22             | 35/43          | 45-55         |                  | 35x22x22   |
| 45**  | 34,2        | 2x35x60   | 2x28             | 2x35/43        | 2x45-55       | 2x35-28          |            |



### Het verbinden van de stoomleiding op de stoominlaat

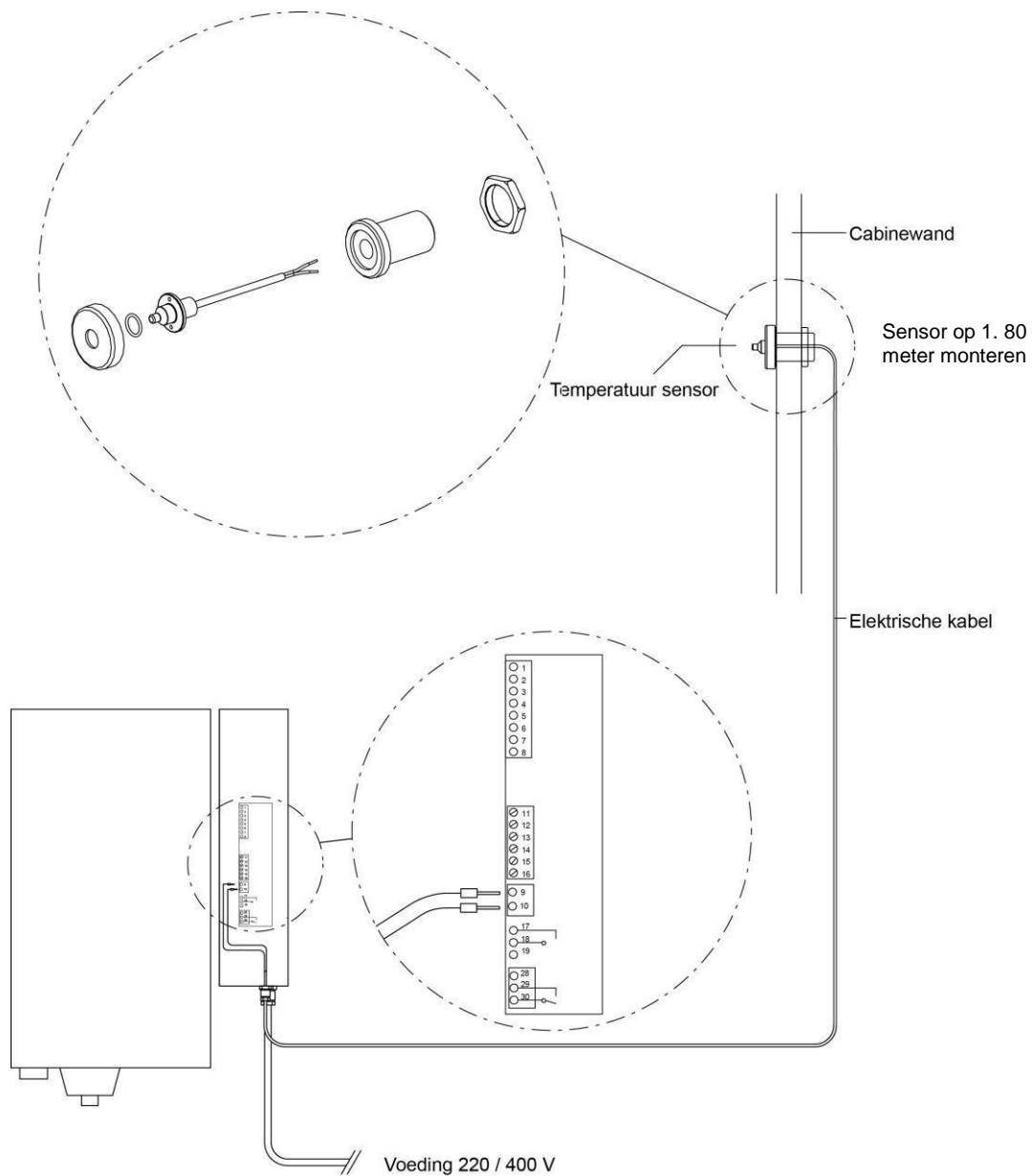
Verbind de stoomgenerator met de stoominlaat zoals aangegeven in de onderstaande tekening.



De stoominlaat moet mechanisch worden geaard. Een aardpotentiaal aansluiting zit op de stoominlaat. Plaatselijke en nationale voorschriften moeten worden nageleefd.

## Installatie

### Aansluiten van de temperatuursensor



De temperatuursensor moet worden aangesloten volgens het bijgevoegde aansluitschema. Plaats de temperatuursensor in de stoomcabine zodat een representatieve temperatuur gemeten kan worden. Zorg ervoor dat de temperatuursensor schoon is. De standaard lengte van de aansluitkabel is 10 meter. Een verlenging van de aansluitkabel moet worden vermeden: onzorgvuldige aansluitpunten kunnen de temperatuurmeting verstoren en de goede werking van de stoomgenerator belemmeren. De interne elektronica is al aangesloten. De externe temperatuursensor bestaat uit een tweepolige kabel van 0,75 mm<sup>2</sup> bij 1 meter lengte. Gebruik een stofdichte behuizing bij het aansluiten van de kabel op de temperatuursensor. Let op! Een slechte aansluiting kan van invloed zijn op een juiste meting van de temperatuur. Leg de kabel tussen de stoomgenerator en de cabine in een leiding of een kabelgoot.

**Temperatuursensor:** alleen de originele sensor kan worden gebruikt als een temperatuursensor. De temperatuursensor mag niet worden bedekt door andere objecten of vuil. De temperatuursensor moet op een hoogte van 1,80 m boven de vloer en op een afstand van 125 mm van het scharnier van de deur worden gemonteerd.

## Installatie

### Het aansluiten van de stroomaanvoer



Schakel voorafgaand aan de werkzaamheden de stroom uit.

Lokale voorschriften moeten worden nageleefd. De stoomgenerator dient in de daarvoor bedoelde ruimte te worden geïnstalleerd. Bij de installatie moet een meerpolige werkschakelaar worden ingebouwd met een contactafstand van minimaal 3 mm.

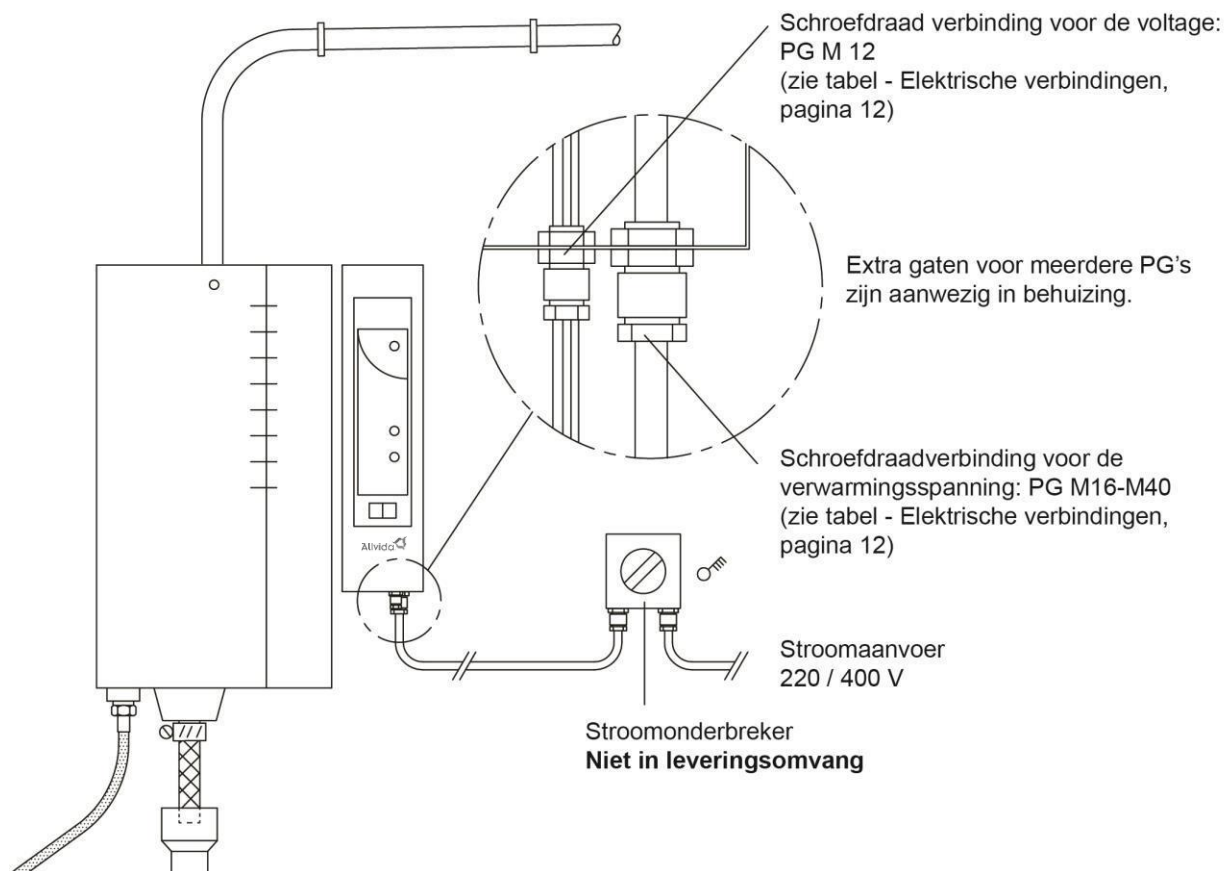
De elektriciteitsaanvoer moet worden voorzien van een stroomonderbreker met een maximum van 30 mA. Onderdelen die een hoger voltage hebben dan 12 V moeten buiten handbereik van personen gemonteerd worden wegens veiligheidsoverwegingen.

De stoombad generatoren behoren tot "Beschermingsklasse I" (elektrische apparaten) en dienen aangesloten te zijn via een aardlekschakelaar. De stoomgenerator moet, net als alle apparaten uit klasse I volgens de juiste voorschriften zijn aangesloten.

Het elektriciteit schema is bijgevoegd. Alle verbindingen moeten volgens dit schema worden gemaakt. Externe apparaten dienen op de daarvoor bestemde aardingspunten aangesloten te worden. Er zijn aardingspunten op de stoomgenerator, de stoominlaat en de Climate Control.

In het elektrisch schema is de maximale aansluitwaarde van externe componenten weergegeven. Deze waarden mogen niet worden overschreden.

Er mogen geen aanpassingen aan de originele bekabeling worden uitgevoerd. Externe componenten mogen alleen aan de daarvoor bestemde klemmen worden aangesloten.



Na de installatie van Elektronica, stoom en water dient er een elektronische test uitgevoerd te worden volgens de VDE0100T01 / EN60335- 2- 105 en de BGV A3 normen. Deze test moet gedocumenteerd worden.

**Stuurspanning:** De interne stuurspanning 230V wordt van de klemmen L2 en N genomen. De nul-leiding N, bij een 3-fase uitvoering, moet daarom extern worden aangesloten.

Elektrische aansluiting 3 - 400V, 50 Hz met nul (N) en aarde (PE). De aansluiting voor de verwarmingselementen moet via een schakelelement met contactpuntwijdte van minimaal 3mm plaatsvinden. Al naar gelang de aansluitwaarde moet de doorsnede van de stroomleiding als ook de afzekering door een vakman worden bepaald.

Wij adviseren de klemaansluiting, enige dagen na ingebruikname te controleren en vast te draaien.

Een 6.3 A zekering op de elektronica, zekert de 230 V stroomvoorziening af.

### Elektrische aansluitingen

| Model | Vermogen kW | Klemmen mm2 | Wartelmaat verwarmingsspanning | Wartelmaat stuurstroom |
|-------|-------------|-------------|--------------------------------|------------------------|
| 4**   | 3           | 4           | PG M16                         | PG M12                 |
| 8**   | 6,1         | 4           | PG M16                         | PG M12                 |
| 15**  | 11,4        | 6           | PG M25                         | PG M12                 |
| 23**  | 17,5        | 10          | PG M25                         | PG M12                 |
| 32**  | 24,3        | 10          | PG M40                         | PG M12                 |
| 45**  | 34,2        | 16          | PG M40                         | PG M12                 |

=> Extra boringen zijn in de bodem van de behuizing aanwezig.

### Geadviseerde externe zekeringen voor de verwarmingsspanning

| Verwarmingsspanning V | Model |     |      |      |      |      |
|-----------------------|-------|-----|------|------|------|------|
|                       | 422   | 834 | 1534 | 2364 | 3264 | 4564 |
| 230                   | 20A   |     |      |      |      |      |
| 400                   |       | 16A | 25A  | 35A  | 50A  | 70A  |

**Let op plaatselijke aansluit- en veiligheidsvoorschriften !**

### Elektrische verbindingswaarden

|                 |         |     |                         |
|-----------------|---------|-----|-------------------------|
| Cabinelicht     | 12V AC  | 25W | Interne stoom generator |
| Geurdosering    | 230V AC | 75W | Interne stoom generator |
| Turbostoom      | 230V AC | 64W | Interne stoom generator |
| Climate Control | 230V AC | 40W | Interne stoom generator |

### Ingebouwde zekeringen:

Zekeringen zijn ingebouwd in de volgende circuits

Cabine verlichting 12 V : 6.3 A  
 Stuurspanning 230 V: 6.3 A  
 Geurstofpomp 230 V: 2.5 A  
 Voedingcircuit: 1.6 A

---

## **Installatie**

### **Reguleren van de stoom temperatuur**

De Alivida Pro stoomgeneratoren reguleren de temperatuur van de stoomcabine automatisch volgens de ingestelde temperatuur. De hoeveelheid stoom wordt voortdurend aangepast aan de energiebehoefte van de stoomcabine.

Dit verzekert een optimaal energieverbruik. De fabrieksinstellingen volstaan voor de meest voorkomende standaardsituaties.

De temperatuurregeling is ook uitgerust met instelbare parameters, die de werking volgens de gewenste eisen uitvoeren. De instelbare parameters zijn alleen bedoeld voor optimalisatie van het systeem en kunnen alleen ingesteld worden door de fabrikant. Zie ook de voorschrift en over het instellen van parameters in deze handleiding. Bij het apparaat is een verbindingdiagram geleverd.

Let op! Alleen de originele sensor mag gebruikt worden als temperatuurmeter.



---

## Bediening

### Bedieningsmethoden

De Alivida Pro kan op verschillende manieren worden bediend:

- Met de hand, gebruikmakend van de knoppen op het paneel.
- Door een externe aan / uit schakelaar.  
( " Stand-by" moet worden aangemaakt in het menu "adjustments")

De fabrieksinstelling staat standaard op handbediening ingesteld.

Bij een andere gewenste besturingsmanier, moet deze worden geprogrammeerd.

De aansluiting van een extern aan- en uit schakelcontact wordt uitgelegd in het hoofdstuk "Stand- by functie".

De standaard fabrieksinstelling voor de "Stand - by functie" is de functie "run".

Zijn er andere stand- by functies gewenst, dan moeten deze worden geprogrammeerd onder het menu "Adjustments" (aanpassingen).

- **onOff**                    **Voor gebruik met een externe aan-uit schakelaar.**  
Schakelaar open = geen stoom, geen licht, geen geur.  
Schakelaar dicht = wel stoom, licht en geur.
- **noSb**                    **Voor gebruik met een externe aan -uit schakelaar.**  
Schakelaar open = geen stoom, geen licht, geen geur.  
Schakelaar dicht = wel stoom , licht en geur.  
**Let op:** Bij deze vorm van inschakelen moet eerst de knop "stoom" handmatig zijn ingeschakeld.
- **30-45** **Voor gebruik met een externe aan -uit schakelaar**  
Schakelaar open = stoom op de ingestelde stand - by temperatuur (30 tot 45 C).  
Schakelaar dicht = stoom op de ingestelde temperatuur (30 tot 45 C), licht en geur.
- **Run**                    **Voor handgestuurd gebruik met schakelaar "stoom"**  
(Een externe schakelaar werkt niet).

#### Werking licht in stand-by modus:

Is een van de stand - by functies "on- off", "noSb" of "30 - 45" voorgeprogrammeerd, dan kan de verlichting na het omzetten van het externe contact , vertraagd worden uitgeschakeld.

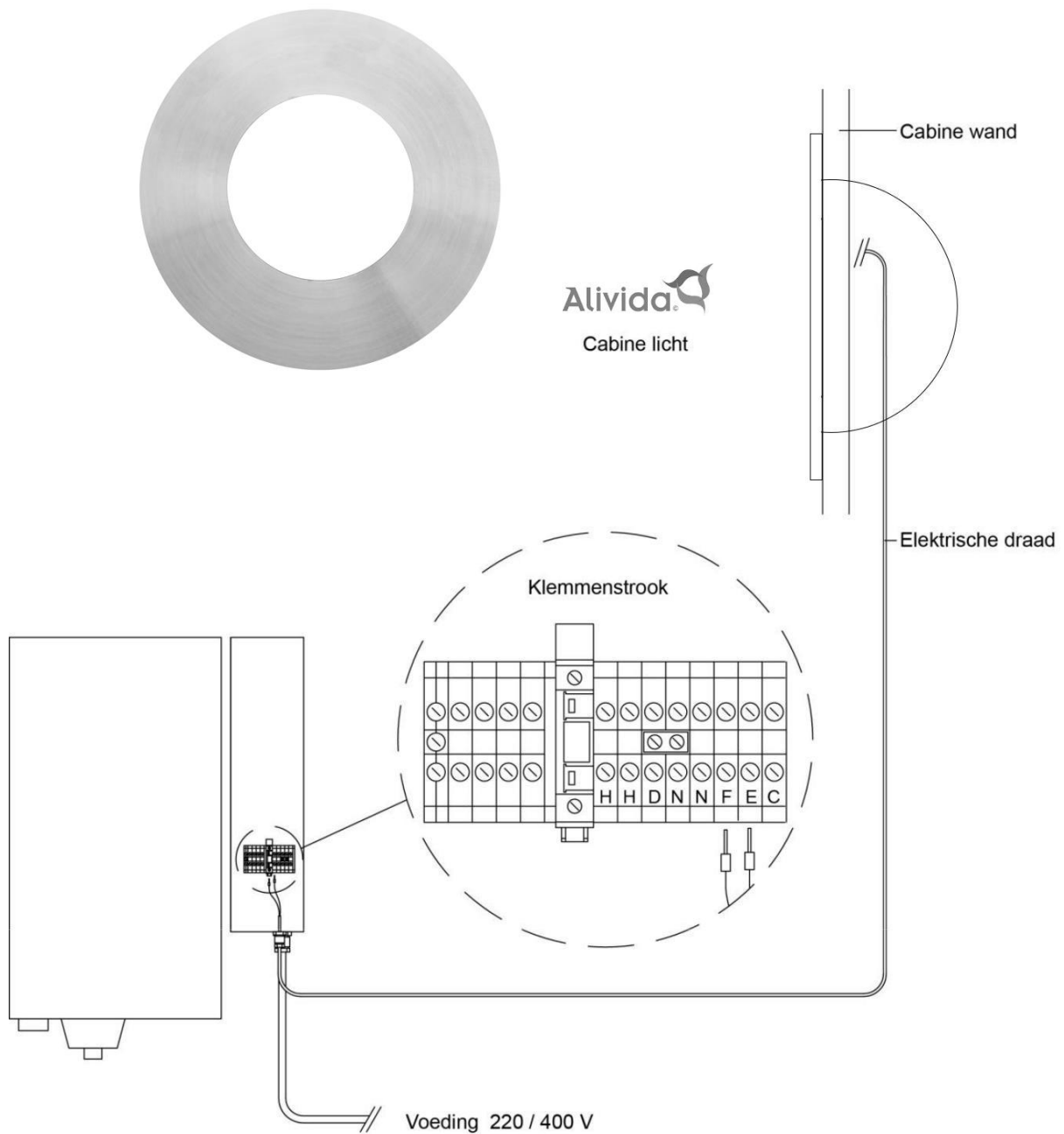
Deze vertraging kan met de functie "Lit.d" in het menu " Adjustments" als volgt worden geprogrammeerd.

- "oFF"= Het licht gaat zonder vertraging uit.
- "1 tot 600"= Het licht gaat vertraagd uit (vertraging 1 tot 600 seconden).
- "on"= Het licht is permanent ingeschakeld.

## Opties

### Cabineverlichting

De standaard lengte van de aansluitkabel van de spot is 1 meter. Een verlenging van de kabel moet worden geïnstalleerd door een erkend elektricien. Onzorgvuldige installatie kan de juiste werking van de stoomgenerator belemmeren. Leg de kabel tussen de stoomgenerator en de cabineverlichting in een leiding of een kabelgoot.



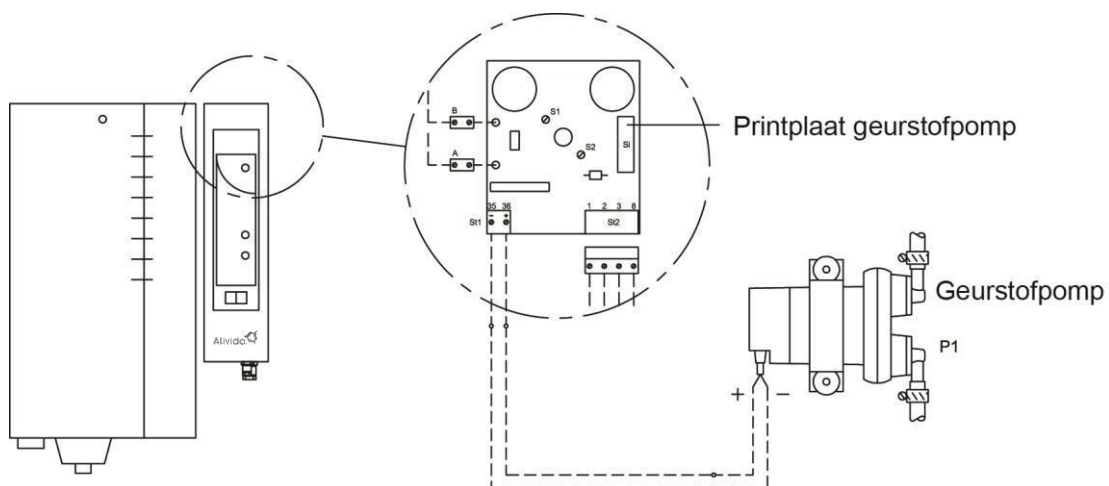
## Opties Geurstofpomp

Lees de bij de geurstofpomp geleverde handleiding voor de juiste manier van installeren. De standaard lengte van de aansluitkabel is 1 meter. Leg de kabel tussen de stoomgenerator en de geurstofpomp in een leiding of een kabelgoot.



Sluit de Geurstofpomp met een elektriciteitskabel aan op de printplaat in de Alivida Pro. Zie de elektrische schema's voor een correcte aansluiting.

Er is een aansluiting voor de aardendraad aanwezig. Lokale en nationale voorschriften dienen te worden nageleefd.

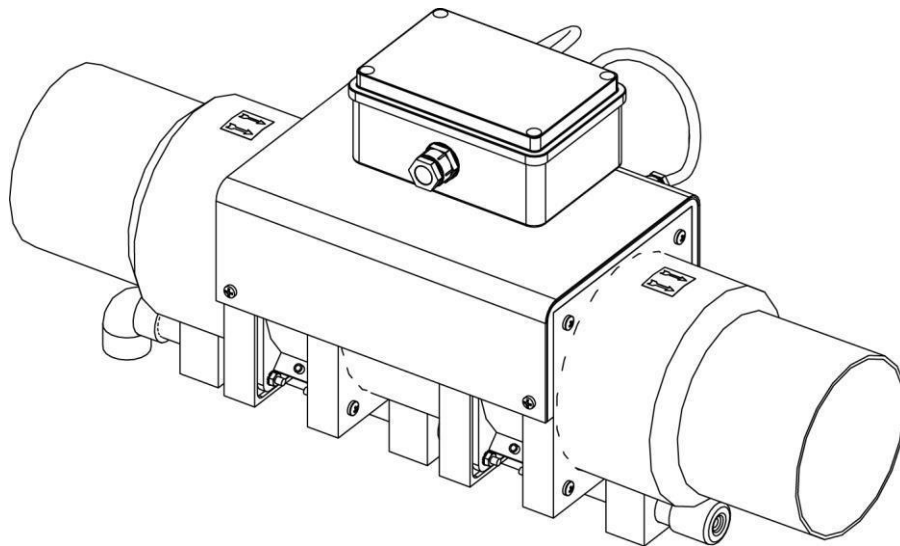


---

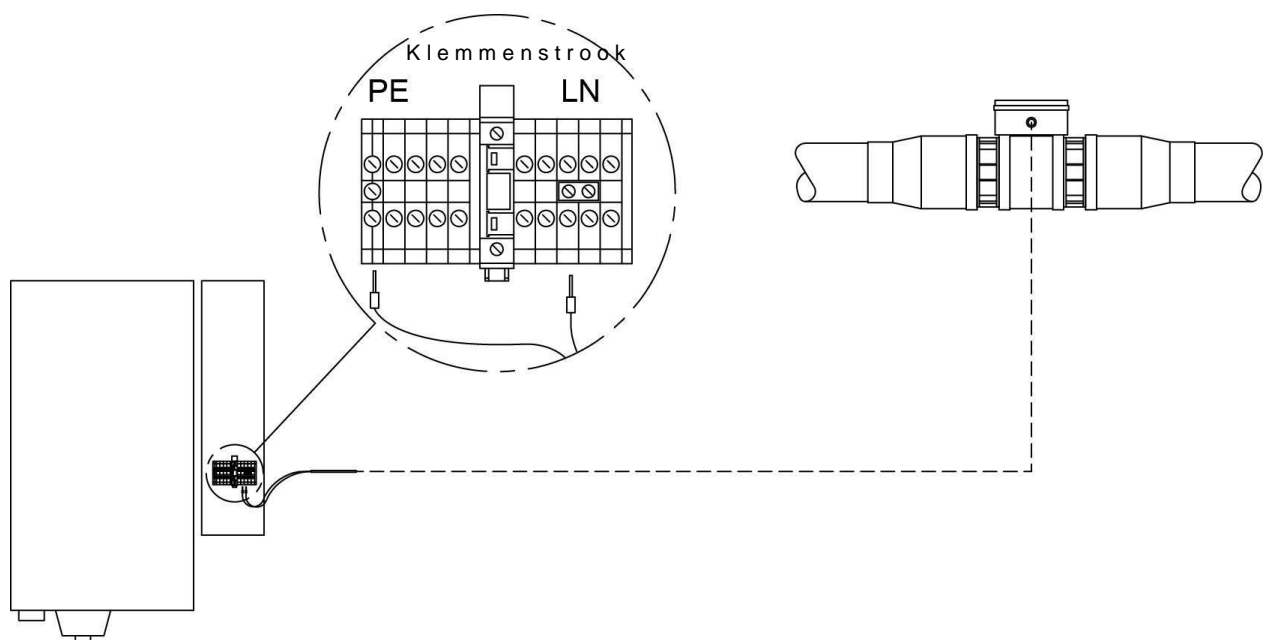
## Opties

### Climate control

Lees de bij de Climate control geleverde handleiding door voor de juiste manier van installeren.  
Leg de kabel tussen de Climate control en stoomgenerator in een leiding of een kabelgoot.



Sluit de Climate control met een elektriciteitskabel (niet in leveringsomvang, Alivida adviseert een maximum kabellengte van 20 meter) aan op de klemmenstrook in de Alivida Pro.  
Zie de elektrische schema's voor een correcte aansluiting. Er is een aansluiting voor de aarddraad aanwezig. Lokale en nationale voorschriften dienen te worden nageleefd.

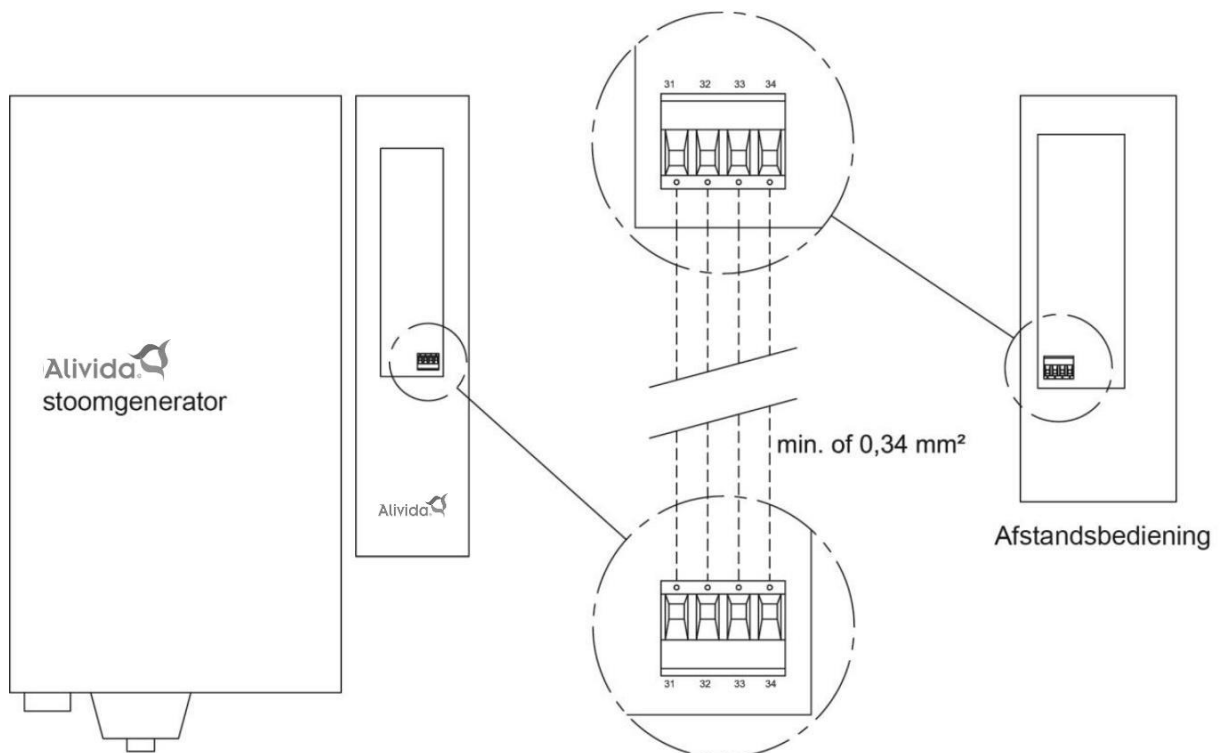
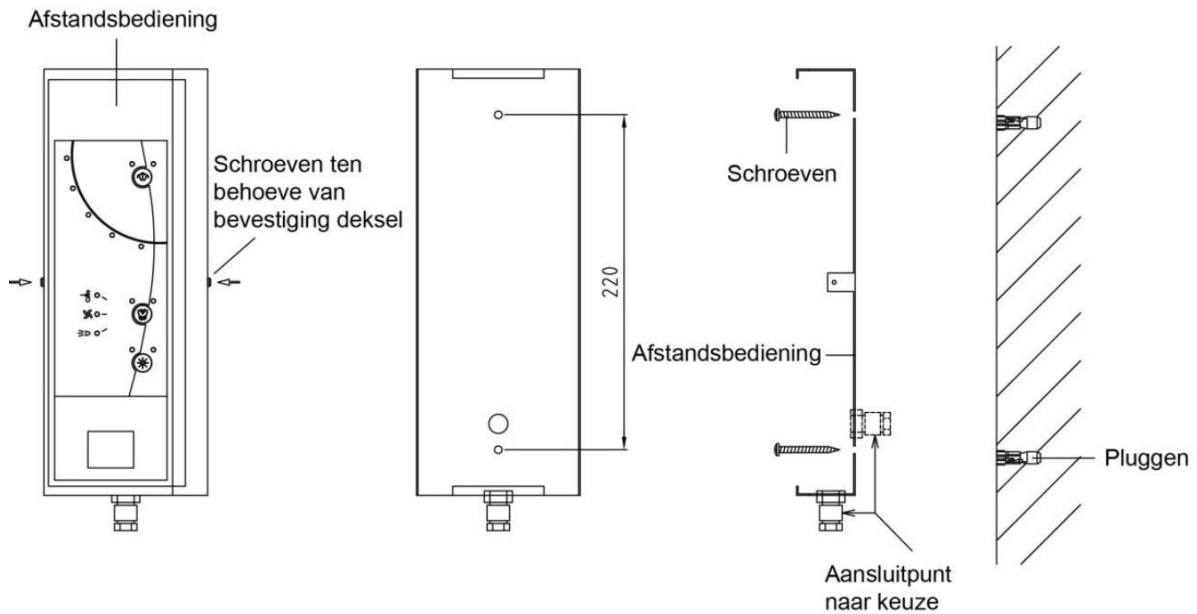


## Options

### Afstandsbediening

Verwijder de deksel van de afstandsbediening. Boor twee gaten in de muur (4 mm dia.), gebruik pluggen (niet in de levering inbegrepen) en bevestig dan de geopende afstandsbediening stevig aan de muur met behulp van de juiste schroeven (niet in de levering inbegrepen). De standaard kabellengte is 20 meter.

De afstandsbediening dient afzonderlijk geaard te worden. Sluit beide deksels weer.



---

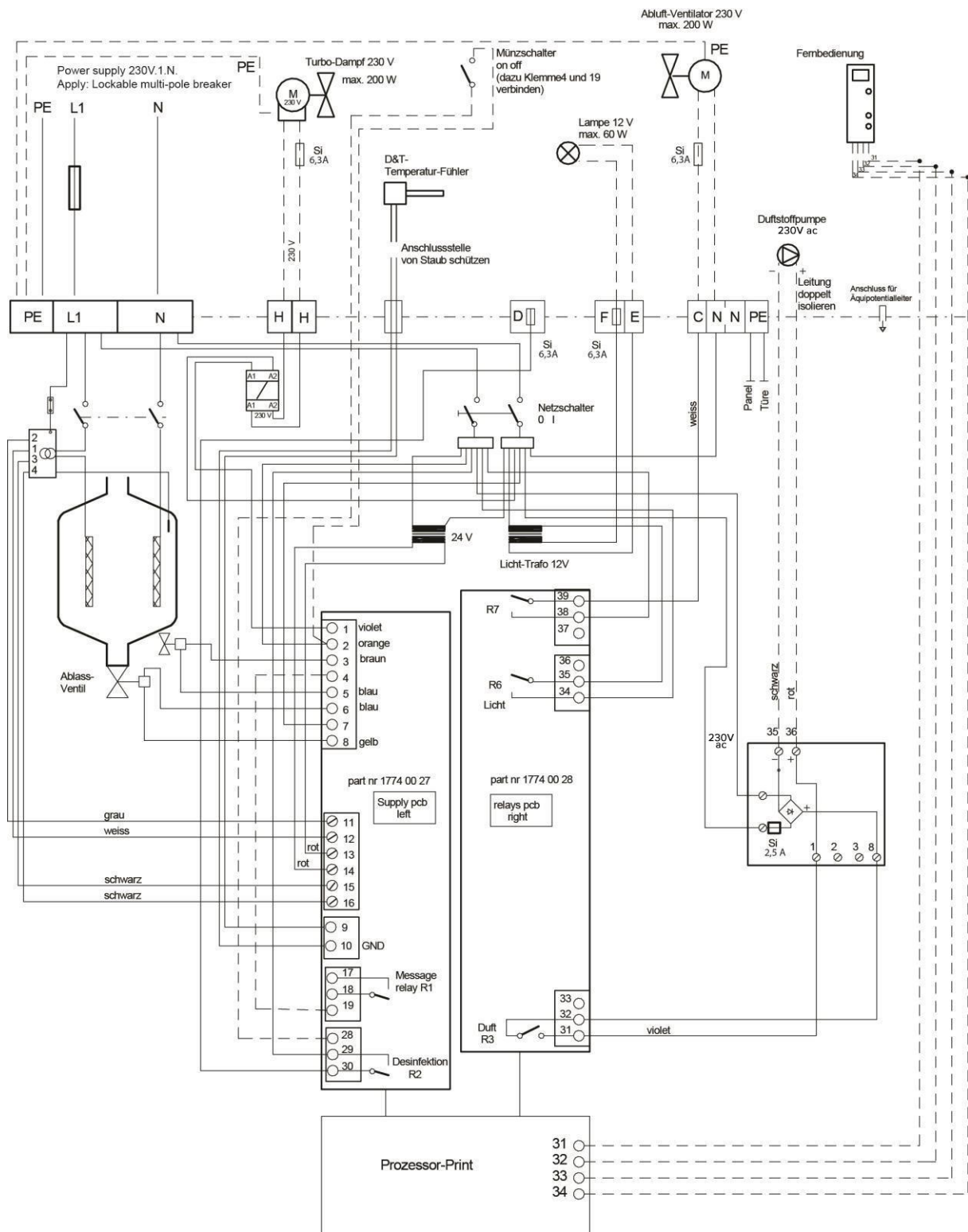
## **Options**

### **Stand-by**

De Alivida Pro kan worden geprogrammeerd met een optie voor een stand-by functie zodat er bijvoorbeeld een automatisch muntsysteem aan de generator gekoppeld kan worden. Leg de kabel tussen de stoomgenerator en muntautomaat in een kabelgoot. Nadere informatie over deze functie kunt u vinden in de handleiding voor de eindgebruiker.

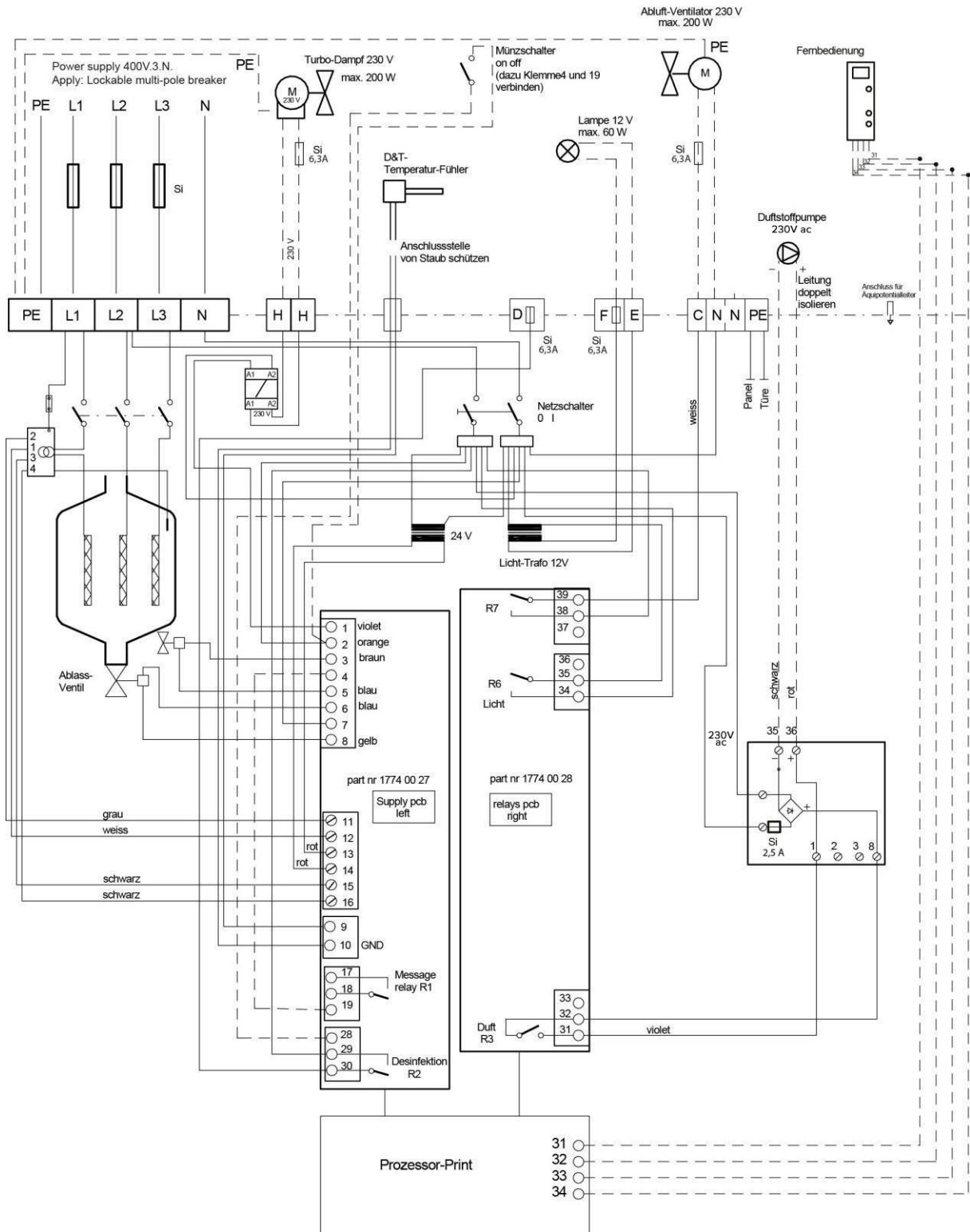
# Elektrisch schema Alivida Pro 422

Alle werkzaamheden moeten volgens de plaatselijke voorschriften uitgevoerd worden



# Elektrisch schema Alivida Pro 834 & 1534

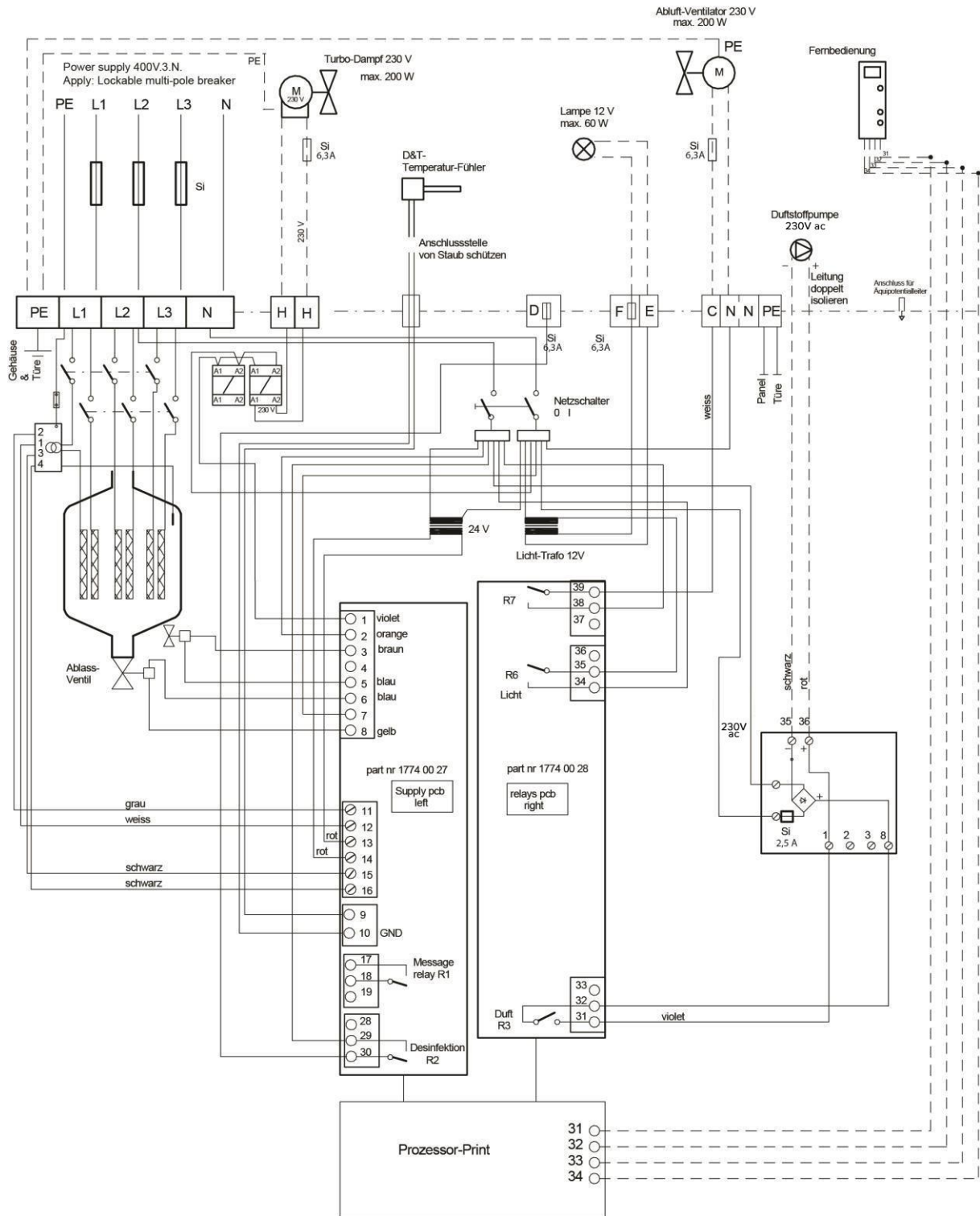
Alle werkzaamheden moeten volgens de plaatselijke voorschriften uitgevoerd worden





# Elektrisch schema Alivida Pro 2364 & 3264 & 4564

Alle werkzaamheden moeten volgens de plaatselijke voorschriften uitgevoerd worden



---

## **Inbedrijfstelling Vorbereidingen**

Voer de inbedrijfstelling uit conform DIN VDE 0100 T560 en T610 en de in de handleiding opgenomen voorschriften.

### **Veiligheidsvoorschrift**

De veiligheidsvoorschriften voor de eindgebruiker moeten bij de entree van de cabine in het zicht worden geplaatst.

### **Vorbereidingen voor het inbedrijf nemen**

Het apparaat moet correct worden aangesloten zoals in hoofdstuk 3 is omschreven . De watertoevoer, leidingen en slangen, wateruitlaat, stoomleiding en elektrische bedrading moeten door vakkundig personeel volgens de plaatselijke installatie- en veiligheidsvoorschriften en in overeenstemming met de schema's worden gemonteerd.

- Ga na of de juiste stand-by functie is ingesteld.
- Open de aanvoerleiding en schakel de hoofdschakelaar in.  
Bij een digitale display wordt de cabinettemperatuur getoond.

De stoomgenerator is nu gereed voor een door de gebruiker gekozen besturingsmanier.

---

## **Inbedrijfstelling**

### **Stoomfunctie**

Specifieke parameters van de stoomgenerator kunnen worden geprogrammeerd. De verschillende mogelijke instellingen zijn te zien in het menu "System data".

Aanpassingen van de parameters kunnen eventueel in het menu "program" ingevoerd worden. Het menu "program" is beveiligd met een code. Voor het aanpassen van de programmering is er aparte documentatie verkrijgbaar. Raadpleeg uw dealer voor gedetailleerde informatie.

Voor het stomen, is het noodzakelijk de voorbereidende handelingen (hierboven opgenoemd) uit te voeren.

De gewenste temperatuur van de stoomcabine instellen:

- Houd de knop "MODE" ingedrukt tot de linker controle LED knippert.
- Druk de knop "SELECT" in: Op het display wordt oSEL en de gewenste temperatuur afwisselend aangegeven.
- Met de knop "SET" kan de gewenste temperatuur worden ingegeven.
- Druk de knop "MODE" in tot de controle LED uitgaat.

De automatische temperatuurgeregelde stoomproductie kan nu, al naar gelang de programmering, handmatig met de knop "MODE" , met een externe schakelaar of met de afstandsbediening worden opgestart.

### **De automatische werking**

Na instellen van de besturing en de gewenste temperatuur is de stoomgenerator gereed voor automatisch gebruik.

Wanneer het automatische programma wordt opgestart, worden de in- en uitlaatkleppen geactiveerd en wordt de cilinder gevuld met water. Wanneer het water de elektroden bereikt, begint de verwarmingsstroom het water te verhitten tot er stoom ontstaat.

Afhankelijk van waterkwaliteit en de geleiding van het leidingwater wordt bij de eerste maal starten van een nieuwe cilinder een startfase doorlopen. Pas na enige tijd bereikt de generator de nominale capaciteit. Wanneer de startfase eenmaal doorlopen is, zal bij een volgende start de "nominale capaciteit" snel worden bereikt. Bij iedere nieuwe cilinder dient u met een nieuwe startfase rekening te houden.

---

## **Inbedrijfstelling Bediening**

### **Handmatige bediening**

Deze modus is een standaard fabrieksinstelling.

Door op de "MODE" knop te drukken zal de Alivida Pro:

- Overschakelen naar stoomproductie.
- De geurstofpomp activeren voor automatische geur dosering.
- Het cabine licht aanzetten.

De rechter LED op de "MODE" toets licht op.

Om te deactiveren: Druk nogmaals op de knop "MODE".

De MODE knop wordt gebruikt voor alle instellingen.

Houd gedurende 2 seconden de MODE knop ingedrukt totdat de linker LED begint te knipperen.

Het gewenste menu kan vervolgens worden ingezien, gebruikt en geprogrammeerd.

Op de geurstofpomp staat een standaard fabrieksinstelling geïnstalleerd. Voor de pauze en interval tabel kijk bij het hoofdstuk Geurstofpomp. Let op! De geurstofpomp werkt alleen met een cabine temperatuur van 30 °C of hoger.

Druk op "SET / light", om het licht aan en uit zetten.

### **Met behulp van een tijdschakelaar (met munt automaat)**

(Deze optie wordt niet door Alivida aangeboden)

De Alivida Pro kan worden in - of uitgeschakeld door middel van een externe tijdschakelaar. Er moet een spanningsvrij contact van minimaal 230 VAC aanwezig zijn om te werken met een externe timer/ schakelaar. Dit contact kan ook worden gebruikt voor een munt automaat.

Er moet een Stand-by functie aangemaakt worden op de generator.

Voor deze functie moet de "STBY" modus correct geprogrammeerd worden.

### **De muntautomaat**

(Deze optie wordt niet door Alivida aangeboden)

De aansluiting voor een muntautomaat of een externe schakelaar is standaard beschikbaar.

De "stand-by" functie moet worden geprogrammeerd in het menu "adjustments" om een muntsysteem automaat te bedienen.

(Stand-by) kan worden geprogrammeerd.

Voor de instelling:

- Houd de "MODE" knop 2 seconden ingedrukt totdat de linker LED knippert.
- Selecteer Menu "aanpassing" met de "MODE" knop.
- De "STBY" functie selecteert u met de toets "SELECT".
- Druk op de toets "SET" om de gewenste stand-by functie te selecteren.

---

## Inbedrijfstelling

### Opties

#### De geurstofpomp

Aansluitingen voor de Alivida geurstofpomp zijn standaard op de printplaat aanwezig. Er kan uit 10 voorgeprogrammeerde doseringen worden gekozen of er kunnen individuele instellingen van puls hoeveelheid en intervallen in seconden/minuten worden geprogrammeerd.

| Aroma Programma nummer | Interval (minuten) | Puls duur (seconden) | Geurstof hoeveelheid in seconden per 10 minuten |           |
|------------------------|--------------------|----------------------|-------------------------------------------------|-----------|
| 0                      | 1 ... 60           | 0... 50              |                                                 |           |
| 1                      | 10,0               | 2,0                  | 2,0                                             |           |
| 2                      | 6,6                | 2,2                  | 3,3                                             |           |
| 3                      | 4,5                | 2,4                  | 5,3                                             |           |
| 4                      | 3,5                | 2,7                  | 7,7                                             |           |
| 5                      | 2,5                | 3,0                  | 12                                              | standaard |
| 6                      | 2,0                | 3,4                  | 17                                              |           |
| 7                      | 1,6                | 4,0                  | 25                                              |           |
| 8                      | 1,4                | 4,7                  | 36                                              |           |
| 9                      | 1,2                | 5,7                  | 47                                              |           |
| 10                     | 1,0                | 7,0                  | 70                                              |           |

De geurstofpomp wordt uitsluitend geactiveerd boven een cabinettemperatuur van 30 °C

---

## Inbedrijfstelling

### Opties

#### De climate control

Aansluitingen voor de Alivida Pro Climate control zijn standaard op de klemmenstrook aanwezig. De ventilator wordt geactiveerd wanneer de temperatuur in de cabine de ingestelde temperatuur overschrijdt.

De Climate control kan met de functie "Fan.d" in het menu "adjustments" als volgt worden geprogrammeerd:

- Off = De Climate control wordt niet geactiveerd. On = De
- Climate control loopt permanent (nadat "Tactual" >"TNominal" is bereikt) .
- 1- 300 = Inschakelvertraging van de luchtafvoerventilator (1- 300 nadat "Temp - is" > "Temp- wens" is bereikt

Wanneer de ventilator met inschakelvertraging wordt geprogrammeerd kan met de functie "Fan.S" de looptijd tussen 5 en 300 seconden worden ingesteld.

Deze looptijd kan met de functie "Fan.M" worden geprogrammeerd om zich tussen de 10 en 300 seconden te herhalen.

#### De cabineverlichting

De aansluiting voor de cabineverlichting van 230 AC (wisselspanning) max . 60 W is standaard. De aansluiting bevat een zekering. Bij handmatige bediening van het programma "stoom" wordt het licht automatisch mee in- en uitgeschakeld.

Is bij één van de stand -by functies "on - oFF", "noSb" of "30 - 45" geprogrammeerd, dan kan het licht met de functie "Lit.d" als volgt geprogrammeerd worden.

- "On" = Het licht is permanent ingeschakeld.
- "oFF" = Het licht schakelt direct uit als de stand-by functie wordt uitgeschakeld.
- "1 tot 600" = Het licht schakelt met een programmeerbare vertraging uit, nadat de stand- by functie uitgeschakeld wordt (vertraging 1 tot 600 seconden).

---

## Inbedrijfstelling

### Servicecodes

Standaard is een relais (R1, met potentiaalvrije omschakeling, max. 250V, 1A) voor meldingen op de afstandsbediening beschikbaar. De programmering van R1 gebeurt in het menu "program". Het relais kan zo worden geprogrammeerd, dat afzonderlijke meldingen selectief worden doorgegeven. Verzamelde meldingen zijn eveneens mogelijk. Het relais schakelt om wanneer berichten n arriveren. De berichten worden als volgt op de display weergegeven.



Controleer bij een foutmelding altijd eerst de zekeringen.

#### "E1" **Onderhoudsmelding voor de cilinder**

De cilinder brengt niet de gevraagde capaciteit:

De cilinder moet gedemonteerd worden en vervolgens gecontroleerd of schoongemaakt worden. Eventueel is een vervanging van de cilinder nodig.

De E1 melding is een controle melding > het toestel schakelt niet uit, het werkt gewoon verder. De melding wordt met "SET" bevestigd.

Bij wisseling van de cilinder:

In "Adjustments" de parameters "LIFE" terugzetten (bedrijfsuren van de cilinder) .

Wordt de teller niet op 0 gezet, dan telt het toestel de uren door .

In het Menu "Adjustments" de parameters bij "LIFE" met de "SET" knop code 37 ingeven -- > teller is op 0 gezet.

#### "E2" **Melding: overstoom**

De Alivida Pro stoombad generator schakelt bij 140% van de nominale stoom uit veiligheidsoverwegingen zelfstandig uit.

De melding wordt met de knop "SET" worden bevestigd.

#### "E3" **Melding: geen water**

De watertoevoer is onderbroken of een verwarming programma is niet gestart .

De stoomgenerator schakelt na 30 minuten automatisch uit.

De melding wordt met de knop "SET" worden bevestigd.

#### "E4" **Melding: processor is niet gecodeerd**

Deze melding volgt wanneer een printplaat is ingebouwd die niet gecodeerd is .

De printplaat dient geprogrammeerd te worden.

#### "E5" **Onderhoudsinterval van de cilinder**

E5 geeft aan dat de voorgeprogrammeerde tijd voor onderhoud van de cilinder is bereikt.

Met de knop "SET" bevestigen.

#### "E6" **Temperatuursensor niet herkend**

Controleer de sensor. Deze kan niet aangesloten of defect zijn of er kan kabelbreuk zijn.

Controleer de zekeringen, de printplaten en de aansluitingen op de printplaten en de relais.

---

## Inbedrijfstelling

### Interne telwerken

De Alivida Pro stoombad generator beschikt over 3 telwerken:

- Teller voor onderhoudswerkzaamheden: LFLI
- Teller voor de levensduur van de cilinder: LIFE
- Totaalteller voor de generator: totL

**LFLI** De teller voor onderhoudsinterval kan binnen het menu "Adjustments" worden geprogrammeerd. Deze laat melding E5 zien op de display wanneer de ingegeven intervaltijd wordt bereikt.

De melding E5 kan door een relais voor meldingen extern worden opgepikt om bijv. een bewakingssysteem te alarmeren.

De onderhoudsinterval kan afhankelijk van de waterhardheid en naar gelang de gebruikservaring worden gekozen. Standaard wordt een insteltijd van 500 uur geadviseerd. De stand van de teller, kan n binnen het menu "System data " worden afgelezen.

**LIFE** Deze teller kan voor het controleren van de levensduur van de cilinder worden ingezet. In dit geval dient de teller, na inbouw van een nieuwe cilinder, op 0 te worden gezet. Het aantal bedrijfsuren kan in het menu "system data " worden afgelezen. Het weer op nul zetten vindt plaats in het menu "Adjustments" door invoeren van de code 37. Tussentijds kan de stand in het menu "system data" worden uitgelezen.

**TotL** Deze teller telt het aantal uren van het functioneren van de generator. De stand van de teller kan in het menu "program" worden afgelezen. De teller "totL" kan niet op 0 worden gezet.



---

## Onderhoud

Regelmatig onderhoud en reiniging van de Alivida Pro is noodzakelijk . Schakel alle stroom uit tijdens het uitvoeren van onderhoud aan de Alivida Pro. Wacht tot de temperatuur van de stoom cilinder daalt tot de omgevingstemperatuur. Sluit de geïnstalleerde afsluitklep. Controleer regelmatig of alle onderdelen, kleppen, relais in goede conditie zijn en inspecteer de cilinder.

Controle van de Alivida Pro en alle onderdelen moet elke 500 bedrijfsuren worden gecontroleerd. Goede kennis van luchtbevochtigers en de randapparatuur is essentieel om een diagnose te stellen of maatregelen te nemen.

Als geheugensteuntje voor dit onderhoud, kan het onderhouds- telwerk LFLI worden gebruikt. Let er op dat de elektronica schoon is en niet onder invloed staat van vuil en/of vocht. De cilinder en de elektronica dienen volgens de laatste stand der techniek te worden onderhouden.

Uitgevoerd onderhoud dient genoteerd te worden.

## Onderhoud

### Vervangen of schoonmaken van de stoomcilinder



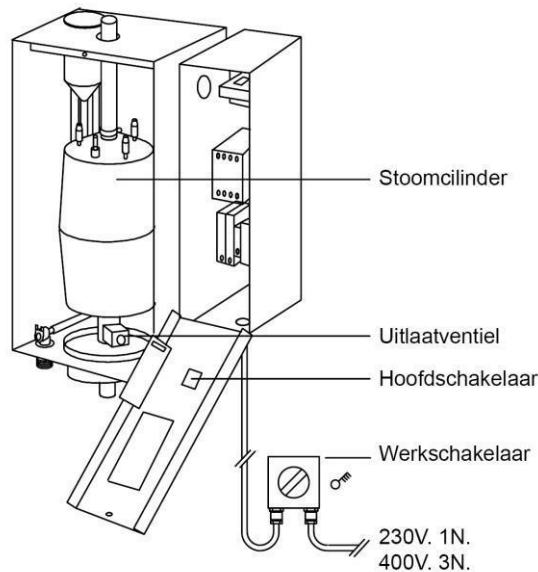
Schakel voorafgaand aan de werkzaamheden de voeding uit. Zet de werkschakelaar uit en draai de watertoevoer dicht.



Gevaar voor hoge temperaturen. Gevaar voor verbranding. Wacht met de werkzaamheden tot de stoomgenerator afgekoeld is.



Stoomcilinder, afvoersystemen en stoomleidingen moet worden gecontroleerd op lekken en moeten, indien nodig, worden gereinigd of onderhouden. Gebruik een vochtige doek. Gebruik geen chemicaliën, zuren, azijn etc. bij het schoonmaken. Het gebruik van deze producten kan leiden tot schuimvorming in de cilinder en kan een negatieve invloed op de juiste werking.



### Ontkoppelen van de stoomcilinder:

1. Volg het onderstaande menu om de cilinder helemaal leeg te laten lopen.

| Druk op     | Beeldscherm |                                                                                                  | Functie:          |
|-------------|-------------|--------------------------------------------------------------------------------------------------|-------------------|
| 1. 'SELECT' | <b>SE</b>   | Indicatie van max. water niveau                                                                  | <b>aan of uit</b> |
| 2. 'SELECT' | <b>HG</b>   | Indicatie van Hygrostaat signaal                                                                 | <b>aan of uit</b> |
|             |             | <b>Testen van de onderdelen</b>                                                                  | <b>'SET'</b>      |
| 3. 'SELECT' | <b>P</b>    | Met de 'SET' knop kan de generator aan/uit gezet worden. (Power)                                 | <b>aan of uit</b> |
| 4. 'SELECT' | <b>In</b>   | Met de 'SET' knop kan het Inlaatventiel aan/uit gezet worden.                                    | <b>aan of uit</b> |
| 5. 'SELECT' | <b>Ot</b>   | Met de 'SET' knop kan het Uitlaatventiel (Inlet valve) aan/uit gezet worden.                     | <b>aan of uit</b> |
| 6. 'SELECT' | <b>Co</b>   | Met de 'SET' knop kan de Contactor aan/uit gezet worden.                                         | <b>aan of uit</b> |
| 7. 'SELECT' | <b>r1</b>   | Met de 'SET' knop kan de 1ste 'remote indication relay' (aansluiting 9,10) aan/uit gezet worden. | <b>aan of uit</b> |
| 8. 'SELECT' | <b>r2</b>   | Met de 'SET' knop kan het 2e 'remote indication relay' (aansluiting 26,27) aan/uit gezet worden. | <b>aan of uit</b> |
| 9. 'SELECT' | -- --       | Einde van het service menu                                                                       | <b>aan of uit</b> |

2. a) Ontkoppel de stoomslang
- b) Ontkoppel de stekker van de sensor en de stekkers van de elektroden op de cilinder.  
\* Kijk op pagina 41 voor stoom generator type specifieke stekker combinaties .
- c) Verwijder de klemmen aan de zijkant van de cilinder.
- d) Duw de cilinder uit het uitlaatventiel.

### Het schoonmaken van de cilinder:

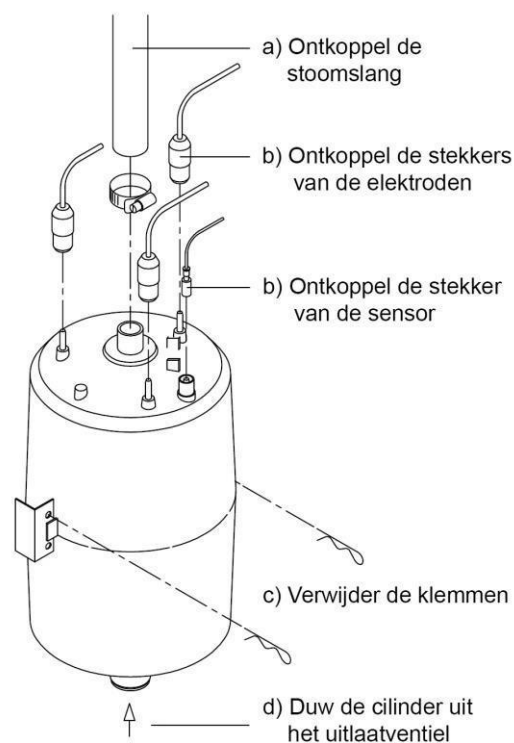
Verwijder het filter en spoel deze schoon met water.  
Spoel de cilinder schoon met water en zorg dat er geen los gruis achterblijft. Gebruik schoon water .  
De aanslag op de elektroden moet niet worden verwijderd.

### Het (terug) plaatsen van een cilinder:

Positioneer de O-ring van het uitlaatventiel op de juiste positie. De O-ring moet in goede staat verkeren.  
Bevochtig de O -ring pakkingen voor het plaatsen van de cilinder. Gebruik hiervoor water en geen smeermiddel of vet.

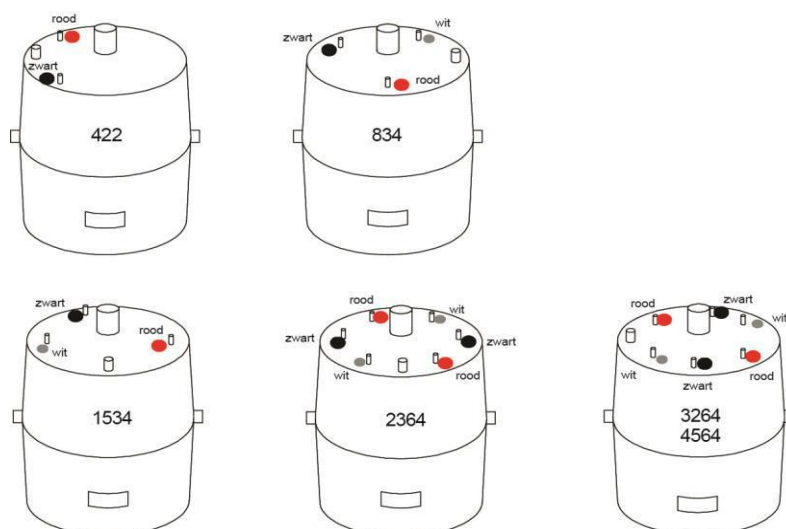
Herhaal de stappen op pagina 40 in omgekeerde volgorde:

- d) Plaats de nieuwe cilinder in het uitlaatventiel.
- c) Zet de klemmen terug om de cilinder te fixeren
- b) Sluit de stekker van de sensor en de stekkers van de elektroden aan.
- \* Kijk op de onderstaande afbeelding voor stoom generator type specifieke stekker combinaties.
- a) Sluit de stoomslang aan met een slangklem.



Schakel de stroom in. Voer een test met stoom uit. Controleer alle afdichtingen en controleer het functioneren van de stoomcilinder.  
Maak een aantekening van de vervanging stoomcilinder.

### Stoomgenerator type specifieke stekker combinaties:



## Onderhoud

### Schoonmaken of vervangen van het uitlaatventiel



Schakel voorafgaand aan de werkzaamheden de voeding uit. Zet de werkschakelaar uit en draai de watertoevoer dicht.



Gevaar voor hoge temperaturen. Gevaar voor verbranding. Wacht met de werkzaamheden tot de stoomgenerator afgekoeld is.



Stoomcilinder, afvoersystemen en stoomleidingen moet worden gecontroleerd op lekken en moeten, indien nodig, worden gereinigd of onderhouden. Gebruik een vochtige doek. Gebruik geen chemicaliën, zuren, azijn etc. bij het schoonmaken. Het gebruik van deze producten kan leiden tot schuimvorming in de cilinder en kan een negatieve invloed op de juiste werking hebben.

### Het uitlaatventiel

Het uitlaatventiel is uitgerust met een filter. Het filter moet schoongehouden worden om water ongehinderd te laten stromen.

### Schoonmaken van het uitlaatventiel:

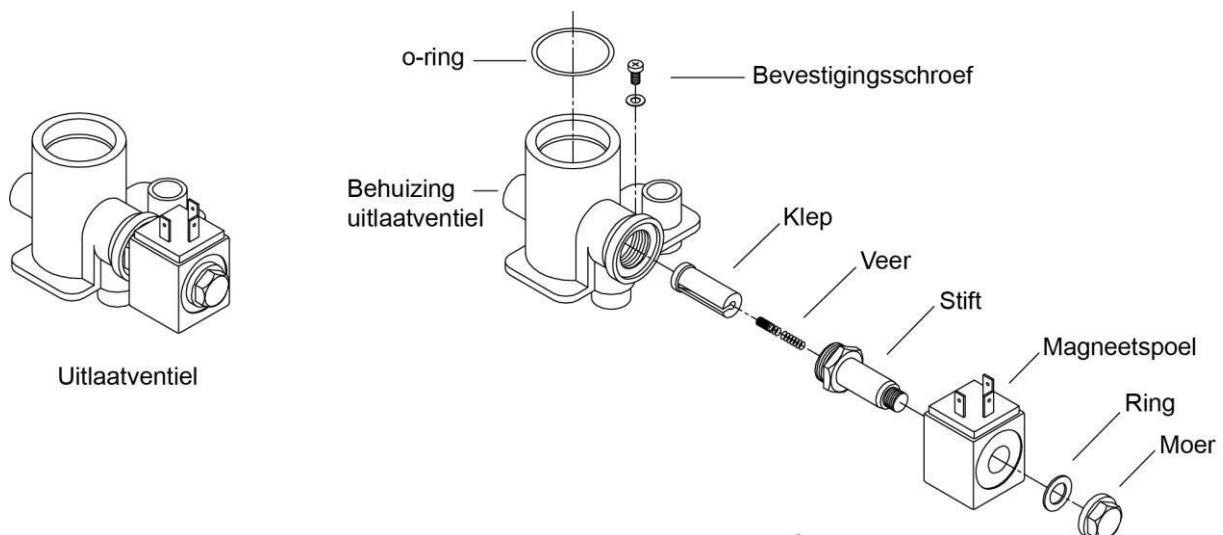
Het uitlaatventiel en de waterafvoer kunnen uit de generator worden verwijderd nadat de bevestigingsschroeven zijn losgedraaid. Schroef de magneetspoel los en reinig alle onderdelen. Spoel de waterafvoerleiding grondig schoon. Controleer stoom - en condensaatlangen en vervang ze zo nodig. Controleer of de schroeven van de slangklemmen goed zijn vastgedraaid.

### Vervangen van het uitlaatventiel:

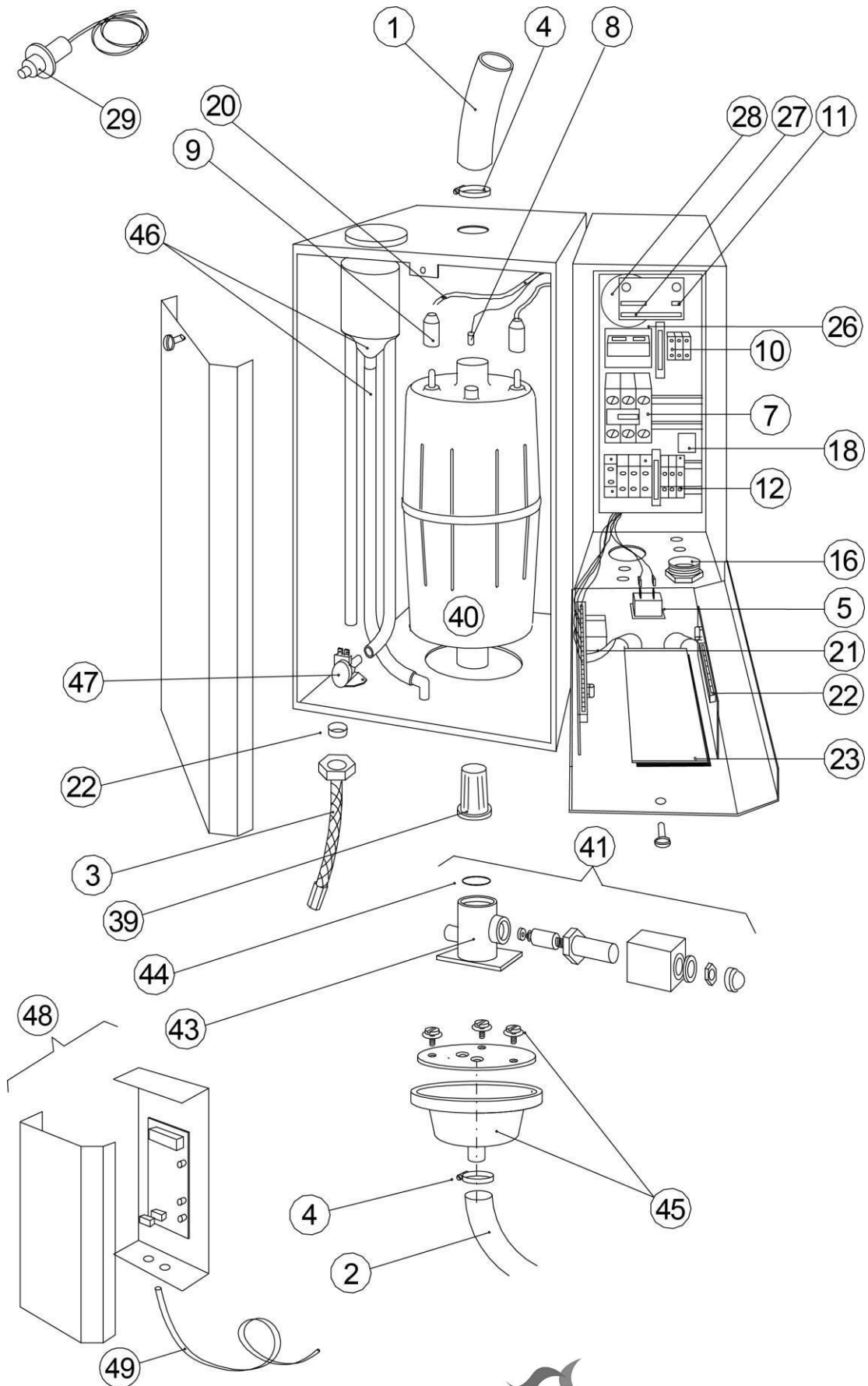
- Schroef de bevestigingsschroeven los .
- Ontkoppel de waterslang.
- Koppel de waterslang met de slangklem aan het nieuwe uitlaatventiel.
- Positioneer het uitlaatventiel en schroef vast met 2 schroeven.

Positioneer de O -ring van het uitlaatventiel op de juiste positie. De O-ring moet in goede staat verkeren. Bevochtig de O -ring pakkingen voor het plaatsen van de cilinder . Gebruik hiervoor water en geen smeermiddel of vet.

- Plaats de cilinder in het ventiel en zorg dat alles goed aangesloten is .
- Zet de voeding aan en voer een test met stoom uit. Controleer alle afdichtingen en controleer het functioneren van het uitlaatventiel.



**Onderhoud  
Serviceonderdelen**





Onderhoud  
Serviceonderdelen

| Pos. | Omschrijving                                  | Art. Nr. |
|------|-----------------------------------------------|----------|
| 1A   | Stoomslang 22/29 mm tbv 3 - 6,1 kW, per meter | 19568222 |
| 1B   | Stoomslang 35/43 mm vanaf 11,4 kW, per meter  | 19568235 |
| 2    | Afvoerslang 22/28 0,5 m.                      | 19560300 |
| 3    | Waterinlaatslang                              | 19566459 |
| 4A   | Slangklem 20-32 mm                            | 19516113 |
| 4B   | Slangklem 32-50 mm                            | 19516114 |
| 5    | Hoofdschakelaar aan/uit                       | 19585600 |
| 7    | Switch 3RT                                    | 19585602 |
| 8    | Plug waterniveau sensor                       | 19585603 |
| 9    | Electrode plug                                | 19566453 |
| 10   | Zekering 1,6 A                                | 19585605 |
| 11   | Zekering 2,5A                                 | 19503006 |
| 12   | Zekering 6,3 A                                | 19585606 |
| 18   | Transformator 230/24V 36VA                    | 19585608 |
| 19   | Transformator 230/12V S/L                     | 19585609 |
| 20A  | Kabelboom voor electrodestekker 422           | 19585610 |
| 20B  | Kabelboom voor electrodestekker 434, 832, 834 | 19585611 |
| 20C  | Kabelboom voor electrodestekker 1562, 2364    | 19585612 |
| 20D  | Kabelboom voor electrodestekker 1534          | 19585613 |
| 20E  | Kabelboom voor electrodestekker 2362          | 19585614 |
| 20F  | Kabelboom voor electrodestekker 2362, 4564    | 19585615 |
| 22G  | Kabelboom voor electrodestekker 3264          | 19585616 |
| 21   | Voedingsprint (links)                         | 19585617 |
| 22   | Relais print                                  | 19585618 |
| 23   | Processor print                               | 19585619 |
| 26   | Meetspoel Alivida Pro                         | 19585643 |
| 27   | Gelijkrichter 1 geurstofpomp                  | 19585622 |
| 28   | Gelijkrichter 3 geurstofpompen                | 19585623 |
| 29   | Temperatuurvoeler                             | 19582210 |
| 39   | Zeef t.b.v. uitlaat cilinder                  | 19585625 |
| 40A  | Stoomcilinder 3kW - 230 V (422)               | 19551714 |
| 40B  | Stoomcilinder 6,1 kW - 400 V (834)            | 19551717 |
| 40C  | Stoomcilinder 11,4 kW - 400 V (1534)          | 19551719 |
| 40D  | Stoomcilinder 17,6 kW - 400 V (2364)          | 19555721 |
| 40E  | Stoomcilinder 24,3 kW - 400 V (3264)          | 19555723 |
| 40F  | Stoomcilinder 34,2 kW - 400 V (4564)          | 19555724 |
| 41   | Uitlaatventiel compleet                       | 19585632 |
| 44   | O-ring t.b.v. uilaatventielhuis (10 st.)      | 19585639 |
| 45   | Wateraflaatbeker horizontaal                  | 19585633 |
| 46A  | Vulbeker incl. slang (422/432/432)            | 19541910 |
| 46B  | Vulbeker incl. slang (832/834)                | 19541911 |
| 46C  | Vulbeker incl. slang (1532/1534/2364/         | 19541912 |
| 46D  | Vulbeker incl. slang (3264/4564)              | 19541913 |
| 47A  | Inlaatventiel geel, 3kW                       | 19585634 |
| 47B  | Inlaatventiel groen, 6kW                      | 19585635 |
| 47C  | Inlaatventiel rood, 11/17 kW                  | 19585636 |
| 47D  | Inlaatventiel wit, 23/34 kW                   | 19585637 |
| 48   | Afstandsbediening                             | 19583010 |
| 49   | Kabel t.b.v. Afstandsbediening                | 19511110 |

---

## Handleiding voor de eindgebruiker

### veiligheidsmaatregelen



Zonder toezicht en zonder instructies wordt het gebruik van de cabine voor de volgende personen afgeraden:

- Kinderen
- Volwassenen met een psychische, mentale en / of zintuiglijke beperkingen.
- Personen die niet geïnstrueerd zijn in het veilig gebruik van de stoomcabine.
- Personen onder invloed van alcohol of drugs.

Verwijder make-up voor het gebruik van de stoomcabine



**Het meebrengen van elektronische apparatuur in de cabine wordt ten strengste afgeraden!**



#### **Gevaar voor hoge temperaturen**

De stoom inlaat en haar naaste omgeving zijn heet. Niet aanraken i.v.m. verbrandingsgevaar. Rechtstreeks contact met de hete damp kan gevaar voor brandwonden veroorzaken. Zorg ervoor dat het etiket 'Gevaar voor hoge temperaturen' wordt aangebracht op de stoominlaat glazen afdekplaat.



#### **Gevaar voor uitglijden**

Vloeren en oppervlakten kunnen glad zijn als het nat is.



#### **Lees de instructies goed voordat u de stoomcabine gebruikt!**

Maximum verblijf in de stoomcabine: 20 min (max 3 sessies met een pauze van 20 minuten tussen elke sessie om af te koelen.) Vochtigheid in de stoomcabine: 100%

Maximale temperatuur in de stoomcabine: 60 °C

### **Algemeen gebruik**

Tips voor het gebruik:

- Mensen met een beperking mogen alleen gebruik maken van de stoomcabine onder toezicht en met extreme voorzichtigheid.
- Neem eerst contact op met uw arts als u gezondheidsproblemen heeft.
- De deur opent naar de buitenkant van de cabine. De deur naar binnen duwen kan leiden tot beschadiging van de deur of de scharnieren.
- Kinderen mogen de generator alleen onder toezicht gebruiken, gebeurt dit niet, valt dit onder onjuist gebruik.
- Gebruik alleen essentiële olie die is geregistreerd bij Nederlandse Voedsel - en Warenautoriteit (NVWA).

#### **Voorbeelden hoe niet te gebruiken**

- De Alivida Pro stoomgenerator mag niet worden gebruikt in openbare ruimtes.
- Kinderen mogen niet zonder toezicht in de stoomdouche cabine worden gelaten.



#### **Gevaar voor hoge temperaturen!**

De stoom inlaat en haar naaste omgeving zijn heet .



#### **Niet klimmen met hulpmiddelen in de cabine.**

Klimmen met hulpmiddelen kan leiden tot gevaarlijke situaties en kan schade aan de cabine veroorzaken.

---

## Handleiding voor de eindgebruiker

### Vorbereiding

De voorschriften in deze handleiding zijn naar de DIN VDE 0100 T560 en T610 normen opgesteld . Alle voorbereidingen met betrekking tot de installatie - en onderhoudshandleiding moeten zijn uitgevoerd voordat er gebruik van het stoomsysteem wordt gemaakt. Controleer of de installateur al het werk volgens deze instructies heeft uitgevoerd en dat de stoombad generator op de juiste manier is geprogrammeerd naar gelang de gewenste instellingen. Draai de waterleiding open en schakel de hoofdschakelaar om.

De gewenste temperatuur van de stoomcabine instellen:

- De knop "MODE" ingedrukt houden tot de linker controle LED knippert.
- De knop "SELECT" indrukken: op de display wordt "oSEL" en de gewenste temperatuur afwisselend aangegeven.  
Met de knop "SET" kan de gewenste temperatuur worden ingesteld .
- De knop "MODE" indrukken tot de controle LED uitgaat.

De automatische temperatuur geregelde stoomproductie kan nu, al naar gelang de programmering, handmatig met de knop "MODE", met een externe schakelaar of met afstandsbediening worden opgestart.

### De automatische werking

Na instelling van de bediening en de gewenste temperatuur, is de stoomgenerator voor automatisch gebruik gereed. Wanneer het automatische programma wordt opgestart, worden de leegloop en de vulklep geactiveerd en de cilinder gevuld met water .

Wanneer het water de elektroden bereikt begint de verwarmingsstroom het water te verhitten tot er stoom ontstaat. Afhankelijk van waterkwaliteit en de geleiding van het leidingwater wordt bij het eerste ma al starten van een nieuwe cilinder een startfase doorlopen. Pas na enige tijd bereikt de generator de nominale capaciteit. Wanneer de startfase eenmaal doorlopen is, zal bij een volgende start, de nominale capaciteit snel worden bereikt. Bij iedere nieuwe cilinder dient u met een nieuwe startfase rekening te houden.

### Handmatig

Er is een standard fabrieksinstelling geïnstalleerd .  
Door de knop "MODE" in te drukken wordt:

- De stoomproductie ingeschakeld.
- De geurstofpomp voor automatische dosering geactiveerd.
- Het licht in de cabine ingeschakeld.

De rechter controle LED bij de knop "MODE" gaat aan.

Om uit te schakelen de knop "MODE" nogmaals indrukken.

Voor alle instellingen en programmeringen moet de knop "MODE" 2 seconden ingedrukt worden tot de linker controle LED knippert. Aansluitend kan het gewenste menu- deel voor instellingen of programmering worden gekozen.

Bij een aangesloten geurstofpomp wordt de geurstof automatisch volgens ingestelde intervallen gedoseerd. Let op dat de geurstofpomp pas geactiveerd wordt, wanneer de cabinetemperatuur boven de 30 °C is .

Met de knop "SET/Licht" kan het cabinelicht worden in- en uitgeschakeld.



---

## Handleiding voor de eindgebruiker

### In gebruikname

#### Werking met een externe schakelaar - of muntautomaat

(Deze optie wordt niet door Alivida aangeboden)

Voor deze manier van stomen moet de generator eerst in het menu "adjustments" bij de functies "StBY" (stand-by) naar behoefte worden geprogrammeerd.

Voor de programmering:

- De knop "MODE" 2 seconden ingedrukt houden totdat de linker LED knippert.
- Het menu "adjustments" met de knop "MODE" kiezen.
- De functie "StBY" met de knop "SELECT" kiezen.
- De gewenste stand - by functie met de knop "SET" kiezen (zie ook stand-by functie in het menu "adjustments" )

#### Instellingen per menu:

##### Display, Service, System data, Adjustments, Program

Voor instellingen en programmering beschikken de generatoren uit de serie Alivida Pro over aparte menu's die op een bedieningspaneel gekozen kunnen worden. De volgende menu's zijn beschikbaar:

De knop "MODE" twee seconden ingedrukt houden, totdat de linker LED aangaat. De verschillende menu's kunnen dan worden gekozen door weer op de knop "MODE" te drukken.

De volgende menu's zijn beschikbaar:

| <b>Menu:</b>   | <b>Doel:</b>                                                      |
|----------------|-------------------------------------------------------------------|
| "Display"      | Voor het instellen van de gewenste cabinettemperatuur.            |
| "Service"      | Voor service - en controle handelingen bijv. handmatige leegloop. |
| "System datas" | Voor informatie over de instellingen.                             |
| "Adjustments"  | Voor het programmeren van firmware.                               |
| "Program"      | Voor het ingeven van speciale functies en specifieke parameters.  |

De menu's "Display", "System data" en "Adjustments" worden voor dagelijks gebruik van de stoombad generator gebruikt. De menu's "Service" en "Program" bevatten functies die alleen door een getrainde installateur kunnen worden afgesteld. Deze menu's zijn beschreven in de aparte Installatie en Onderhoudshandleidingen.

---

## Handleiding voor de eindgebruiker

### Het "Display" menu

De gewenste temperatuur van de cabine kan via dit menu worden ingesteld.

|                     | Afbeelding                                                                        | Betekenis                                                                                                                               |
|---------------------|-----------------------------------------------------------------------------------|-----------------------------------------------------------------------------------------------------------------------------------------|
| 1. Druk op "SELECT" |  | Deze boodschap wordt afwisselend met de gewenste temperatuur getoond.<br>Met de knop "SET kan de gewenste temperatuur worden ingegeven. |
| 2. Druk op "SELECT" |  | Einde menu "Display"                                                                                                                    |

## Handleiding voor de eindgebruiker

### Het "Service" menu

Selecteer het service menu door eerst op "MODE" te drukken, gevolgd door de "Service" knop. De "Service" LED en de LED links van de "SELECT" toets gaat knipperen . Het "Service Menu" is onderverdeeld in twee secties:

- In de eerste operationele sectie kunnen waarden worden gelezen tijdens het stomen.
- In de tweede sectie kunnen componenten handmatig aan en uit worden geschakeld. De stoomgenerator wordt automatisch uitgeschakeld , zodat de componenten afzonderlijk kunnen worden bediend.

|                       | Afbeelding                                             | Betekenis                                                                                                                                                                                                                                                                                                                                                                                                                                                                                                                                                     | Voorbeeld |
|-----------------------|--------------------------------------------------------|---------------------------------------------------------------------------------------------------------------------------------------------------------------------------------------------------------------------------------------------------------------------------------------------------------------------------------------------------------------------------------------------------------------------------------------------------------------------------------------------------------------------------------------------------------------|-----------|
| 1. Druk op " SELECT " | SE on<br>SE of                                         | Max. waterniveau bereikt<br>Max. waterniveau niet bereikt                                                                                                                                                                                                                                                                                                                                                                                                                                                                                                     |           |
| 2. " SELECT "         | run<br>OFF<br>run<br>OFF<br>Stby<br>run<br>OFF<br>Stby | Show operational mode Stand-by function:<br>In Stand-by modus onOF Als de externe verbinding gesloten is<br>In Stand-by modus onOF Als de externe verbinding open is<br>In Stand-by modus no5b Als de externe verbinding gesloten is<br>In Stand-by modus oo5b Als de externe verbinding open is<br>In Stand-by modus 2545 Als de temperatuur gecontroleerd wordt in stand-by<br>In Stand-by modus 2545 Als een vaste temperatuur waarde is ingesteld<br>In Stand-by modus run Als de stoomknop uit staat<br>In Stand-by modus run Als de stoomknop uit staat |           |
| 3. " SELECT "         | P 00                                                   | Stoom opbrengst in kg/h                                                                                                                                                                                                                                                                                                                                                                                                                                                                                                                                       | P 65      |
| 4. " SELECT "         | r 100                                                  | Benodigde stoom opbrengst in % van nominaal vermogen                                                                                                                                                                                                                                                                                                                                                                                                                                                                                                          | r 54      |
| 5. " SELECT "         | i 000                                                  | Stroom benodigd voor verhittingselement in Ampere                                                                                                                                                                                                                                                                                                                                                                                                                                                                                                             |           |
| 6. " SELECT "         | RD r E                                                 | Meer?                                                                                                                                                                                                                                                                                                                                                                                                                                                                                                                                                         |           |
| Druk op " SELECT "    |                                                        |                                                                                                                                                                                                                                                                                                                                                                                                                                                                                                                                                               |           |
| Druk op SET "         |                                                        |                                                                                                                                                                                                                                                                                                                                                                                                                                                                                                                                                               |           |

|                                                                  | Afbeelding | Betekenis                                                                      | Mogelijkheden   |
|------------------------------------------------------------------|------------|--------------------------------------------------------------------------------|-----------------|
| 1. " SELECT "                                                    | P . of     | Gebruik de 'SET' knop om de Alivida Pro AAN en UIT te zetten                   | P . on P . of   |
| 2. " SELECT "                                                    | ln of      | Gebruik de 'SET' knop om het water inlaatventiel AAN en UIT te zetten          | ln on ln of     |
| 3. " SELECT "                                                    | Ut of      | Gebruik de 'SET' knop om het water uitlaatventiel AAN en UIT te zetten         | Ut on Ut of     |
| 4. " SELECT "                                                    | lq of      | Gebruik de 'SET' knop om de beveiliging AAN en UIT te zetten                   | lq on lq of     |
| 5. " SELECT "                                                    | rl . of    | Met de 'SET' knop kan de Relais R1 in gebruik genomen worden (message relais)  | rl . on rl . of |
| 6. " SELECT "                                                    | *          |                                                                                |                 |
| 7. " SELECT "                                                    | r 3 of     | Met de 'SET' knop kan de Relais R3 in gebruik genomen worden (Geurdosering)    | r 3 on r 3 of   |
| 8. " SELECT "                                                    | *          |                                                                                |                 |
| 9. " SELECT "                                                    | *          |                                                                                |                 |
| 10. " SELECT "                                                   | r 6 of     | Met de 'SET' knop kan de Relais R6 in gebruik genomen worden (Cabinelicht)     | r 6 on r 6 of   |
| 11. " SELECT "                                                   | r 7 of     | Met de 'SET' knop kan de Relais R7 in gebruik genomen worden (Climate Control) | r 7 on r 7 of   |
| 12. " SELECT "                                                   | ----       | Einde service menu                                                             |                 |
| Druk nogmaals op 'SELECT' om het service menu opnieuw te starten |            |                                                                                |                 |
| * niet toepasbaar                                                |            |                                                                                |                 |

## Handleiding voor de eindgebruiker Het "System data" menu

### Weergave van operationele parameters

In dit menu kan met de knop "SELECT" informatie over de generator worden getoond. Het menu heeft tot taak snel de gegevens over de geprogrammeerde instellingen te geven. Binnen dit programma kunnen geen wijzigingen aangebracht worden.

Door te drukken op de knop "MODE", en kies vervolgens de modus "System data". De LED van "System data" gaat branden. De linker LED van de knop "SELECT" knippert.

Bij enkele displays wisselt de tekst met de waarde data automatisch, bijv. bij het toestel Type 834 ziet men:

Model alternatieven 834.

|              | Afbeelding: | Betekenis                                             | Mogelijke tekst | Fabrieksinstelling |
|--------------|-------------|-------------------------------------------------------|-----------------|--------------------|
|              | ----        | Start                                                 |                 |                    |
| 1. "SELECT"  | uEr5        | Versie processor programma                            | 6.02            |                    |
| 2. "SELECT"  | t4P         | Toestel type                                          | 834             |                    |
| 3. "SELECT"  | uolt        | Verwarmingsspanning                                   | 400             |                    |
| 4. "SELECT"  | oSEL        | Gewenste temperatuur                                  | 40              | 45                 |
| 5. "SELECT"  | lSEL        | Integratie tijd in minuten                            | 10 40           | 20                 |
| 6. "SELECT"  | pSEL        | Minimale stoomcapaciteit in % van de "noemcapaciteit" | 50 99           | 60                 |
| 7. "SELECT"  | dSEL        | Proportionele temperatuursregeling                    | 01 tot 06       | 02                 |
| 8. "SELECT"  | dPLu        | Extra leeglooptijd                                    | 88 tot 99       | 00                 |
| 9. "SELECT"  | dInt        | Leegloop interval                                     | 10 tot 20       | 20                 |
| 10. "SELECT" | dREG        | Regelmatige leegloopoperatie                          | on of           | of                 |
| 11. "SELECT" | Over        | Overdrive stoomcapaciteit                             | on of           | of                 |
| 12. "SELECT" | dCOH        | Situatie veiligheid gedurende leegloopfase            | on of           | of                 |
| 13. "SELECT" | lndL        | Vertraging bij waterinlaten                           | 00 tot 70       | 55                 |
| 14. "SELECT" | lntA        | Tijdgestuurde waterinlaat                             | on of           | of                 |
| 15. "SELECT" | rlSE        | Melding van relais nr. 1                              |                 | SE                 |
| 16. "SELECT" | noE l       | Onderdrukking van melding nr. 1                       | 88 88           | of                 |
| 17. "SELECT" | LFL l       | Bedrijfsuren cylinder-onderhoudsinterval              | 500             |                    |
| 18. "SELECT" | LIFE        | Bedrijfsuren van de stoomcylinder                     | 350             |                    |
| 19. "SELECT" | FOAN        | Anti-schuim programma                                 | on of           | of                 |
| 20. "SELECT" | Adr5        | Adres van de generator                                | 01 tot 29       | 01                 |
| 21. "SELECT" | ----        | Einde menu - Terug naar start                         |                 |                    |

## Handleiding voor de eindgebruiker

### Het "adjustments" menu

W aarden die vaak moeten worden gewijzigd of aangepast, zijn in dit menu ondergebracht. Deze cijfers kunnen in dit menu "adjustments" worden geprogrammeerd.

Om het menu "adjustments te kiezen, moet u de knop "MODE" gedurende 2 seconden indrukken. De LED van de knop "SELECT" knippert.

Met de knop "SELECT" kunnen nu verschillende functies worden gekozen.

De LED van de knop "SET" knippert  
De waarden kunnen met de knop "SET" worden ingegeven.









Tip: Binnen dit menu worden functies en instelwaarde beurtelings getoond.

|              | Afbeelding:     | Functie:                                                                                                                                                                                                                                                                                                                                        | Instellingen met "SET"       |
|--------------|-----------------|-------------------------------------------------------------------------------------------------------------------------------------------------------------------------------------------------------------------------------------------------------------------------------------------------------------------------------------------------|------------------------------|
| 1. "SELECT"  | ----<br>L i t d | Licht: Wanneer een van de stand-by functies "onof", "nosb", "30-45" geprogrammeerd is, wordt het licht automatisch ingeschakeld. Wordt de stoomfase uitgeschakeld, dan schakelt ook het licht na een instelbare vertraging uit<br>Mogelijke instellingen: {<br>- Geen inschakelvertraging<br>- Uitschakelvertraging (sec)<br>- Licht altijd aan | oFF<br>0 tot 592<br>oN       |
| 2. "SELECT"  | F A n d         | Climate control ventilator Automatische inschakeling van de c.c. ventilator wanneer de "IS-temp" groter is dan de gewenste temperatuur:<br>Mogelijke instellingen: {<br>- Ventilator loopt continu<br>- Ventilator altijd uitgeschakeld<br>- Inschakelvertraging (sec)                                                                          | oN<br>oFF<br>0 tot 296       |
| 3. "SELECT"  | F A n n         | - Werkingsinterval bij de c.c. ventilator (min)                                                                                                                                                                                                                                                                                                 | 10 tot 304                   |
| 4. "SELECT"  | F A n S         | - Werkingstijd van de c.c. ventilator (sec)                                                                                                                                                                                                                                                                                                     | 05 tot 304                   |
| 5. "SELECT"  | A r o P         | Geurstof programma<br>Mogelijke instellingen: {<br>- Geen geur<br>- Individuele instelling<br>- Voorgeprogrammeerde instelling                                                                                                                                                                                                                  | oFF<br>P r o G<br>0 1 tot 10 |
| 6. "SELECT"  | A r o n         | Interval bij de geurstofpomp (min)                                                                                                                                                                                                                                                                                                              | 0 1 tot 60                   |
| 7. "SELECT"  | A r o S         | Looptijd (sec)                                                                                                                                                                                                                                                                                                                                  | 00 tot 50                    |
| 8. "SELECT"  | A r o n         | Aantal geurpompen: P1 P2 P3 P1.2 P1.3 P2.3 P1.2.3                                                                                                                                                                                                                                                                                               |                              |
| 9. "SELECT"  | A r o C *       |                                                                                                                                                                                                                                                                                                                                                 |                              |
| 10. "SELECT" | d I S P *       |                                                                                                                                                                                                                                                                                                                                                 |                              |
| 11. "SELECT" | d I S n *       |                                                                                                                                                                                                                                                                                                                                                 |                              |
| 12. "SELECT" | d I S S *       |                                                                                                                                                                                                                                                                                                                                                 |                              |

\* niet toepasbaar

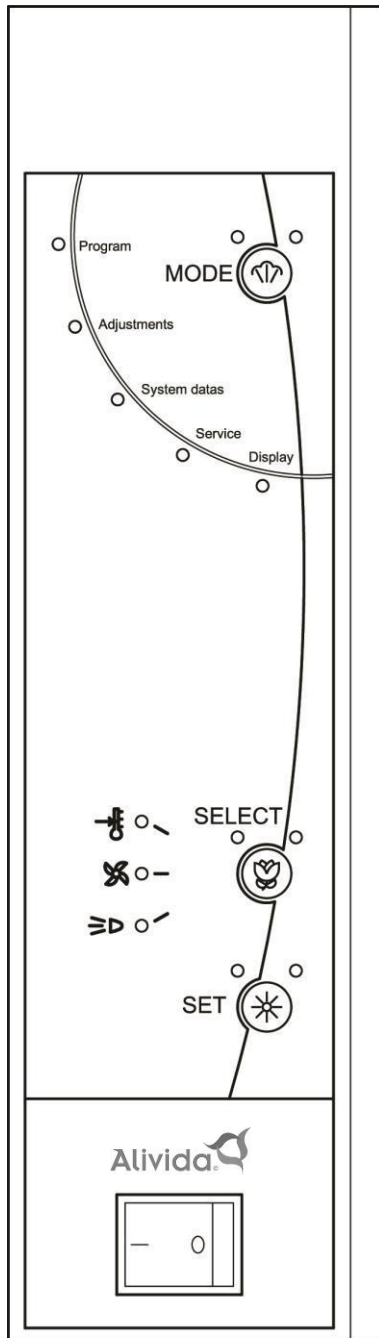
## Handleiding voor de eindgebruiker

### Het "adjustment menu" menu

| Afbeelding:                                                                                             | Functie:                                                                                                                                                                                                                                                                                                                                                                                                                                                                                                                                                                                                                                                                                                                    | Instellen met "SET"                                                                                                                                                                                                                                                                                                                                                         |
|---------------------------------------------------------------------------------------------------------|-----------------------------------------------------------------------------------------------------------------------------------------------------------------------------------------------------------------------------------------------------------------------------------------------------------------------------------------------------------------------------------------------------------------------------------------------------------------------------------------------------------------------------------------------------------------------------------------------------------------------------------------------------------------------------------------------------------------------------|-----------------------------------------------------------------------------------------------------------------------------------------------------------------------------------------------------------------------------------------------------------------------------------------------------------------------------------------------------------------------------|
| <p>13. "SELECT" </p>   | <p>Stand-by:</p> <p>___ Werking via een externe schakelaar:<br/>Schakelaar open: geen werking<br/>Schakelaar dicht: stoom met licht en geurstof</p> <p>___ Werking via een schakelaar:<br/>(De knop "stoom moet echter handmatig worden ingeschakeld)</p> <p>___ Voor werking met een stand-by temperatuur over een externe schakelaar. Stand-by temperatuur instellen in °C:<br/>Schakelaar open: Het toestel regelt automatisch op de ingestelde temperatuur<br/>Schakelaar dicht: Het toestel regelt volgens ingestelde gewenste temperatuur</p> <p>___ Voor handmatige werking met de knop "stoom":<br/>(een externe schakelaar is niet werkzaam)</p> <p>Deze functie moet voor gebruik met de PC worden ingesteld.</p> | <p></p> <p></p> <p></p> <p></p> |
| <p>14. "SELECT" </p> | <p>Optie schakelklok: n.v.t.</p>                                                                                                                                                                                                                                                                                                                                                                                                                                                                                                                                                                                                                                                                                            |                                                                                                                                                                                                                                                                                                                                                                             |
| <p>15. "SELECT" </p> | <p>Instellen van de teller voor de cylinder onderhouds-interval 1 = 100 sec.</p>                                                                                                                                                                                                                                                                                                                                                                                                                                                                                                                                                                                                                                            |                                                                                                                                                                                                                                                                                                                                                                             |
| <p>16. "SELECT" </p> | <p>Bedrijfsuren teller van de cylinder, op 0 zetten wanneer de cylinder gewisseld is (met code 37)</p> <p>Einde menu</p>                                                                                                                                                                                                                                                                                                                                                                                                                                                                                                                                                                                                    |                                                                                                                                                                                                                                                                                                                                                                             |
| <p>-----</p>                                                                                            |                                                                                                                                                                                                                                                                                                                                                                                                                                                                                                                                                                                                                                                                                                                             |                                                                                                                                                                                                                                                                                                                                                                             |

## Handleiding voor de eindgebruiker

### Bediening



De handbediening wordt in werking gesteld na het omzetten van de hoofdschakelaar



Stoom  
Aan/Uit



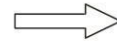
Geurdosering  
Aan/Uit



Licht  
Aan/Uit

Toegang tot

Program  
Adjustments  
System data  
Service  
Display



Druk op MODE  
gedurende  
2 seconden

Terug naar handmatige  
stoombediening



Druk op MODE  
gedurende  
2 seconden

Gewenste temperatuur instellen

- 1) Druk op MODE gedurende 2 seconden
- 2) Druk op SELECT knop: de gewenste temperatuur wordt op het display weergegeven
- 3) Stel gewenste temperatuur in met gebruik van de SET knop

Alivida distributie  
VSB Wellness . Sprenkeleind 18-20 . 5087 LD Diessen . Phone: +31 13 - 504 70 00 .  
[www.vsbwellness.nl](http://www.vsbwellness.nl) - [info@vsbwellness.nl](mailto:info@vsbwellness.nl)

