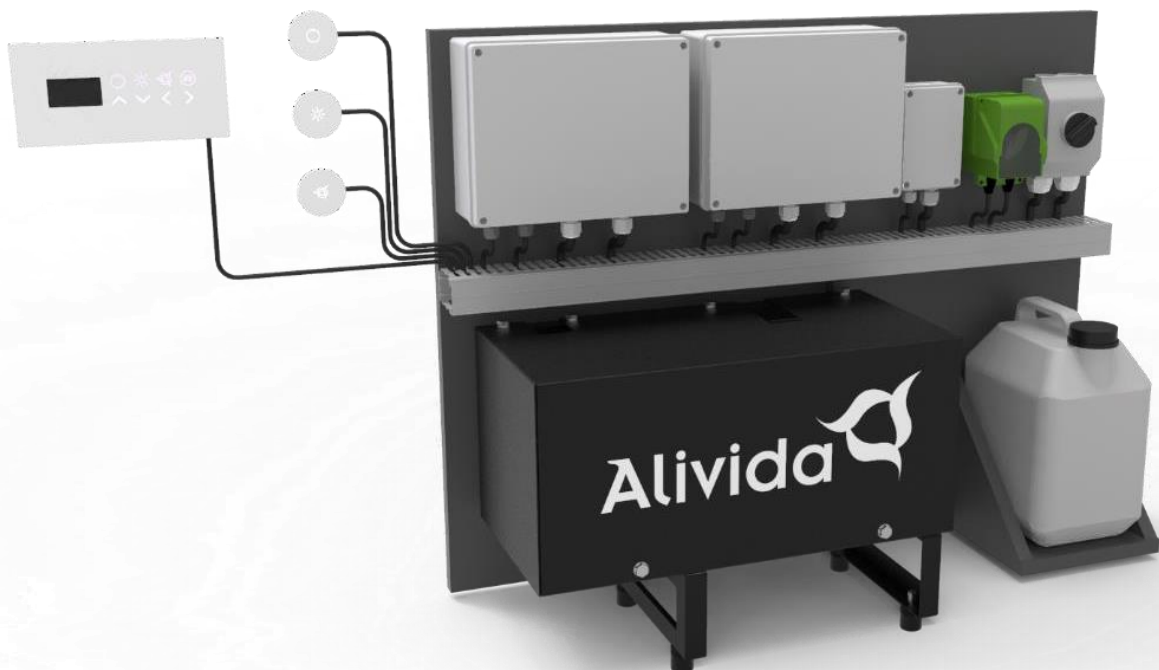




Stoomgenerator voor Stoombad/Hammam

Installatie- en gebruikershandleiding v2.1



1. Waarschuwingen	3
Algemene waarschuwingen	3
Veiligheidswaarschuwingen	3
Verwijdering voorschriften	3
2. Alivida Steam kit	4
3. Algemene omschrijving	5
Alivida Steam stoomgenerator	5
Alivida Steam bedieningspaneel	5
4. Systeeminstallatie	6
Afmetingen generator	6
Installatie leidingwerk	7
Mechanische installatie	8
Stoomleiding en stoomuitlaat	11
Waterafvoer	12
Elektrische aansluitingen	13
Bedieningspaneel	14
Temperatuursensor	16
Drainfunctie	17
Remote start	18
Master/Slave configuratie	19
Low Level menu	20
5. Gebruikersomgeving (UI)	21
Start	22
Instellen van datum en tijd	23
Stoomfunctie	24
Uitgestelde startfunctie	25
Verlichting (RGB)	26
Aromatherapie	27
Optiemenu	28
Audio	29
6. Foutcodes en problemen oplossen	30
7. Technische gegevens	31
Stoomgenerator	31
Bedieningspaneel	31

1. Waarschuwingen

Algemene waarschuwingen:

Lees alle hoofdstukken van deze handleiding voor het installeren van de stoomgenerator zorgvuldig door. Bewaar deze handleiding gedurende de gehele levensduur van het product. De Alivida stoomgenerator is ontworpen om stombaden/Hammam te bevochtigen, door stoom te verspreiden. Gebruik geen stoomapparaten die niet bij deze kit zijn meegeleverd. Volg altijd de aanwijzingen welke in deze handleiding, of in de handleiding van de accessoires staan, met betrekking tot installatie en onderhoud.

Gebruik de stoomgenerator alleen voor activiteiten waarvoor deze bedoeld is. Wanneer het product op een onverantwoorde manier wordt gebruikt, kan er geen aansprakelijkheid worden geaccepteerd voor schade of verwondingen aan mensen, dieren of persoonlijk eigendom. Daarnaast zal de productgarantie niet meer geldig zijn.

Maak geen aanpassingen aan de stoomgenerator en voer geen onderhoud uit van enig soort. Er zijn in dit product onderdelen aanwezig die onder stroom staan of brandwonden kunnen veroorzaken. Onderhoud en service aan een dergelijk product dienen enkel te worden verricht door gespecialiseerd of gediplomeerd personeel. Dit product is bedoeld voor volwassenen. Het product niet laten gebruiken door kinderen onder de 8 jaar oud, personen met een verminderde fysieke, mentale of zintuiglijke toestand. Het product dient niet gebruikt te worden door mensen met onvoldoende kennis of ervaring. Het wordt geadviseerd om persoonlijk medisch advies te raadplegen alvorens het product in gebruik te nemen. Controleer of het elektriciteitsnet geschikt is voor de elektrische input van de sauna controller.

Elke vorm van garantie vervalt indien er aanpassingen aan het apparaat worden gemaakt of van de installatie-handleiding wordt afgeweken.

Veiligheidswaarschuwingen:

De installatie van het systeem moet voldoen aan de veiligheidsvoorschriften van de wet- en regelgeving op de plaats van gebruik.

Verwijdering voorschriften:

Verwijdering van elektrische apparatuur dient gescheiden verzameld te worden, in lijn met de lokale regelgeving over afvalverwerking.



2. Alivida Steam kit

De volgende producten zijn beschikbaar:

- Alivida Steam kit 3
- Alivida Steam kit 6
- Alivida Steam kit 9
- Alivida Steam kit 12

De Alivida Steam kit bestaat uit de volgende onderdelen:

- Stoomgenerator 2,8 of 5,6 kW
- Bedieningspaneel
- Stoomuitlaat
- Temperatuurvoeler met houder
- Water toevoerslang
- Water afvoerslang
- Stoomleiding
- Bedieningspaneel verlengkabel (2meter)
- RVS Inbouwdoos t.b.v. bedieningspaneel
- Installatie- en gebruikershandleiding.

Optioneel:

RGB LED Licht module

- RGB LED Control box

Aromatherapie

- Geurstofdoseerpomp

Bluetooth Audio

- Bluetooth Audio Control box

Poetsverlichting

- Relais uitgang t.b.v. poetsverlichting (max 100 Watt)

Bankverwarming

- Relais uitgang t.b.v. bankverwarming (max 2000 Watt)

3. Algemene omschrijving

De Alivida Steam Kit kan zowel voor thuis als professioneel gebruikt worden. De bediening van de stoomgenerator gebeurt door middel van een Touchpaneel welke zowel binnen als buiten de stoomcabine geïnstalleerd kan worden.

Het besturingssysteem meet de omgevingstemperatuur en reguleert de productie van stoom, zodat de gewenste temperatuur van de gebruiker behouden blijft.

Alivida stoomgenerator



Alivida bedieningspaneel

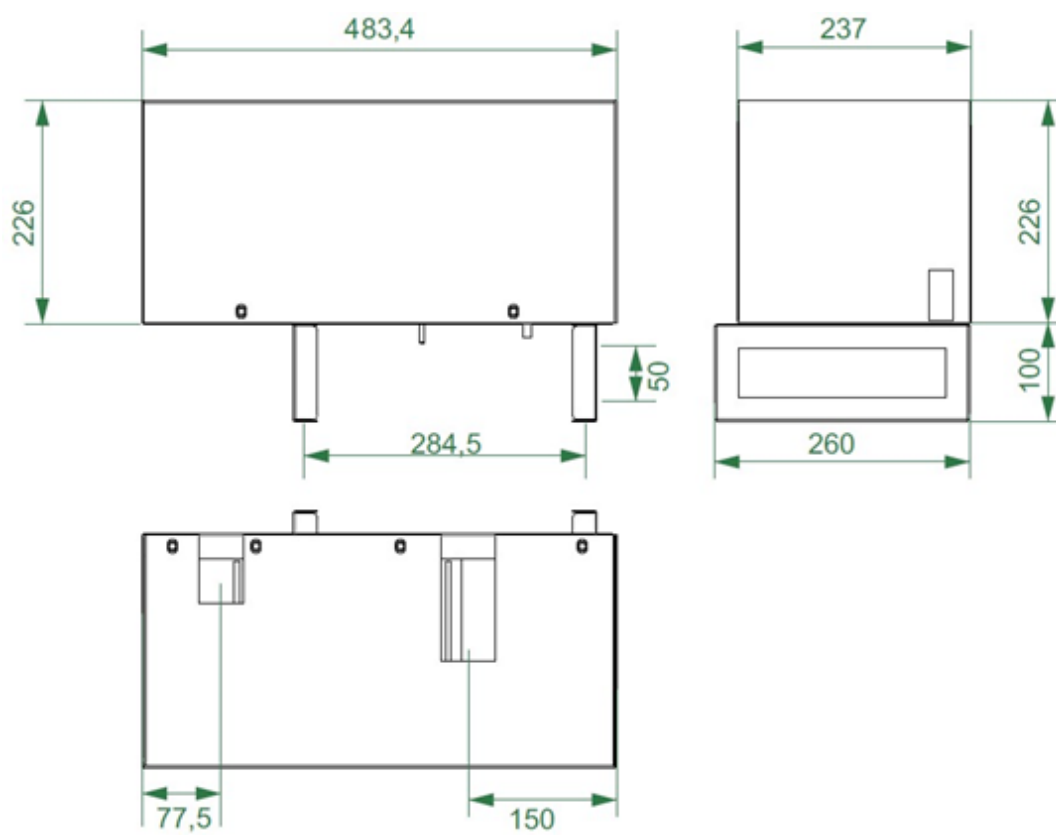


4. Systeeminstallatie

Belangrijk:

Voor het installeren van het systeem is het van belang dat er gecontroleerd wordt of de aansluitingen van het leidingwerk overeenkomen met de voorschriften. De watertoevoer, waterafvoer, en de stoomuitlaat moeten volgens de voorschriften zijn gemonteerd.

Afmetingen



Installatie leidingwerk:

De generator moet worden aangesloten op een drinkwatervoorziening. De verbindingen met de waterleiding moeten worden aangesloten in overeenstemming met de lokale wet- en regelgeving.

Gebruik leidingen met een passende diameter:

Model	Water toevoer	Water afvoer	Stoomuitlaat
Alivida Steam 3	½"	½"	½"
Alivida steam 6	½"	½"	½"
Alivida steam 9	½"	½"	2 x ½"
Alivida steam 12	½"	½"	2 x ½"

De druk die de toevoer van water meebrengt moet altijd tussen de 1 en de 6 bar zijn (100- 600 kPa). Installeer een drukregelaar als dit nodig blijkt te zijn. Gebruik altijd koud water, maximaal 25 °C, om de boiler te vullen; dit is van belang voor het spoelen en schoonmaken van de boiler. Voer geen laswerkzaamheden uit op pijpleidingen dichtbij de stoomgenerator. De hitte en rook die dit veroorzaakt kan schade aan de generator toebrengen.

Spoel het leidingwerk goed door om residuen en onzuiverheden te verwijderen, voordat deze aan de generator wordt verbonden. Wanneer de kans bestaat dat er deeltjes in het water komen, zelfs tijdens normaal gebruik, is het aan te raden om een filter te installeren. Installeer een afsluitklep op de watertoevoer van de stoomgenerator. Controleer altijd of deze klep volledig open is als de generator aanstaat. Sluit de klep enkel wanneer de generator voor een lange periode niet actief zal zijn.

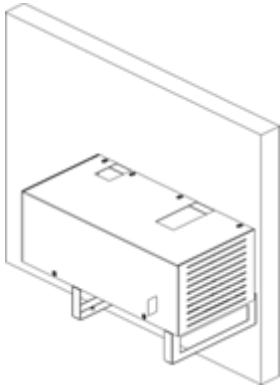
Het leidingwerk dat gebruikt wordt voor de afvoer van de stoomgenerator moet de doorstroom van vloeistoffen warmer dan 100 graden Celsius kunnen weerstaan. Om een juiste werking te kunnen garanderen, moet deze leiding stabiel worden geïnstalleerd, met tenminste een helling van 4° richting de afvoerput. Er mogen geen obstakels liggen waar de leiding hinder van kan ondervinden. Het wordt aangeraden om een sifon aan te sluiten op de afvoer.

OP GEEN ENKELE VOORWAARDE mag de stoomleiding worden voorzien van afsluiters, zoals kleppen en dergelijke. De stoomleiding moet gemaakt worden van een materiaal die permanent temperaturen van ten minste 100 °C moet kunnen weerstaan en moet zo geïsoleerd worden dat de condensatie geminimaliseerd wordt. De stoomleiding moet geleidelijk aan (onder een hoek van ten minste 4°) van de generator naar de stoomuitlaat aflopen, zodat de condens welke ontstaat bij het opstarten van het systeem goed afgevoerd kan worden. De stoomuitlaat moet worden geïnstalleerd aan de binnenzijde van het stoombad op een hoogte tussen de 200 en 350 mm vanaf de vloer. Bij het installeren en het gebruik van de stoomuitlaat dienen de instructies gevolgd te worden. De stoomleiding mag nooit langer zijn dan 6 meter.

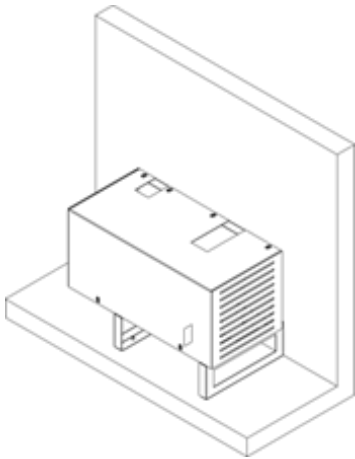
Mechanische installatie

De stoomgenerator is ontworpen voor drie soorten installaties, zoals hieronder afgebeeld:

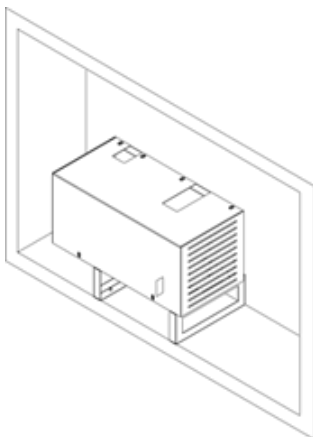
Aan de wand



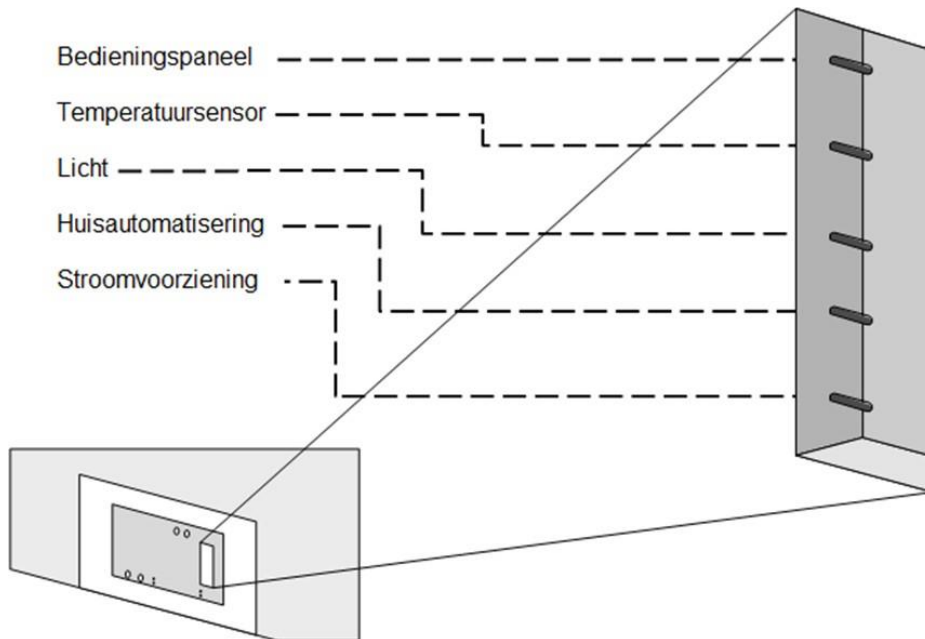
Op een plank of schap



In een nis



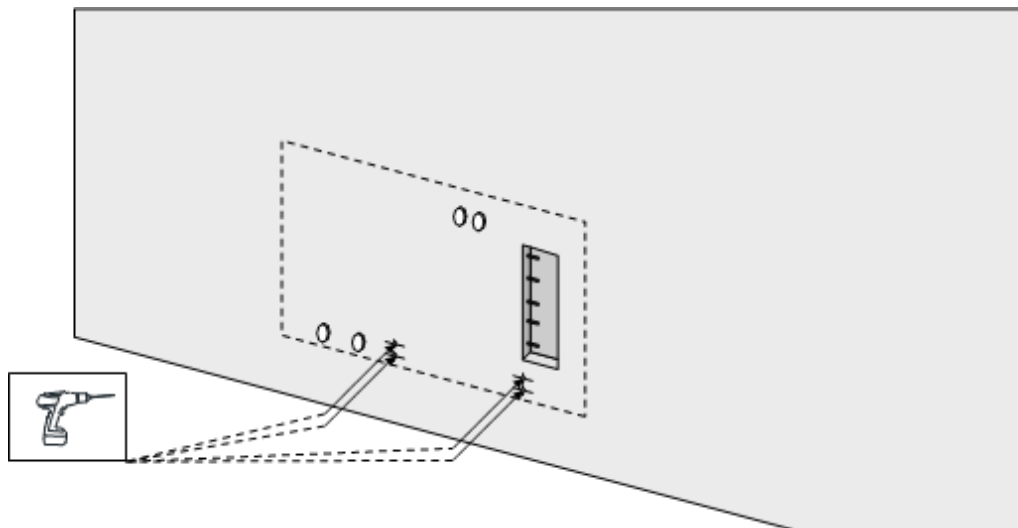
Aansluitingen



Vorbereiding voor het maken van de bevestigingsgaten.

Boor gaten in de muur om de bevestigingsbouten van de generator te kunnen installeren

Zorg ervoor dat de gaten goed gepositioneerd zijn in de muur.

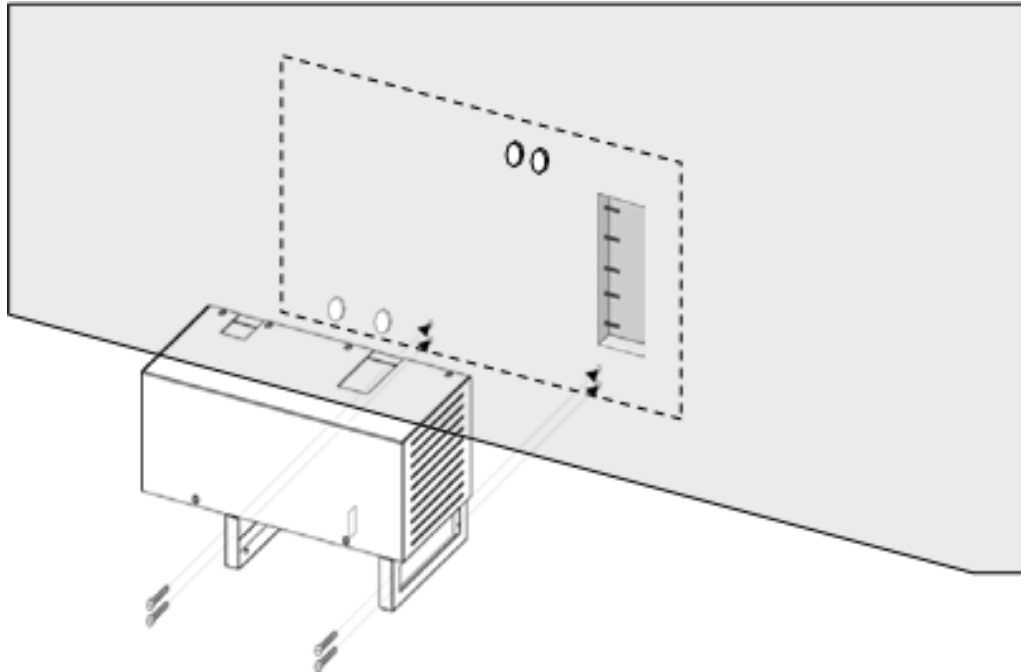


Bevestigen

Bevestig de generator aan de muur.

Waarschuwing: gebruik schroeven die elk in staat zijn om meer dan 50 kg te tillen.

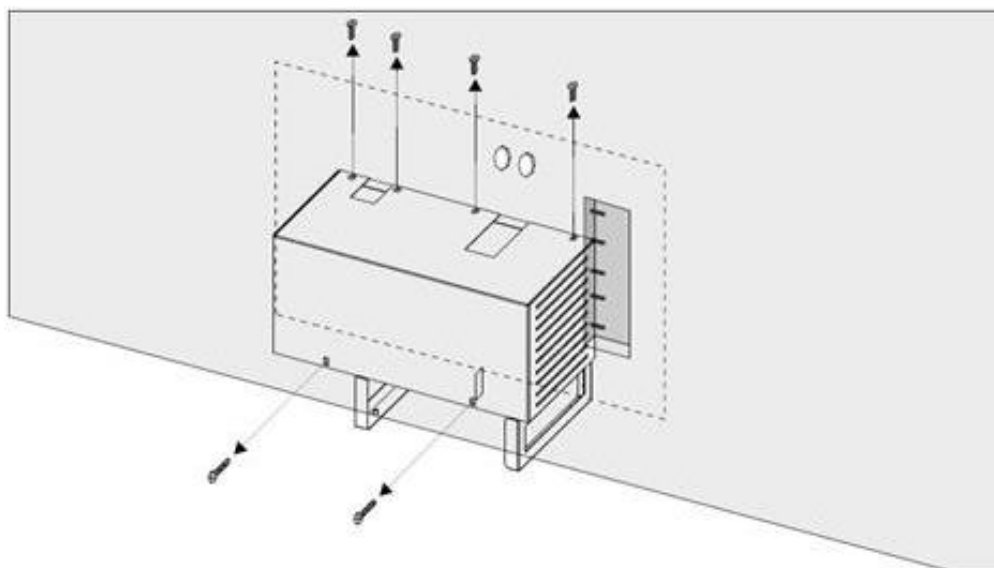
Zorg ervoor dat generator parallel loopt aan de muur.



Verwijderen van de behuizing

Verwijder de schroeven, zoals te zien op de illustratie hieronder.

Verwijder de behuizing zodat de printplaat bloot komt te liggen.



Stoomleiding en stoomuitlaat

De stoomleiding mag geen versmalde secties hebben of voorzien zijn van afsluiters. De leiding moet minimaal in een hoek van 4° van de generator naar de stoomuitlaat lopen. De lengte van de stoomleiding tussen de generator en de stoomuitlaat mag de totale lengte van 6 meter niet overschrijden. De leiding moet geïsoleerd zijn en bestand zijn tegen een temperatuur van boven de 100 °C.

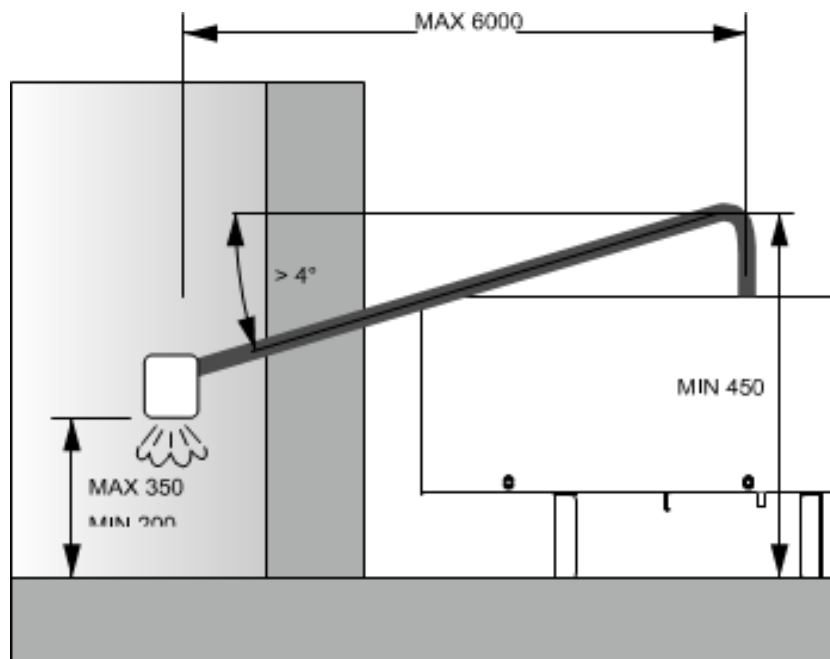
De stoomuitlaat moet tenminste 200 mm, maar niet hoger dan 350 mm boven de vloer worden geïnstalleerd. De uitlaat moet aan de binnenzijde van het stoombad worden geïnstalleerd. Als de temperatuur van de stoom hoger is dan 60 °C, moet symbool 5597 van het IEC 60417 dichtbij de stoomuitlaat worden vertoond. Er kan ook een waarschuwingsbord worden geïnstalleerd met de tekst:

WAARSCHUWING: HETE WATERDAMP!



Stoomuitlaat

Materiaal: rvs

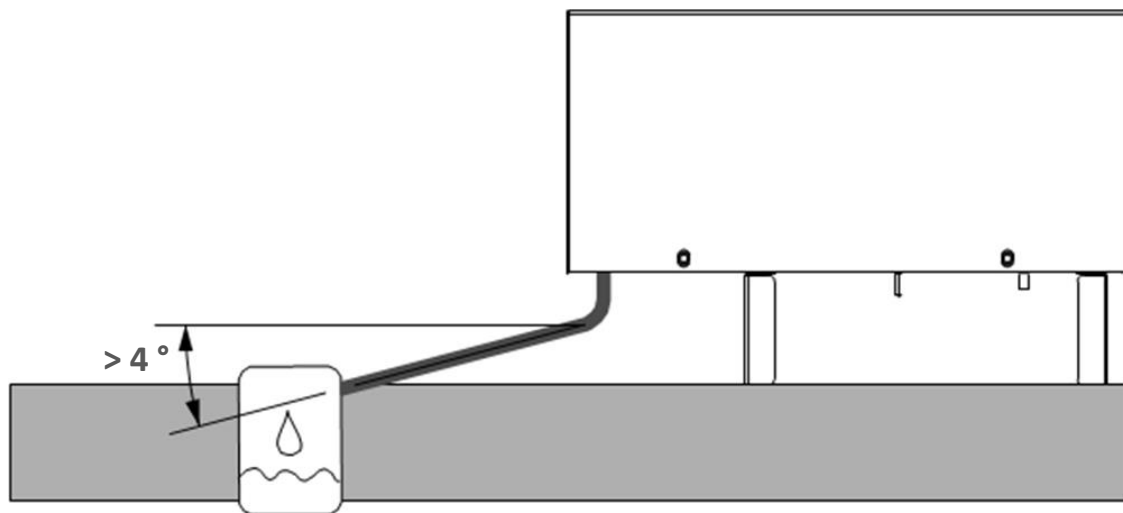


Waterafvoer

Zonder versmalde secties, versperringen of afsluiters.

Minimum helling: 4°

Hittebestendig materiaal(> 100°C) Sifon



Elektrisch

ELEKTRISCHE INSTALLATIE:

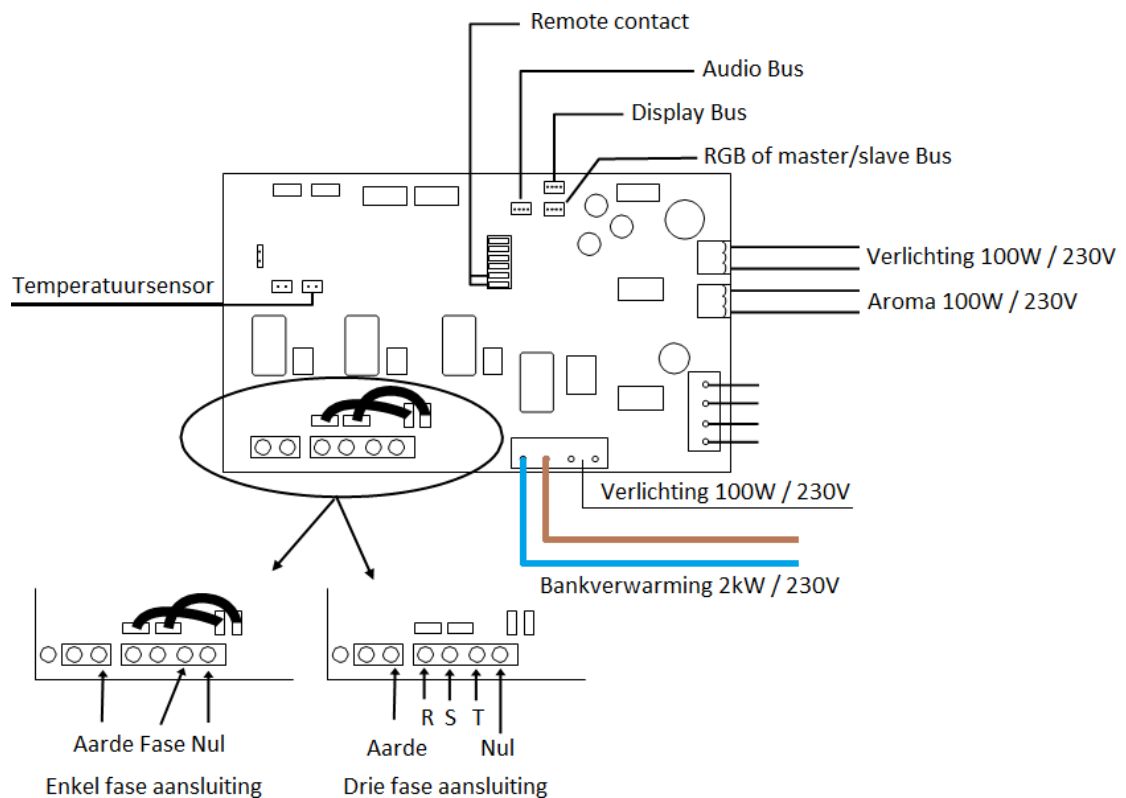
De generator mag enkel in een voor de generator bestemde ruimte worden geïnstalleerd. Installeer de generator niet aan de binnenzijde van het stoombad/Hammam. Verbind het apparaat met het elektriciteitsnet door middel van een geïsoleerde meerpolige schakelaar of meerpolige verwijderbare stekker welke is opgenomen in de bedrading.

Wanneer er een stroomkabel beschadigd raakt mag dit enkel door een professionele technicus worden vervangen. Zorg dat de elektrische aansluiting overeenkomt met de specificatie op de stoomgenerator.

Model	Vermogen (Watt)	Spanning (volt)	A
Alivida Steam 3	2800	230	1 x 16
Alivida Steam 6	5600	1 x 230 (kookgroep)	2 x 16
Alivida Steam 9	8400	1 x 230 (kookgroep) + 1 x 230	2 x 16 + 1 x 16
Alivida Steam 12	11200	2 x 230 (kookgroep)	2 x 16 + 2 x 16

Let op! alle kookgroepen uitvoeren in 5 aderige kabel.

De stoomgeneratoren worden geleverd in een zodanige staat dat ze geschikt zijn voor één fase elektriciteitsvoeding. Als de technische condities het toelaten kan de stoomgenerator, door het verwijderen van de jumper kabels, aangesloten worden op een driefasige elektriciteitsvoeding. Verbind elektrische aansluitingen zoals op de onderstaande tekening staat aangegeven:



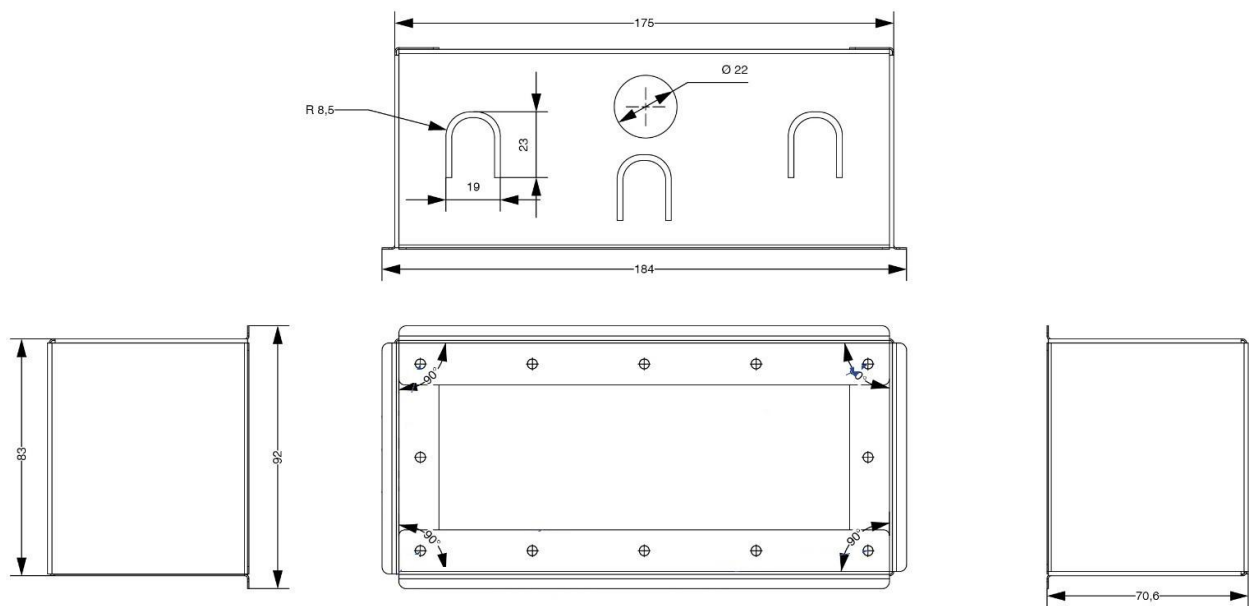
De elektrische aansluiting mag enkel gemaakt worden doormiddel van een kabel van het type: H05VV-F, met een geschikte lengte en diameter.

Type	Standaard	Keurmerk
H05VV-F	60227 IEC53 HD22	HAR

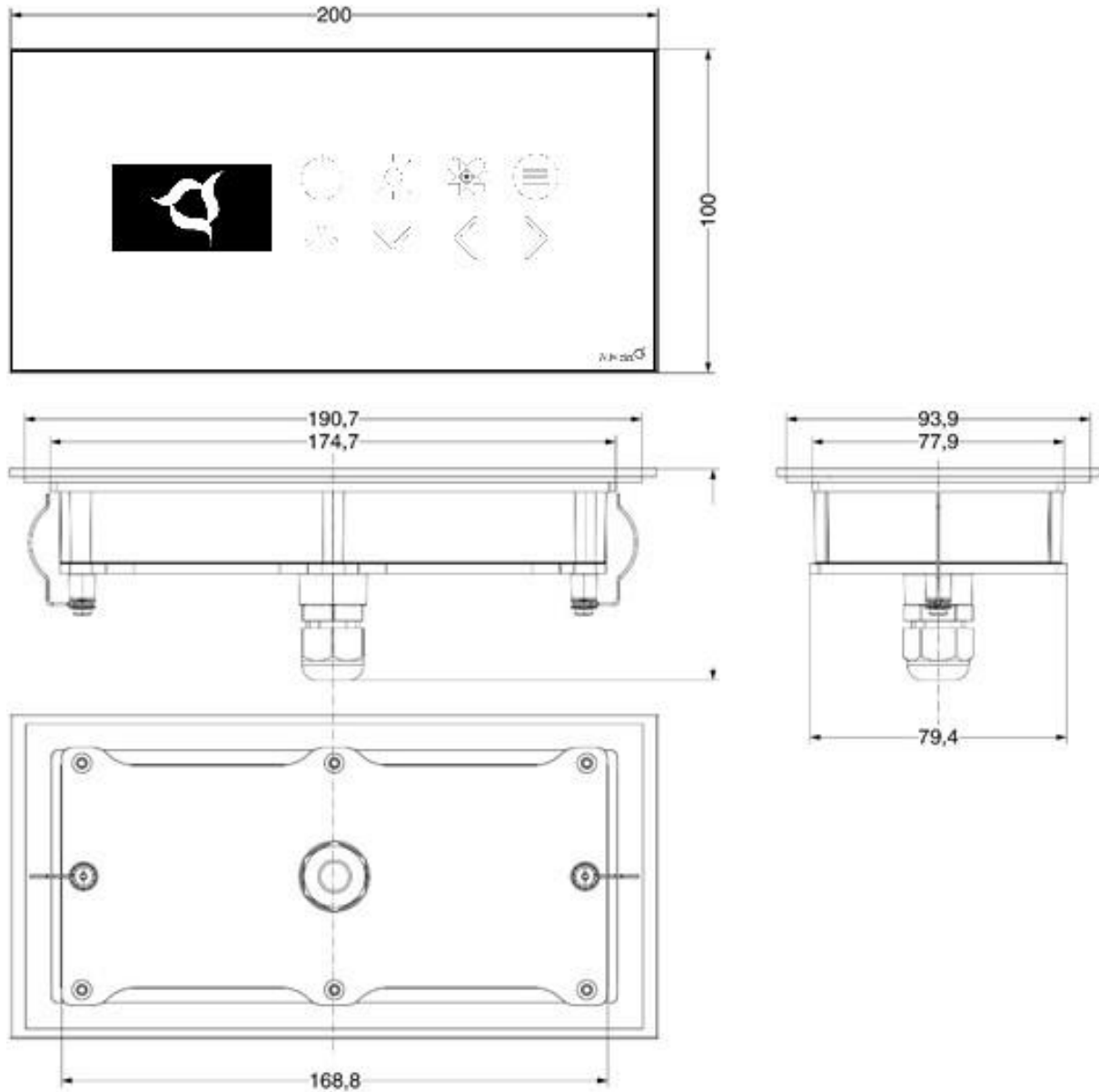
Bedieningspaneel

Mechanische installatie

Het bedieningspaneel kan geïnstalleerd worden aan zowel de binnen- als buitenzijde van de het stoombad. Er wordt gebruik gemaakt van een speciale rvs inbouwdoos.



Afmetingen display



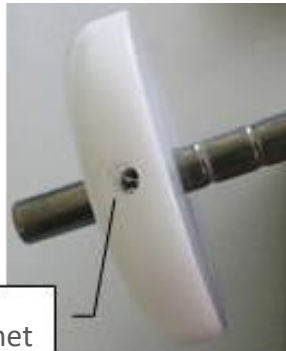
Elektrische installatie

Plug de mannelijke connector van het bedieningspaneel in de corresponderende vrouwelijke connector van de stoomgenerator.

Temperatuursensor

Mechanische installatie

De temperatuursensor wordt op zijn plek gehouden door een cilindervormige houder, welke aan de binnenzijde van de stoomcabine wordt geïnstalleerd op een hoogte van +/- 160 cm. Gebruik siliconenkit om de houder op zijn plaats te monteren.



Stelschroef voor het vastzetten van de temperatuursensor.



Ø 43mm Dikte 10 mm

Drain optie bij power up

Een verbinding tussen pin 3 en pin 6 van de M9 connector (AUX IN) zorgt ervoor dat de automatische drain functie bij het inschakelen van de spanning op de stoomgenerator, is uitgeschakeld.

Drain optie bij stoomfunctie

DIP Switch 8 ON =

Er wordt geen drain cyclus uitgevoerd aan het begin en aan het eind van een stoomsessie.

DIP Switch 8 OFF =

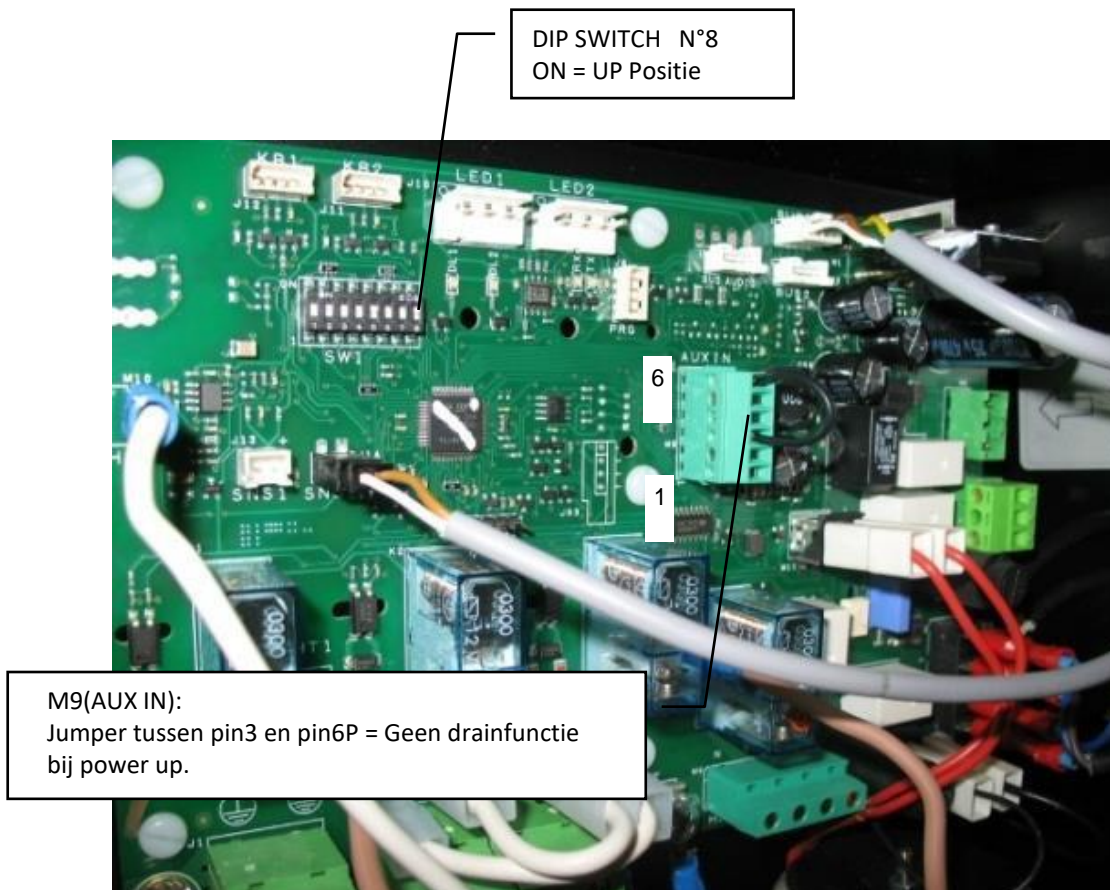
Drain cyclus wordt uitgevoerd aan het begin (enkel wanneer de niveausensor water detecteert) en aan het eind van de stoomsessie.

Aan het eind van de stoomsessie is er een cool down cyclus van 20 minuten.

Gedurende de eerste 5 minuten van de cool down cyclus worden door de besturing de lasten en de drains geregeld. De stoomfunctie is op dit moment niet beschikbaar. Het stoomicoontje knippert op het display.

Een nieuwe stoomsessie kan hierna eventueel gestart worden. (bij aanvang van deze nieuwe stoomsessie wordt de drain niet geactiveerd).

Als een gebruiker geen nieuwe stoomsessie start, zal binnen 15 minuten een automatische drain cyclus starten.



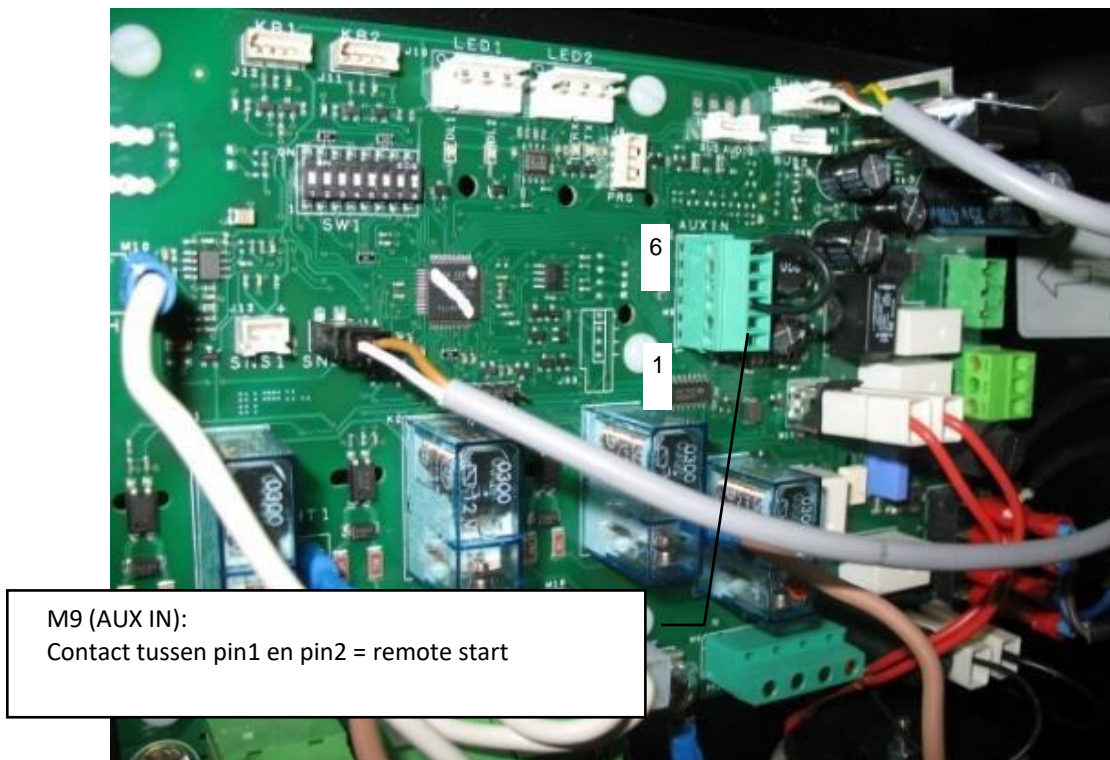
Remote start

De stoomgenerator kan middels een remote contact extern worden aangestuurd met bijvoorbeeld een domotica systeem. Een verbinding tussen pin 1 en pin 2 van de M9 connector (AUX IN) zorgt ervoor dat de stoomgenerator wordt ingeschakeld in zijn laatste instelling (bijvoorbeeld 30 min. 45 graden).

Let op! dit is een maakcontact (geen puls contact).

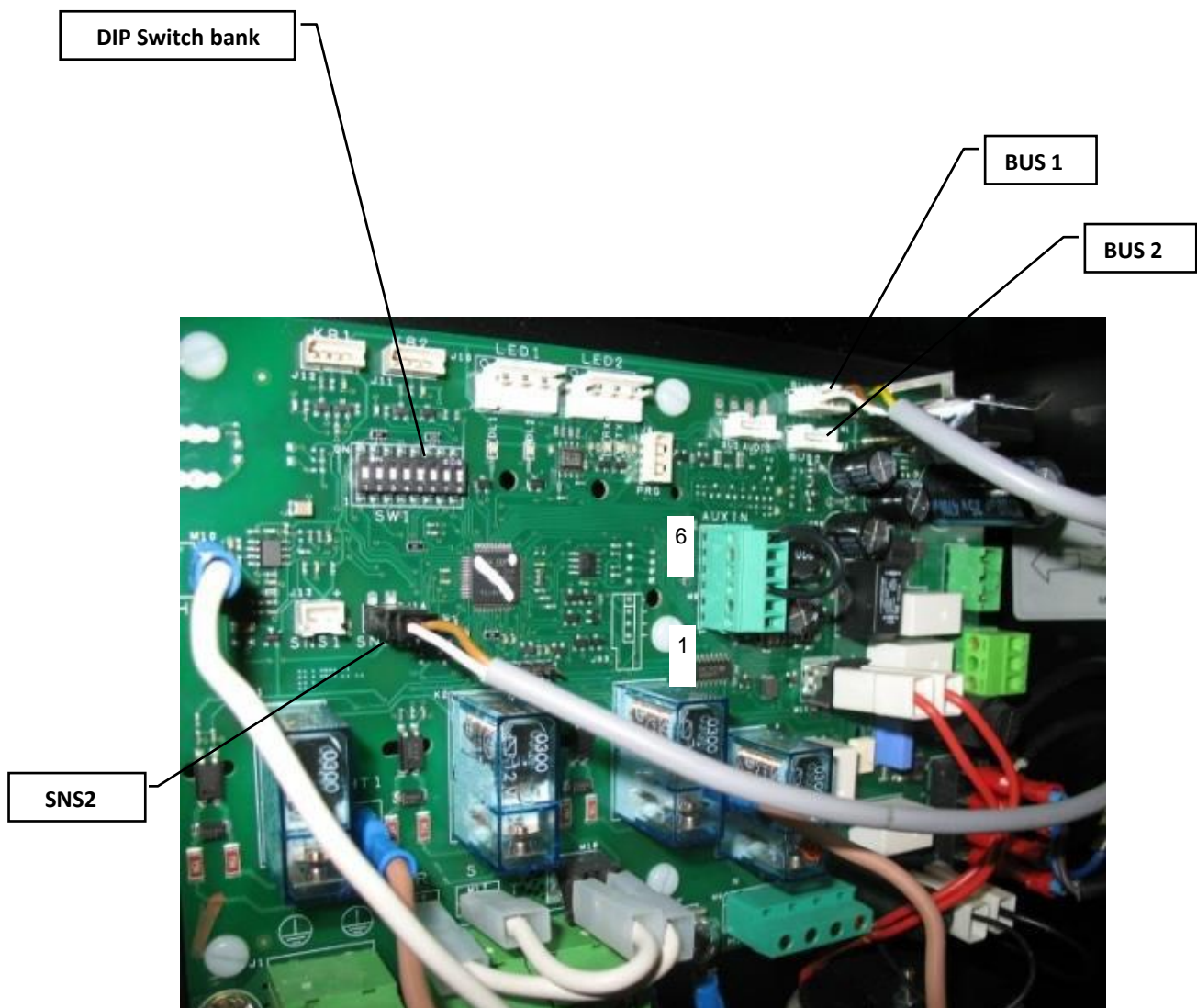
1 en 2 gesloten = unit start op.

1 en 2 open = unit stopt.



Master / Slave configuratie t.b.v. Alivida steam 9 en 12

Aansluiting	Master unit	Slave unit
Voeding	L1 en L3	L1 en L3
Display	BUS 1	X
Temperatuursensor	SNS 2	X
Master/slave kabel	BUS 2	BUS 1
DIP Switch	5 en 8 = ON	3, 5 en 8 = ON
Low Level Parameter P6 = 1		



Low Level menu

Om het low level menu te activeren



Gebruik de pijl omhoog/omlaag toets om de juiste parameter te selecteren.

Gebruik de pijl naar links/omlaag om de waarden aan te passen.

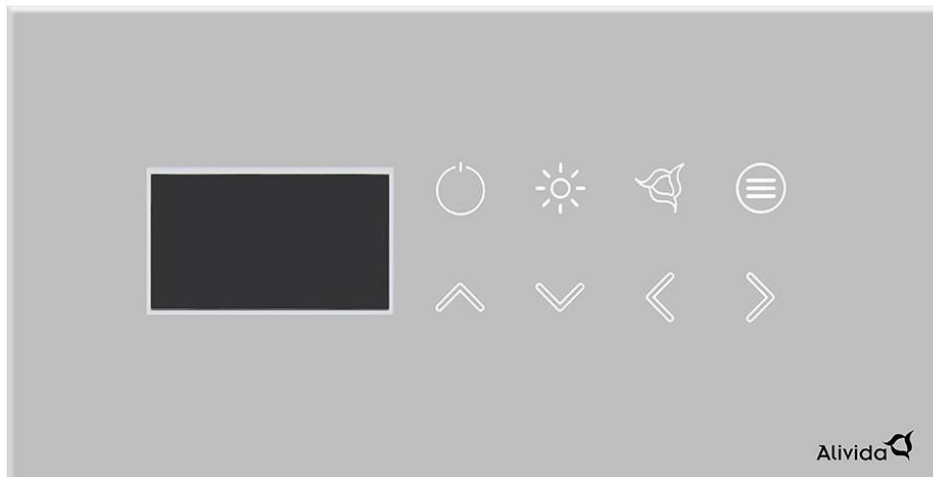
Gebruik de aroma toets om de aanpassing van de parameter te bevestigen en op te slaan. Wanneer je op de Aroma toets drukt wordt automatisch de volgende parameter geselecteerd.









Druk op aan/uit toets om terug te keren naar standby mode. Let op! Het Low Level menu heeft geen timeout.

Pag.	Parameter	Omschrijving	Notitie
1	P1 = X	Backlight contrast	Real time feedback
	P2 = X	Default parameters	0 = geen actie 1 = na bevestiging worden de default parameters geladen
	P3 = X	Bluetooth detectie	0 = Bluetooth is niet beschikbaar 1 = Bluetooth is beschikbaar
	P4 = X	Licht nr. 2	0 = niet aanwezig 1 = aanwezig
	P5 = X	Bankverwarming	0 = niet aanwezig 1 = aanwezig
	P6 = X	Stoomgenerator nr. 2	0 = niet aanwezig 1 = aanwezig
	P7 = X	Hotel bediening	0 = niet aanwezig 1 = stoom, licht 2 = stoom, licht, aroma
2	P8L = XX s	Low aroma duur	1 tot 50 sec.
	P8M = XX s	Medium aroma duur	
	P8H = XX s	High aroma duur	
	P9L = X,X min	Low aroma interval	1 tot 60 min. In stappen van 0,5 minuten.
	P9M = X,X min	Medium aroma interval	
	P9H = X,X min	High aroma interval	

5. Gebruikersomgeving

Bedieningspaneel



ICOON	FUNCTIE
	Aan/uit
	Licht: Met de licht toets wordt de verlichting aan/uit geschakeld. Wanneer de optie RGB LED is aangesloten, bedien je middels deze toets ook de kleurenverlichting.
	Aroma: Wanneer de optie aromatherapie is aangesloten kan de gebruiker de Intensiteit hiervan aanpassen in 3 levels.
	Optie: Wanneer er optionele accessoires zijn aangesloten zoals poetsverlichting, audio of bankverwarming, dan zijn deze te bedienen middels de optie toets.
	Pijl omhoog: Met deze pijltjes toets kan je door de menu structuur navigeren. Tevens wordt deze toets gebruikt voor het verhogen van een waarde welke in het display wordt weergegeven.
	Pijl omlaag: Met deze pijltjes toets kan je door de menu structuur navigeren. Tevens wordt deze toets gebruikt voor het verlagen van een waarde welke in het display wordt weergegeven.
	Pijl naar links: Met deze pijltjes toets kan je door de menu structuur navigeren.
	Pijl naar rechts: Met deze pijltjes toets kan je door de menu structuur navigeren.

Start

Schakel de hoofdspanning in.

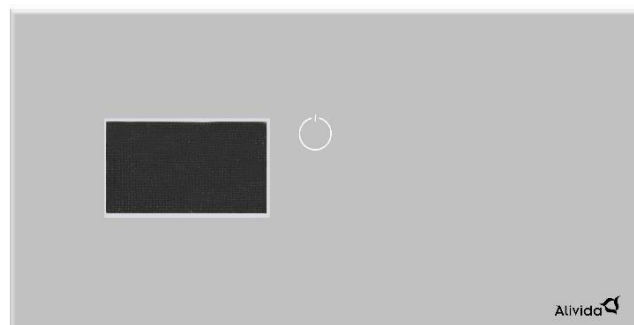
Het Alivida logo verschijnt in het display.

Wacht tot het systeem is geïnitieerd (+/- 8 seconden).

Bedieningspaneel opstarten

In de stand-by modus is de stoomunit in ruststand. De aan/uit toets op het display geeft een gedimd wit licht.

Door op de aan/uit toets te drukken komt de unit uit ruststand.



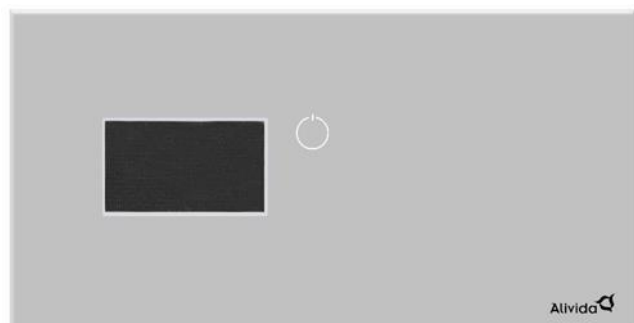
Het display start op waarna het Alivida logo wordt weergegeven.



Na het opstarten zal er in het display de actuele datum, tijd en temperatuur worden weergegeven.

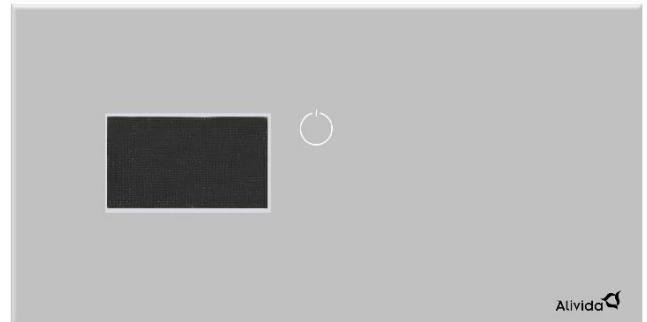


Het display zal terug in de ruststand gaan, wanneer er langer dan 5 seconden geen toets is bediend.



Instellen van datum en tijd

Druk op de aan/uit toets zodat de besturing uit Ruststand komt.



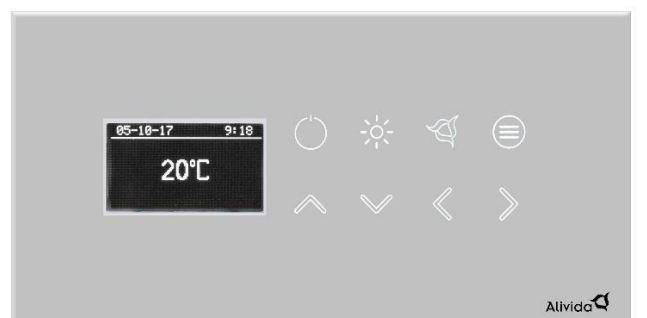
Het display start op waarna het Alivida logo wordt weergegeven.



Na het opstarten zal er in het display de actuele datum, tijd en temperatuur worden weergegeven.



Houdt de "aroma" toets 3 seconden ingedrukt totdat u een pieptoon hoort en de datum begint te knipperen. Hierna kunt u met de navigatie toetsen de datum en tijd aanpassen. Bevestig de datum en tijd door de "aroma" toets 3 seconden ingedrukt te houden.



Stoomfunctie

Druk vanuit de ruststand op de “aan/uit” toets. Het display zal opstarten.



Wanneer er nogmaals op de “aan/uit” toets wordt gedrukt zullen de parameters voor de temperatuur en de sessietijd verschijnen in het display. De “aan/uit” toets zal blauw knipperen. Met de pijltjes toetsen kunt u de temperatuur en de sessietijd wijzigen. Door nogmaals op de “aan/uit” toets te drukken zal de stoomsessie worden gestart.



Na het activeren van de stoomsessie wordt de actuele temperatuur weergegeven in het display. De “aan/uit” toets licht nu continu blauw op.

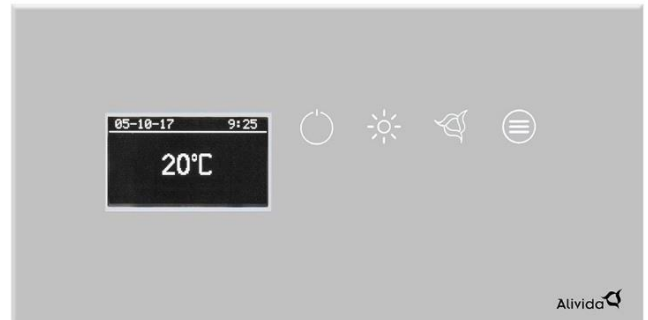


Wanneer u de stoomsessie wenst te stoppen, dan houdt u de “aan/uit” toets 2 seconden ingedrukt. Het display zal 5 seconden hierna in ruststand gaan.



Uitgestelde start functie

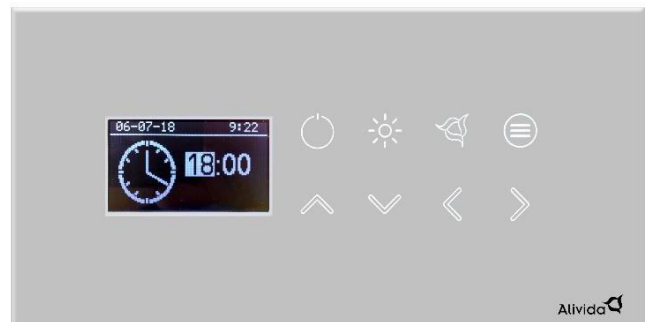
Druk vanuit de ruststand op de “aan/uit” toets. Het display zal opstarten.



Wanneer er nogmaals op de “aan/uit” toets wordt gedrukt zullen de parameters voor de temperatuur en de sessietijd verschijnen in het display. De “aan/uit” toets zal blauw knipperen. Met de pijltjes toetsen kunt u de temperatuur en de sessietijd wijzigen.



Om een uitgestelde start te activeren drukt u vervolgens op de “optie” toets. Hierna verschijnt er in het display een klok. Met de navigatie toetsen kunt u de starttijd aanpassen.



In het display verschijnt de uitgestelde starttijd.
START: XX:XX. Wanneer het tijdstip van de uitgestelde starttijd is bereikt, schakelt de stoomunit in, en warmt deze de cabine op naar de ingestelde temperatuur.
LET OP! Controleer altijd de stoomcabine voor het inschakelen van een uitgestelde starttijd. Zorg ervoor dat de deur van de stoomcabine gesloten is, en dat er niets bovenop de stoominlaat ligt.



Verlichting

Als de "licht" toets wordt ingedrukt zal de verlichting in de cabine worden ingeschakeld. Door de toets nogmaals in te drukken schakelt u de verlichting weer uit. De verlichting zal automatisch na 3 uur worden uitgeschakeld.



RGB kleurenlicht

Als de cabine is uitgevoerd met de optie RGB kleurlicht, verschijnt na het indrukken van de "licht" toets een submenu waarna de gebruiker uit 3 beschikbare functies kan kiezen. Met de pijltjes toetsen kan er door de verschillende functies worden genavigeerd.



Vaste kleur



Gebruik de "pijltjes" toetsen om één van de beschikbare vaste kleuren te kiezen.

RELAX Cyclus



Een automatisch kleurenwissel programma (rood, oranje, wit, groen)

ENERGY Cyclus



Een automatisch kleurenwissel programma (blauw, licht blauw, wit, oranje)

Aromatherapie:

Als de stoomtechniek is uitgevoerd met aromatherapie, dan kan deze geactiveerd worden zodra de stoomsessie actief is. Er zijn 3 geur-intensiteiten te weten; LOW, MEDIUM, HIGH. De aromatherapie wordt actief wanneer de cabine een temperatuur bereikt heeft van minimaal 30°C. Zodra de cabine zijn ingestelde temperatuur heeft bereikt, zal de aromatherapie worden onderbroken.



Door 1 maal op de “aroma” toets te drukken wordt de aromatherapie geactiveerd in de stand LOW.



Door nogmaals op de “aroma” toets te drukken wordt de aromatherapie geactiveerd in de stand MEDIUM.



Door nogmaals op de “aroma” toets te drukken wordt de aromatherapie geactiveerd in de stand HIGH. Door hierna nogmaals op de “aroma” toets te drukken wordt de aromatherapie uitgeschakeld.

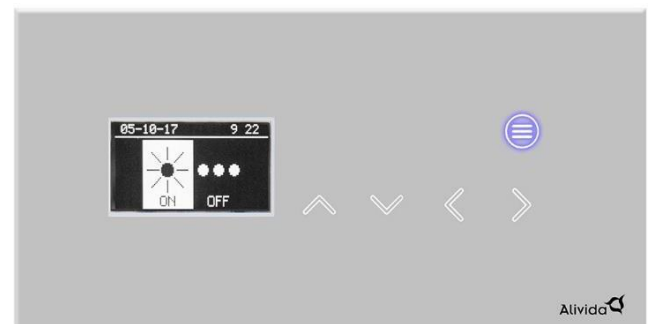


Optie menu

Afhankelijk van de configuratie van uw stoomtechniek heeft u 1 of meerdere opties tot uw beschikking. Wanneer uw stoomtechniek is geconfigureerd met 1 optie, zal deze in/uit worden geschakeld door op de "optie" toets te drukken. De "optie" toets licht op zodra deze optie is geactiveerd.



Wanneer uw stoomtechniek is geconfigureerd met meer dan 1 optie, komt u na het indrukken van de "optie" toets in een submenu terecht. In het submenu kunt u de beschikbare opties door middel van de pijltjes toets omhoog en omlaag in/uitschakelen. Het display keert na 5 seconden terug naar het hoofdmenu.

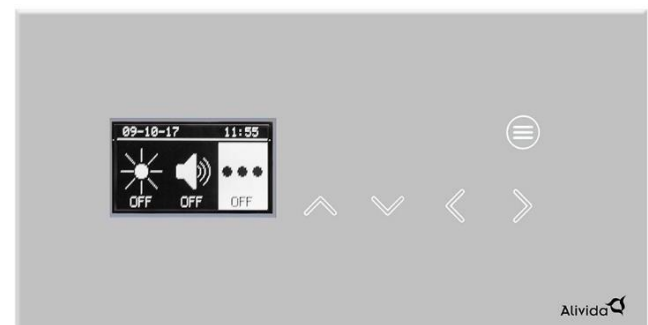


De 3 mogelijke opties welke kunnen worden getoond in het submenu zijn:

Poetslicht

Audio

Bankverwarming



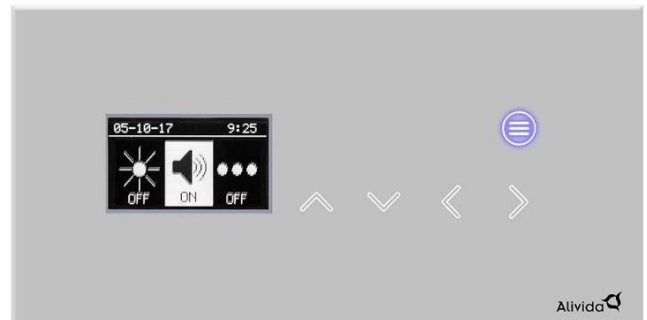
Audio

Als de bluetooth audio optie is geïnstalleerd, is er de mogelijkheid om met een Bluetooth audio bron te verbinden. (naam van het apparaat BLUTO MODO: PIN: 0000). Let op! Wanneer het display in stand-by mode staat zal de audio niet beschikbaar zijn.

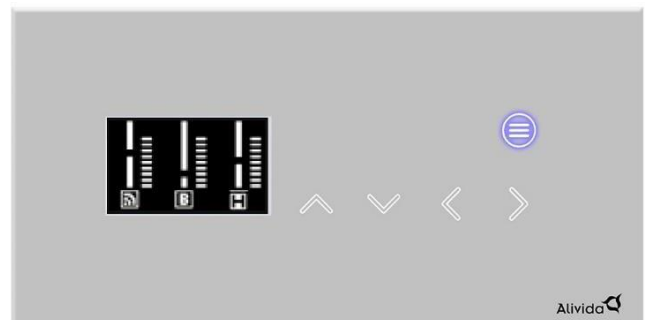
Als er een Bluetooth apparaat is verbonden licht de "optie" toets in het display blauw op.



Wanneer er meerdere opties beschikbaar zijn in het optie menu, verschijnt er na het drukken op de "optie" toets een submenu. Hierna gaat u met de pijltjes toets naar rechts. Wanneer het speaker icoon wit kleurt, drukt u op de pijltjes toets omhoog. Hierdoor verschijnt er een submenu voor de instellingen van de audio.



Wanneer u enkel audio heeft als optie, verschijnt er na het drukken op de "optie" toets het submenu voor de instellingen van de audio. Om het volume, de bass en de treble in te stellen, drukt u op de "optie" toets. Hierna verschijnt er in het display een submenu voor het instellen van deze parameters. Met de pijltjes toetsen kunt u de waarden verhogen of verlagen. Na 3 seconden verlaat u automatisch het audiomenu.

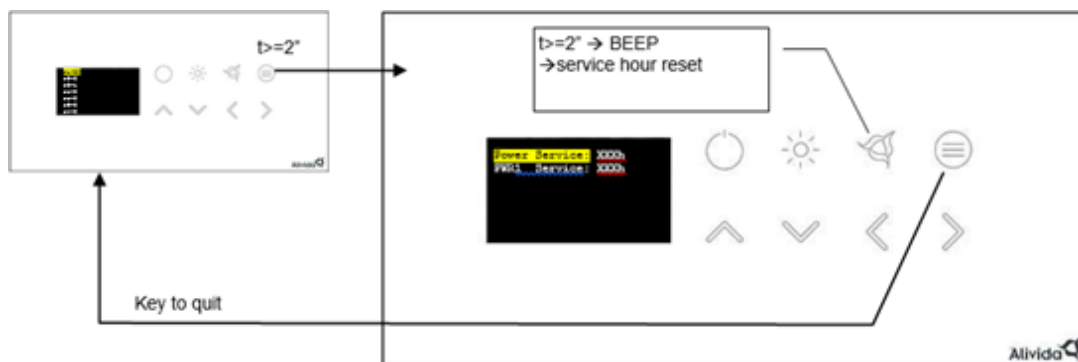


6. Foutcodes en problemen oplossen

Alarm code	Omschrijving probleem	Oplossing
E1_1	Geen communicatie tussen het display en de stuurprint.	Schakel de unit uit. Laat de bekabeling controleren door een erkent elektricien. Schakel de unit weer in.
E2	Temperatuur buiten het temperatuurbereik waargenomen.	Schakel de unit uit. Laat de bekabeling en de temperatuurvoeler controleren door een erkent elektricien. Zet de unit weer aan.
E3	Lees of schrijf fout in het geheugen van het Display.	Schakel de unit uit en weer aan. Als het probleem niet verdwijnt vervang het display.
E6	Drain time-out.	Schakel de unit uit. Laat het aflaatventiel en de niveausensor door een erkent elektricien controleren. Zet de unit weer aan.
E7	Vul time-out.	Schakel de unit uit. Laat het inlaatventiel en de niveausensor door een erkent elektricien controleren. Zet de unit weer aan.

Service interval

Het is mogelijk om een service-interval melding in te stellen, welke zal verschijnen in het display na het verstrijken van een vooraf ingesteld aantal uren. Ga in het low level menu naar parameter 10. Hier kan je met de pijltjes toets naar links en naar rechts de waarde aanpassen van 0 tot 100 uren. Bevestigen van de waarde in deze parameter is niet nodig. Wanneer het aantal uren dat is ingesteld bij parameter 10 verstreken is, zal er een steeksleutel met schroevendraaier in het display verschijnen. Deze service-interval melding kan worden gereset in het low level menu. Ga naar parameter 10, houdt de optieknop 2 seconden ingedrukt. Je komt vervolgens in het submenu terecht. Door de aromatoets 2 seconden ingedrukt te houden wordt de service-interval teller gereset. Door op de powerknop te drukken verlaat je het low level menu.



7. Technische gegevens

Bewaar condities	Relatieve luchtvochtigheid max 90% / geen condensatie, max 50° C
Isolatie	Klasse I
Software	Klasse A

Stoomgenerator

Voeding	230V 50/60Hz of 400V 3N 50/60HZ
Maximaal vermogen	3 of 6 kW @ 230V
Stoomproductie	2800W 3kg/h, 5600W 6,1 kg/h
Max volume	2800W 3m ³ , 5600W 6m ³
Stoomproductie	Boiler met verwarmingselement
Display	Alivida Touch
Ingangen	1 x digitaal potentiaal vrij contact. Audio power: 6W / 12V
Uitgangen	Relais voor licht of kleurenlicht 5A / 230V Relais voor Stoombad status feedback 5A / 230V
Werkomstandigheden	Relatieve luchtvochtigheid max 90% / geen condensatie, max 50° C
Beschermingsgraad	IP20
Gewicht	13 kg
Afmetingen	490 x 350 x 260 mm
Afmetingen inclusief Fittings en kabels	490 x 400 x 280 mm

Bedieningspaneel

Voeding	12V
Max. stroomverbruik	0.2A @12V
Touchpaneel oppervlak	4mm glas
Aantal knoppen	8 capacitieve knoppen
Toets verlichting	Witte Led
Display	LCD display
Behuizing	Kunststof met clips
Werkomstandigheden	Voorzijde: met vocht verzadigde lucht. Achterzijde: Relatieve luchtvochtigheid max 90% / geen condensatie, max 50° C
Beschermingsgraad:	IPX5
Gewicht	0.4 kg
Afmetingen	200 x 100 x 70 mm

Totaal gewicht van de Alivida Steam Kit +/- 20 kg (2.8 / 5.6 kW).