

# Cleo Total

## Stoomtechniek

### Montage- en gebruikershandleiding

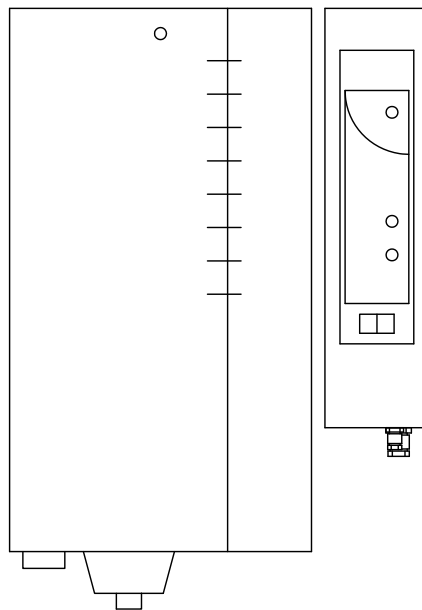


Ontspannen in luxe



# **Installatie en Onderhoud Instructie handleiding**

Voor de Installateur  
**Cleo Total**



# Inhoudsopgave

## Installatie en Onderhouds Instructiehandleiding voor de Installeur

	Hoofdstuk	Pagina
1) Veiligheids instructies	1	1
2) Functie	2	2
3) Installatie		
Afmetingen	3.1	4
Installatie in de technische ruimte	3.2	5
Installatie omstandigheden	3.3	6
Stoom	3.4	7
WATERAANSLUITING	3.5	9
Elektrische aansluitingen	3.6	10
4) Opties		
Geuren	4.1	14
Multi-geuren	4.2	15
Clean Aqua System	4.3	16
Turbo stoom	4.4	17
Besturing air conditioning systeem	4.5	19
Afstandbediening	4.6	21
Afstandbediening via de PC	4.7	22
Stand-By	4.8	23
5) Circuit diagrams		24

## Waarschuwing

	Pagina
6) Ingebruikname	27
7) Onderhoud	31
8) Diagnostiek	32

## Bedieningshandleiding voor de gebruiker

	Pagina
1) Voorbereiding	33
2) Stoombediening	33
3) Aanvraag display of operating parameters, making settings	34
4) De geur pomp	38
5) Clean Aqua System	38
6) Lucht aanvoersventilator	38
7) Lucht afvoersventilator	38
8) Cabineverlichting	39
9) Werkingsberichten	39
10) Interne tellers	40

## Een korte gebruikers handleiding

# 1 Veiligheidsinstructies

Lees voor het monteren of het plegen van onderhoud de gebruikershandleiding zorgvuldig door en volg deze instructies.

Het is essentieel deze op te merken!

Het apparaat dient alleen geïnstalleerd te worden door bevoegd en getraind personeel of specialistische dealer. Elke vorm van garantie vervalt indien er aanpassingen aan het apparaat zijn gemaakt, of er van de installatiehandleiding is afgeweken. De nationale en lokale voorschriften moeten worden nageleefd.

De bedieningshandleiding dient altijd ter plaatse van de stoomgenerator ter beschikking te zijn!

De CleoTotal Stoom Bad Generator is volgens de laatste stand der techniek gefabriceerd, en ontmoet eisen van de technische veiligheidsvoorschriften. Bij ongepast gebruik ontstaat niettemin gevaar voor de gebruiker of derden. De nationale en lokale voorschriften dienen ook worden toegepast in combinatie met deze veiligheidsinstructies.

Optimaal gebruik van het product is verzekerd als de volgende instructies worden nageleefd. Neem bij vragen over de installatie of stoombevochtiging contact op met de dealer.

## Het juiste gebruik

De CleoTotal Stoom Bad Generator is specifiek en exclusief ontworpen voor het genereren van stoom ten behoeve van stombaden. Elke andere vorm van gebruik wordt niet gezien als bestemmingsgebruik, en is daarvoor geheel op eigen risico. Voor schade die hieruit ontstaat is de fabrikant/leverancier niet aansprakelijk.

De stombad generator en al zijn technische componenten mogen alleen worden geïnstalleerd in een technische ruimte. (een uitzondering: Halogeenlampen)

De stombad generator en al zijn geassocieerde componenten dienen doormiddel van het gebruik van schroeven te worden bevestigd. Pluggen en schroeven zijn deel van de leveringsomvang van de stombad generator.

## Bediening

Kinderen mogen de generator alleen onder toezicht gebruiken. Gebeurt dit niet, valt dit onder onjuist gebruik.

## Het wijzigen van stombad generatoren.

Andere apparaten of componenten mogen niet in de stombad generator worden geïnstalleerd.

Het gebruik van niet originele vervangingsonderdelen kan leiden tot verval van de aansprakelijkheid van de fabrikant en de garantie met alle gevolgen van dien.

Wanneer u deze symbolen ziet is bijzondere voorzichtigheid geboden.



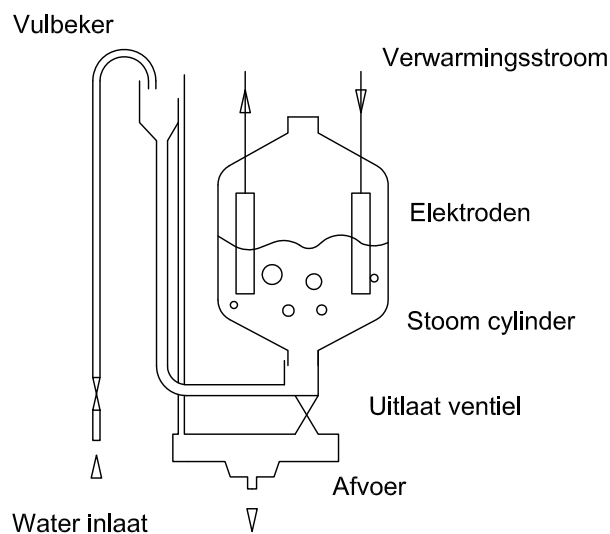
## 2 Functie

Stoombad generatoren van het type CleoTotal (Figuur 1) produceren stoom voor het verwarmen van stoombadkabinen. Deze beschikt over een verwarmingssysteem waarmee het water door elektroden direct wordt verwarmd. Het leidingwater wordt d.m.v. een inlaatventiel en een speciaal vulsysteem in de cilinder gevoerd. De elektroden, die met de netspanning zijn verbonden, voeren de verwarmingsstroom in het cilinderwater. De stroom verwarmt het water tot een kookpunt en produceert stoom. Bij het eerste gebruik van een nieuwe cilinder kan er een bepaalde tijd nodig zijn (startfase), tot de maximale capaciteit van de generator bereikt wordt. Deze tijd is afhankelijk van de geleiding van het leidingwater. Bij zacht water kan deze startfase enkele minuten duren. Is deze startfase eenmaal voorbij, dan wordt de maximale capaciteit binnen enkele minuten bereikt. Bij het in gebruik nemen van elke nieuwe cilinder heeft u eenmalig met deze startfase te maken.

Door verdamping wordt de concentratie van de mineralen in het cilinderwater verhoogd. Het elektronische regelsysteem zorgt daarom voor het automatisch laten weglipen van een bepaalde hoeveelheid sterk gemineraliseerd water, zodat de geleidbaarheid van het cilinderwater wordt gestabiliseerd.

De geproduceerde stoom verwarmt de kabine tot de gewenste temperatuur. Een temperatuurregeling regelt de stoomcapaciteit naar gelang het energiegebruik van de kabine. Daardoor is een stabiele temperatuur van de kabine, bij een optimale capaciteitsinzet alsmede continue stoomafgifte, gewaarborgd.

Elektrodegeneratoren produceren stoom met zeer lage druk. Geheel in verhouding daarmee, moet het drukverlies van de stoomleiding resp. stoominlaat ook zeer laag worden gehouden. (minder dan 0.1bar) Een overdruk kan de capaciteit van de generator beïnvloeden.



**Figuur 1**  
Werking

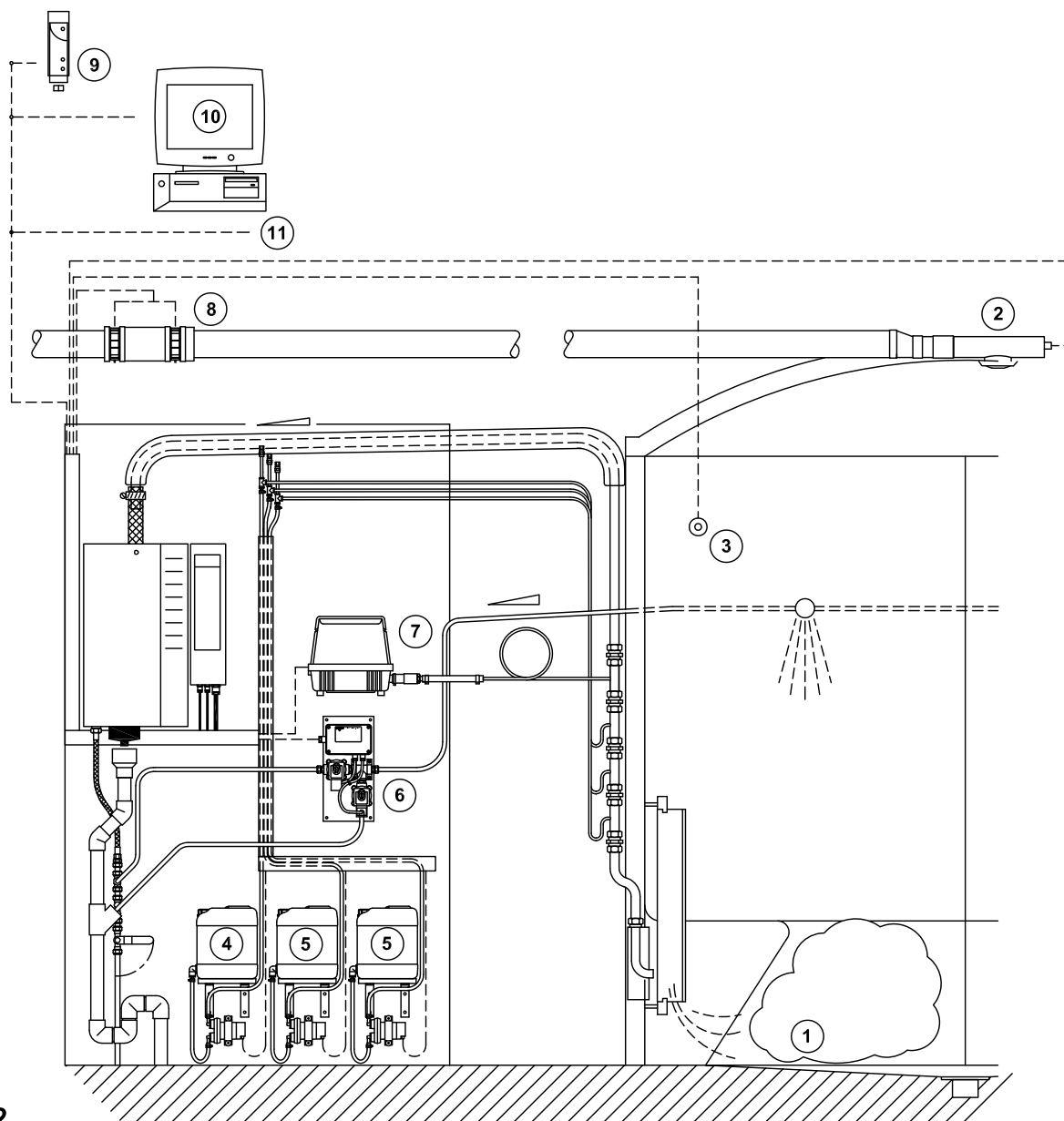
# 2 Functies

De CleoTotal stoombad generator biedt de volgende functies (Figuur 2):

- 1 Stoom
- 2 Licht (met ontfluchting)
- 3 Temperatuursonde

Opties:

- 4 Euca (geurstof)
- 5 Multi-Euca (geurstof)
- 6 Clean Aqua System
- 7 Turbo stoom
- 8 Climate control
- 9 Afstandbediening (opbouw)
- 10 Afstandbediening via een PC (software)
- 11 Stand-by functie (bijv. t.b.v. een muntautomaat)



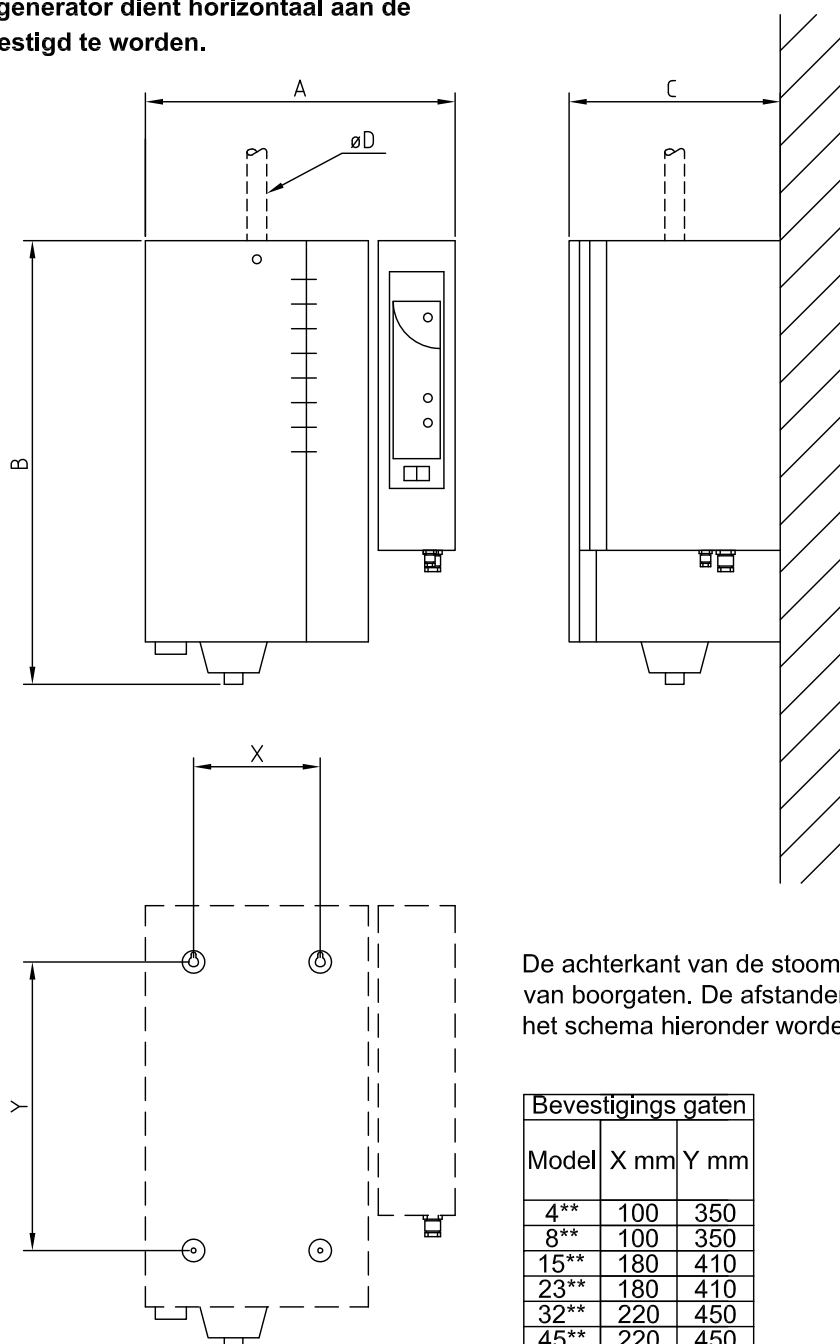
**Figuur 2**

# 3 Installatie

## 3.1 Afmetingen per model:

Afmetingen								
Model	Capaciteit kW	A mm	B mm	C mm	Stoom uitlaat D Ømm	Afvoer Ømm	Gewicht kg	Gewicht kg
4**	3	370	590	215	22	22	10	13,5
8**	6,1	370	590	215	22	22	11	17,5
15**	11,4	440	640	300	35	22	16	31
23**	17,5	440	640	300	35	22	17	32
32**	24,3	480	680	340	35	22	27	52
45**	34,2	480	680	340	2x35	22	28	53

De stoomgenerator dient horizontaal aan de wand bevestigd te worden.




De achterkant van de stoomgenerator is voorzien van boorgaten. De afstanden per model kunnen in het schema hieronder worden afgelezen.

Bevestigings gaten		
Model	X mm	Y mm
4**	100	350
8**	100	350
15**	180	410
23**	180	410
32**	220	450
45**	220	450

Figuur 3

# 3 Installatie

## 3.2 Installatie in de technische ruimte

Gebruik ter bevestiging van het apparaat alleen de materialen die onderdeel zijn van de leveringsomvang van de stoombad generator. 

Montage volgens de minimale afstanden die zijn weergegeven (Figuur 4).

Draai de schroeven linksom met een passende schroevendraaier om de stoombad generator te openen of sluiten zodat de deur naar de stoomcylinder of elektronische ruimte opent. Duw om de deuren te sluiten simpelweg tegen de schroeven (geen schroevendraaier benodigd).

Let tijdens het monteren van het apparaat op het behouden van voldoende ruimte zodat er tijdens onderhoudswerk aan de stoombad generator voldoende toegang is. Aangeraden wordt om het apparaat op ooghoogte te plaatsen zodat een optimale situatie ontstaat voor onderhoud.

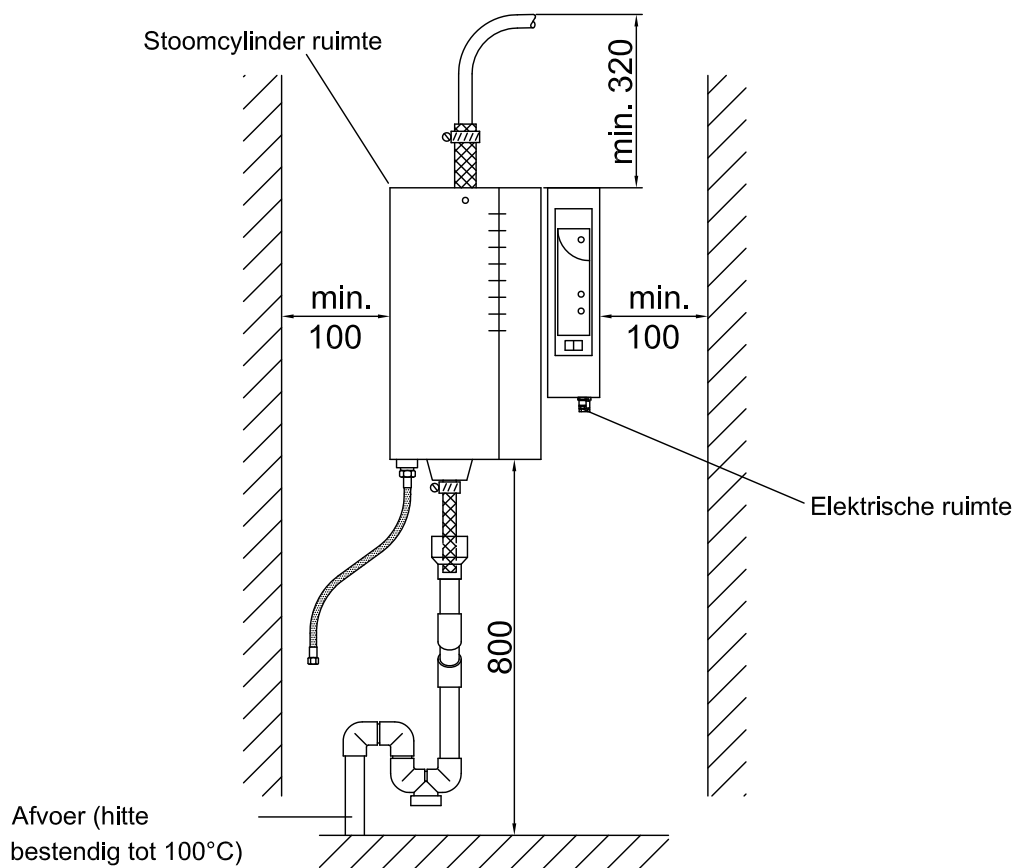
Een voldoende geventileerde technische ruimte om de stoombad generator te installeren wordt geprefereerd. Chloor bevattende lucht, hoge temperaturen en een vochtige omgeving allen vermijden (max van 45°C en een luchtvochtigheid van 80%).

De stoombad generator niet op de stoomcabine monteren.

De generator dient elektrisch te worden geaard. Hiervoor is op het apparaat een aardingsterminal bevestigd.

Lokale en nationale voorschriften dienen te worden nageleefd.

Aangeraden wordt de stoomgenerator zo dicht mogelijk bij de stoominlaat te monteren. De stoombad generator werkt het meest efficiënt als deze is verbonden met de stoominlaat via een zo kort mogelijke stoomlijn.



**Figuur 4**



# 3 Installatie

## 3.3 Installatie omstandigheden

### Voor installatie uitsluitend geschoold personeel nemen.

Gebruik tevens alleen originele onderdelen. De originele configuratie van de stoombad generator mag niet worden gewijzigd. Gebruik alleen de bevestigingsmaterialen uit de leveringsomvang van de stoombad generator om het apparaat te bevestigen.



### Gewenste installatieomstandigheden:

Maximale omgevingstemperatuur: 40°C

Minimale omgevingstemperatuur: 5°C

Maximale luchtvochtigheid: 80%, niet condenserend

Netspanning: -8 + 10%

Maximale druk stoomcilinder uitgang: 100 mm water

**Water kwaliteit:** De CleoTotal generatoren kunnen gebruik maken van zowel hard als zacht water. Het beste is onbehandeld leidingwater. De 16-bit processor past de werkwijze aan de aanwezige omstandigheden aan. Volledig ontzout water mag niet worden toegepast, aangezien de elektrische geleidbaarheid te gering is. Onthard water brengt nauwelijks voordelen en dient alleen weloverwogen te worden toegepast. Een minimale hardheid van 6°D is te adviseren. Ontharders op basis van ionenwisseling maken water welliswaar zacht water, maar het zoutgehalte kan echter agressief water produceren, waardoor corrosie van de elektroden kan optreden. het gebruik van waterontharders moet derhalve goed worden overwogen.

**De geleidbaarheid van het water:** Moet tussen de 125 tot 1250 micro-Siemens/cm liggen.

**Waterhardheid:** Deze wordt naar de internationale Millimol/l calcium en magnesiumionen per liter gemeten (vroeger DH)

Zacht water:	< 1.3 mmol/l	< 7°DH
Middel hard water:	1.3 - 2.5 mmol/l	7°DH - 14°DH
Hard water:	2.5 - 3.8 mmol/l	14°DH - 21°DH
Zeer hard water:	> 3.8 mmol/l	> 21°DH

1°DH komt overeen met:	1.05° Amerikaanse hardheid
	1.25° Engelse hardheid
	1.79° Franse hardheid
	10.0 mm/l CaO
	17.9 mg/l CaCO <sub>3</sub> (ppm)



Zoveel mogelijk normaal leidingwater gebruiken. Neem contact op met de vakhandel wanneer behandeld water moet worden gebruikt. Lokale voorschriften dienen bij bevestiging te worden nageleefd. De waterzijdige installatie moet d.m.v. een stopkraan kunnen worden afgesloten.

**Waterdruk:** Van 1/10 bar (0.1 - Mpa) druk is directe aansluiting aan het leidingnet mogelijk. Indien de geleverde druk groter is dan 10 bar (>1 Mpa) dient een reduceerventiel te worden geplaatst ingesteld op 4-6 bar (0.4 - 0.6 Mpa). Neem contact op met de vakhandel als de geleverde druk kleiner is dan 1 bar.

**Een waterdruk van tenminste 1.7 - 2 bar is benodigd voor juiste werking van het Clean Aqua Systeem** (bij gebruik in een stoomcabine met maximaal 5 sproeistukken). Een hogere waterdruk is benodigd bij meerdere sproeistukken. Een ontoereikende waterdruk zal leiden tot slecht functioneren van de sproeistukken in de stoomcabine, vooral in een cabine met veel sproeistukken.

**Let op:** De waterleiding moet voor ingebruikname van de generator goed worden doorgespoeld. Een waterfilter adviseren wij om verstopping door ontreiniging in de aanvoerleiding te voorkomen. Gebruik nooit rubber of kunststofleidingen als watertoevoer. Deze kunnen tot schuimvorming leiden, hetgeen de werking van de generator negatief beïnvloedt.

**Afvoer:** De afvoerslang dient in een open sifon uit te monden.

# 3 Installatie

## 3.4 Stoom

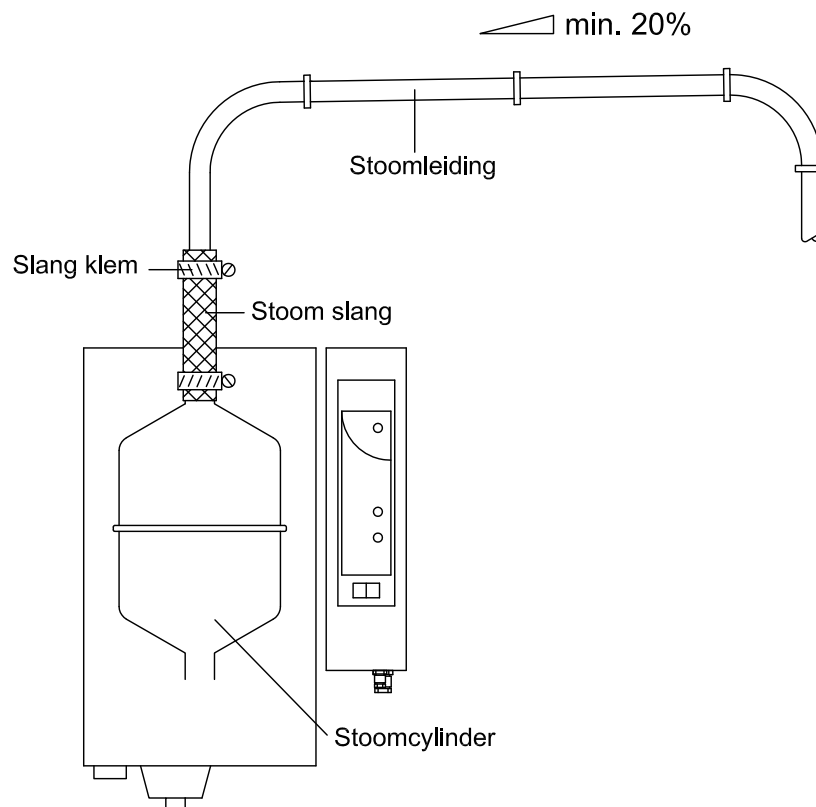
**Stoomleiding:** De stoomleiding moet bestaan uit koperen pijpen. Gebruik altijd een buigingsstaaf om de pijpen te buigen ivm de buigingsweerstand (geen kniestukken).

Let altijd op dat de bochten zo ruim mogelijk zijn, wanneer de stoomleidingen niet recht kunnen worden gelegd. De stoomleidingen moeten voldoende worden ondersteund om een zak in de leiding te voorkomen. Thermische isolatie van tenminste 20mm is aanbevolen voor koperen leidingen. De stoom moet ongehinderd door de leiding kunnen stromen: geen hindernissen, versmallingen, knikken of deuken.

Door verkeerde montage kan tegendruk of condensaat ontstaan, waardoor een probleemloos functioneren zal worden beïnvloed. De drukvermindering door de stoomleiding en stoominlaat mag niet hoger zijn dan 0.1 bar.

Bij het opstarten van de generator voor oplevering moeten de slangen in warme toestand op mogelijke veranderingen worden gecontroleerd. Men moet ervan verzekerd zijn dat zich geen zakken in de stoomleidingen kunnen vormen

**Let op:** Bij het leggen van een stoomleiding in een kabelgoot, moeten de materialen in de directe omgeving bestand zijn tegen temperaturen van 100°C. ⚠



**Figuur 5**

De stoomcilinder is verbonden aan de stoom slang d.m.v. de bijgeleverde slangklem (Figuur 5).

CLEOPATRA is niet aansprakelijk bij schade in het geval een andere stoom slang wordt gebruikt.

De stoom slang zo kort mogelijk houden. Het is verbonden met de stoomcilinder en de stoomleiding d.m.v. slangklemmen.

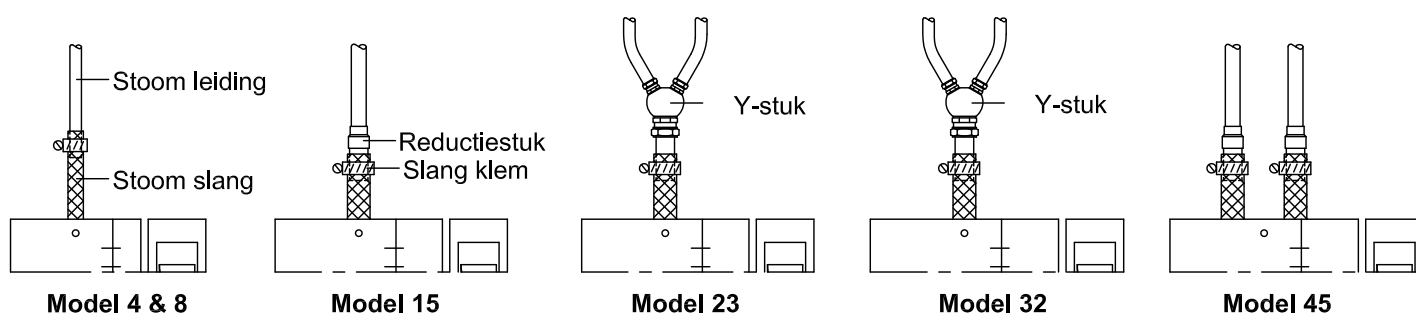
# 3 Installatie

## 3.4 Stoom

### 1) Verbinding van de stoomleiding aan de stoombad generator:

Het volgende tabel (Figuur 6) laat de verbindingsopties voor de stoombad generator zien (volgens het model van de stoombad generator).

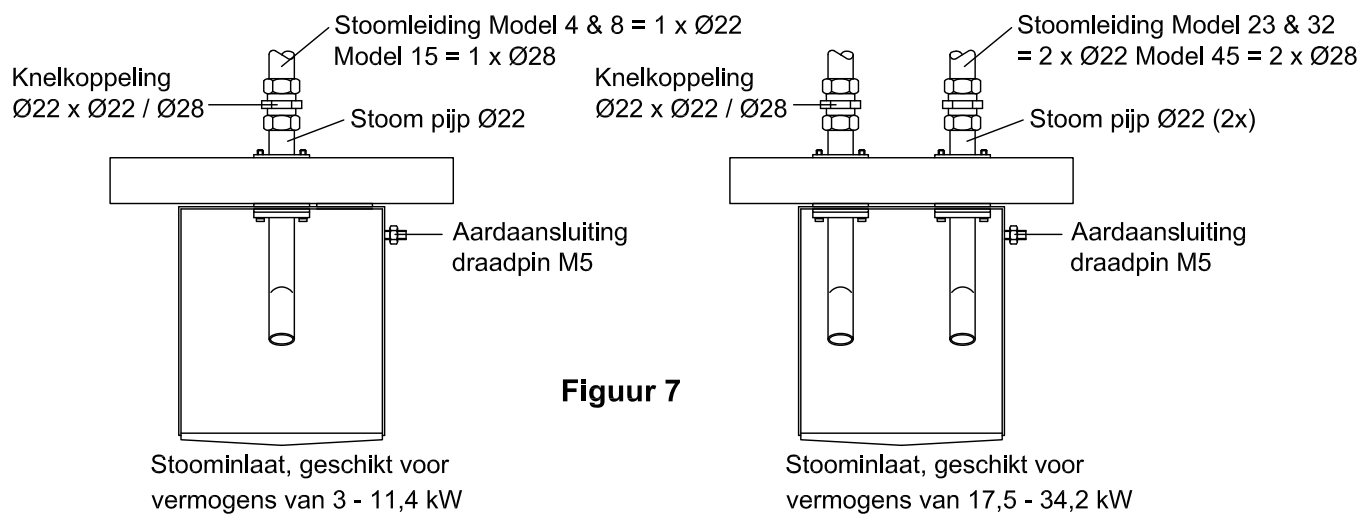
Model	Vermogen kW	Stoomleiding Ømm	Stoom slang Ømm	Slang klem Ømm	Reductiestuk Ømm	Y-stuk Ømm
4**	3	22	22/29	25-40		
8**	6,1	22	22/29	25-40		
15**	11,4	28	35/43	45-55	35-28	
23**	17,5	2x22	35/43	45-55		35x22x22
32**	24,3	2x22	35/43	45-55		35x22x22
45**	34,2	2x28	2x35/43	2x45-55	2x35-28	



Figuur 6

### 2) Het verbinden van de stoomleiding / stoominlaat

De stoomleiding (of stoomleidingen) is verbonden via een verbindingstuk dat voorkomt in de leveringsomvang (dia. 22 x dia. 22 / dia. 28) met de stoompijp (dia. 22) of stoompijpen van de stoominlaat (Figuur 7).



Figuur 7

### 3) De stoominlaat moet elektrisch worden geaard. De verbinding hiervoor is op de stoominlaat gemaakt. (Figuur 7) Lokale en nationale voorschriften moeten worden nageleefd.

# 3 Installatie

## 3.5 Wataansluiting

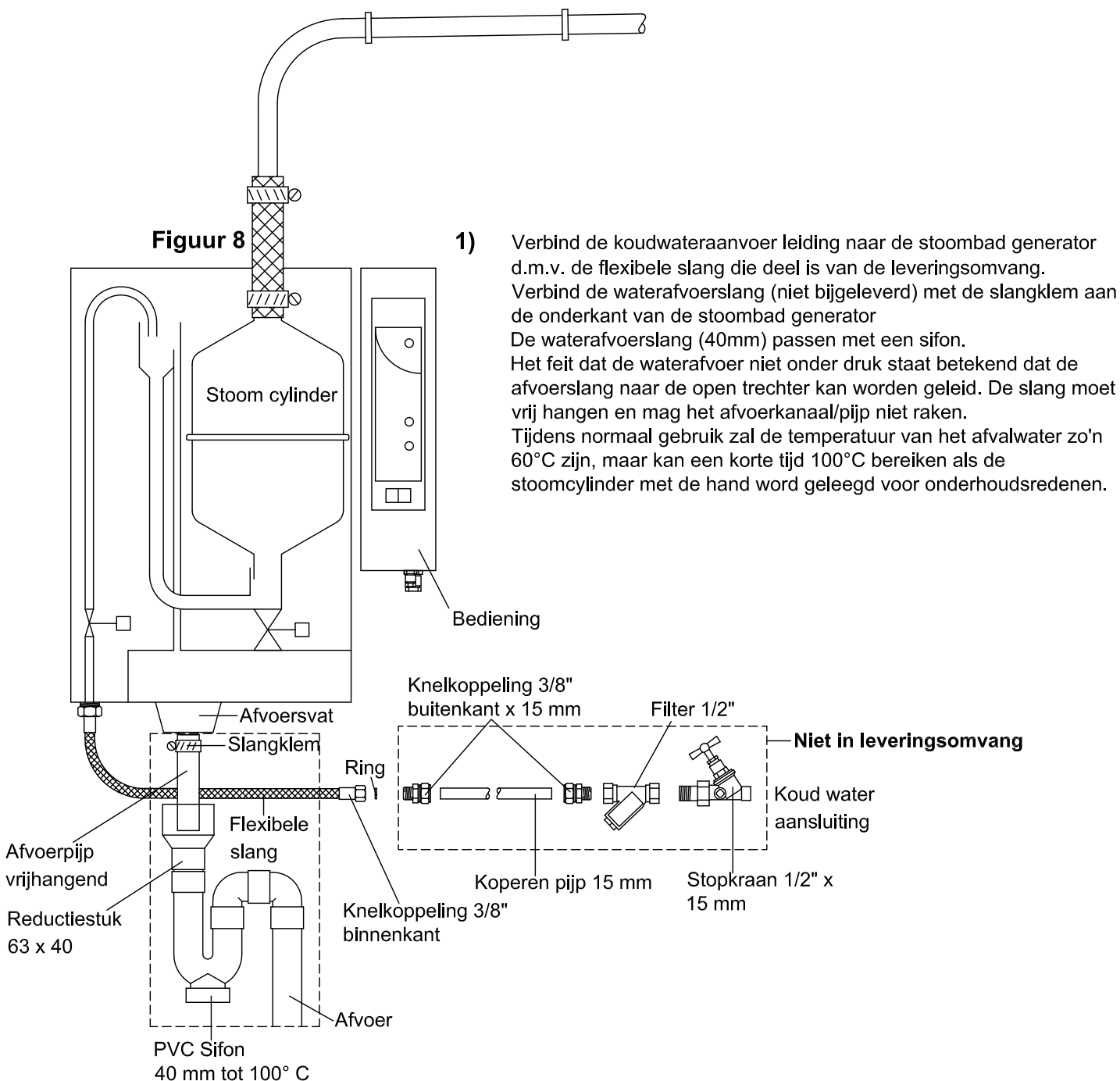
De klant is genoodzaakt al het installatiewerk te laten uitvoeren door een erkend installatiebedrijf.

Bij het aansluiten lokale voorschriften naleven.

Gebruik **alleen** normaal leidingwater. Belangrijk is het om contact op te nemen met de vakhandel van de stoombad generator voor het gebruik van behandeld of DEMI water.

**Altijd koperen leidingen gebruiken!** 

Let tijdens het installeren van de afvoer erop dat het mogelijk moet blijven zonder problemen service en schoonmaak te plegen. De afvoerpijp moet het afvalwater met een constante daling van tenminste 5% naar de afvalwaterleiding. Het installeren van een filter in de waterinlaat naar de stoombad generator is altijd aanbevolen zodat de zeef aan de inlaat naar de inlaatklep niet snel verstopt met sedimenten.



# 3 Installatie

## 3.6 Elektrische aansluitingen

**Aanwijzing:** Alle elektrische installaties moeten door vakkundig personeel worden aangesloten. Voor en tijdens de elektrische werkzaamheden dienen alle stroomleidingen te worden onderbroken. ⚠ ⚡

Lokale voorschriften moeten worden nageleefd. De stoombad generator dient in de daarvoor bedoelde ruimte te worden geïnstalleerd (zie 3.2, pagina 5). Bij de installatie moet een al-polige onderbrekingskast worden ingebouwd met een contactafstand van minimaal 3 mm (Figuur 9).

De electriciteitsaanvoer moet worden voorzien van een circuit onderbreker met een maximum van 30 mA.

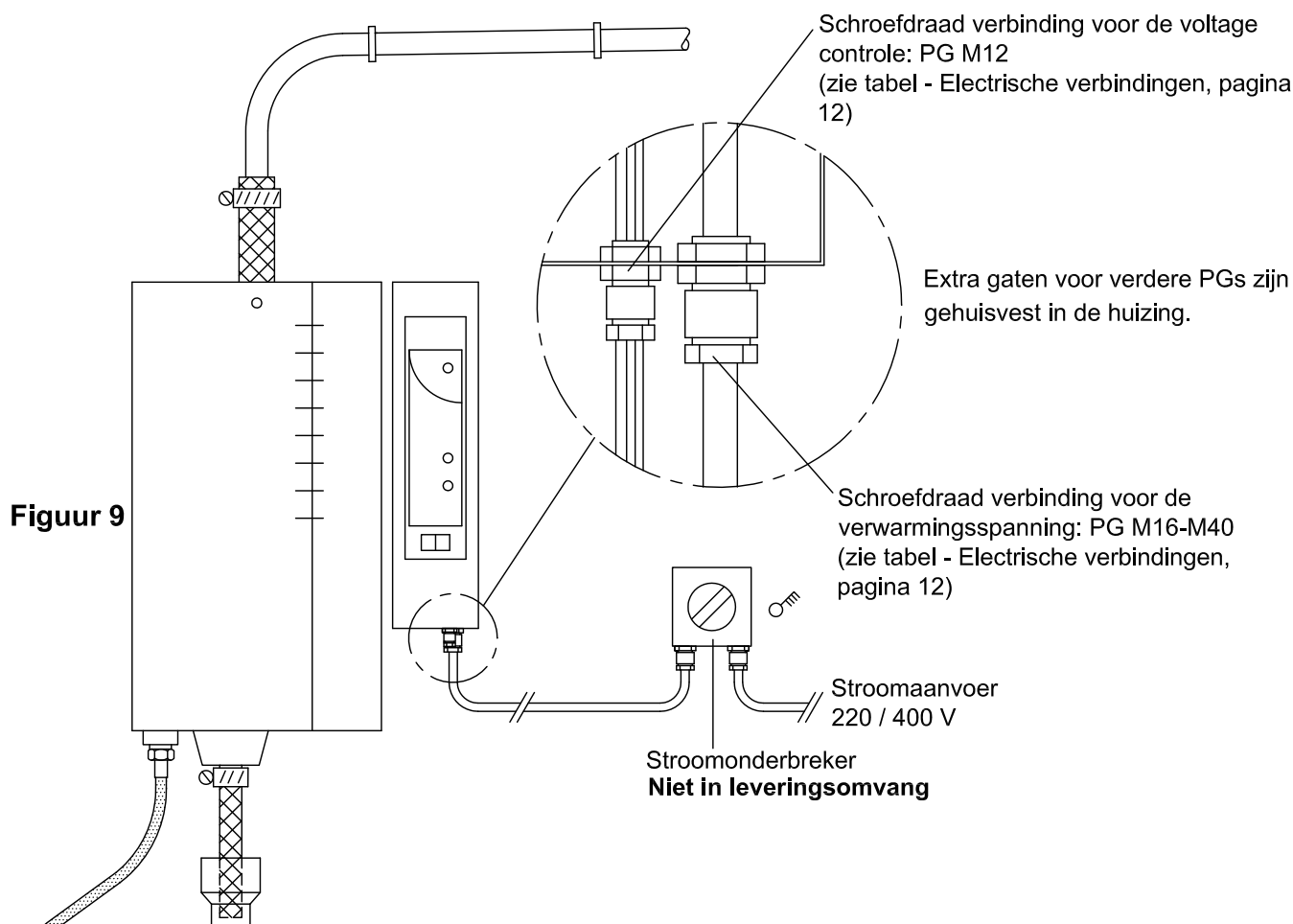
Onderdelen die een hoger voltage moeten dragen dan het veilige 12 V mogen niet toereikend zijn.  
Components which must carry a voltage greater than the safety voltage of 12V must not be reachable.

De stoombad generatoren behoren tot "Beschermingsklasse I" (electrische apparaten) en zijn ontworpen, aangesloten te zijn op een randaarde. De stoombad generator net als alle apparaten uit klasse I moeten d.m.v passende verbindingen aan elkaar zijn verbonden.

Het juiste electriciteitsschema is bijgevoegd. Alle verbindingen moeten volgens dit schema worden gemaakt. Hierbij moeten ook alle regionale en nationale voorschriften worden toegepast. Het werk mag alleen uitgevoerd worden door een daarvoor bevoegde electricien. Gelijke potentiële verbindingen dienen te worden gemaakt. Er zijn aardingspunten op de stoombad generator, de stoominlaat (3.4), air conditioning (4.5 Optie) en afstandbediening (4.6 Optie).

In het aansluitschema is de maximale belasting van de interne circuits weergegeven. Deze belastingen mogen niet worden overschreden.

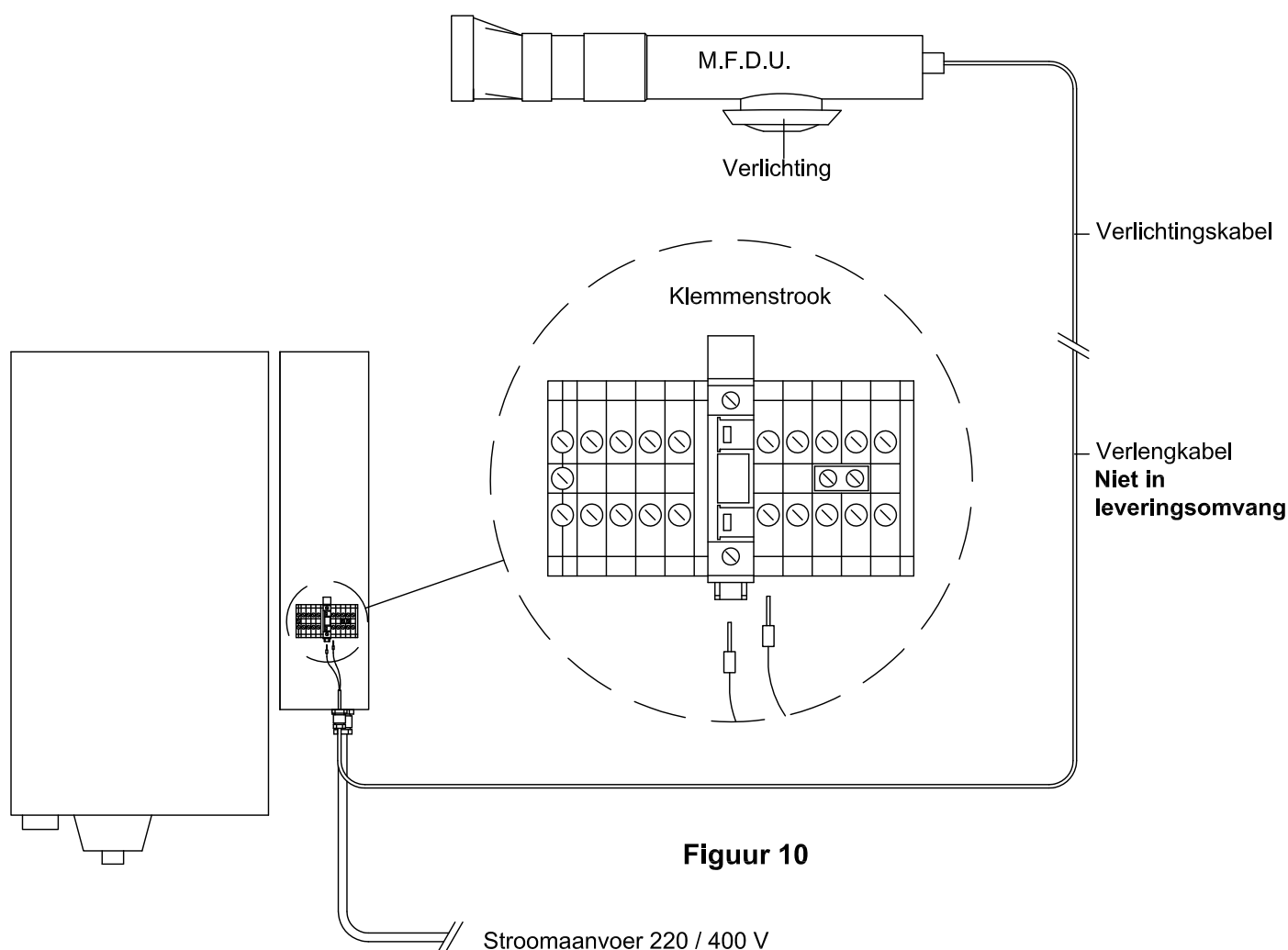
Er mogen geen veranderingen aan de originele bekabeling worden uitgevoerd. Externe componenten mogen alleen aan de daarvoor bestemde klemmen worden aangesloten.



# 3 Installatie

## 3.6 Elektrische aansluitingen

- 1) Verlichting:** De verlichting is in de multi-functionele-dak-unit (MFDU) geïntegreerd. De MFDU fungeert ook als het ventilatiesysteem voor de cabine en is uitgerust met een air conditioning bedieningspaneel, als een CleoTotal stoombad generator wordt gebruikt. Verbind de elektrakabel van de MFDU aan de stoombad generator (figuur 10) (zie aansluitschema)



**Figuur 10**

- 2) Temperatuursonde:** De temperatuursonde moet volgens het schema worden aangesloten. Alleen de originele sonde mag als temperatuursonde worden gebruikt. De sonde mag niet door andere objecten worden bedekt, en moet op een hoogte van 1.80 meter boven de vloer en een afstand van 125 mm van de draaizijde van de deur worden bevestigd. Het gebruik van een verlengkabel moet worden vermeden, omdat bij de aansluiting tussen beide kabels verkeerde temperatuursmetingen kunnen worden doorgegeven. Dit kan een negatief effect hebben op de werking van de stoombad generator.

# 3 Installatie

## 3.6 Elektrische aansluitingen

- 3) Stuurspanning:** Algemeen wordt een interne stuurspanning van 230 V gebruikt. De spanning wordt van de klemmen L2 en N genomen. De nul-leiding N, bij een 3-fase uitvoering, moet daarom worden aangesloten. Een 6.3 A zekering op de electronica, zekert de 230 V stroomvoorziening af.
- 4) Verwarmingsspanning:** De stoomgeneratoren CleoTotal zijn gemaakt voor de verwarmingsspanningaansluiting, 50 Hz met nul (N) en aarde (PE). De aansluiting voor de verwarmingselementen moet via een schakelelement met contactpuntwijdte van minimaal 3mm plaatsvinden.  
Al naar gelang de aansluitwaarde moet de doorsnede van de stroomleiding als ook de afzekering, door een vakman worden bepaald. Wij adviseren, de klemaansluiting, enige dagen na ingebruikname te controleren en vast te draaien.

### Electrische aansluitingen

Type	Vermogen kW	Klemmen mm <sup>2</sup>	Wartelmaat Verwarmingsspanning	Wartelmaat Verwarmingsspanning
4**	3	4	PG M16	PG M12
8**	6,1	4	PG M16	PG M12
15**	11,4	6	PG M25	PG M12
23**	17,5	10	PG M25	PG M12
32**	24,3	10	PG M40	PG M12
45**	34,2	16	PG M40	PG M12

⇒ Extra boringen zijn in de bodem van het huis aanwezig.

### Geadviseerde externe zekeringen voor de verwarmingsspanning.

Verwarmingsspanning V	Type														
	422	424	432	434	822	824	832	834	1532	1534	2362	2364	3262	3264	4564
220	20		16		50		25		50		63		100		
230	20		16		50		25		50		63		100		
240	20		16		35		25		50		63		80		
380		16		10		25		16		25		35		50	70
400		16		10		25		16		25		35		50	70
415		16		10		25		16		25		35		50	70

Let op de plaatselijke aansluit- en veiligheidsvoorschriften.

### 5) Electriche verbindingswaarden

Geur pomp	12V=	50W	Interne stoom generator
Multi-geuren	12V=	150W	Interne stoom generator
Sterrenhemel	230V	80W	Extern
Turbo stoom	230V	800W	Interne stoom generator
Air conditioning bedieningspaneel	230V	20W	Interne stoom generator
Desinfectie	230V	10W	Interne stoom generator
M.F.D.U.	12V=	20W	Interne stoom generator

### 6) Verder ingebouwde zekeringen

Deze zekeringen zijn ingebouwd in de volgende circuits:

Verlichting 12 V : 6.3 A  
Stuurspanning 230 V: 6.3 A  
Geurstof pomp 12 V: 6.3 A

- 7) Voorschriften:** De CleoTotal stoombad generatoren reguleren de temperatuur van de stoombad cabine vol automatisch volgens de ingestelde temperatuur. De hoeveelheid stoom is permanent aangepast aan de energiebehoefte van de stoomcabine.  
Dit verzekerd een optimale energieconsumptie. Het temperatuur regelsysteem is uitgerust met vele instelbare parameters, die de werking via de gewenste eisen uitvoeren. De instellingen zijn geschikt voor de meerderheid van alle toepassingen. De voorschrift parameters zijn alleen uitgerust om voor verdere optimalisatie en kunnen alleen ingesteld worden door een specialist. Zie ook de separate informatie van de voorschrift parameters. Aan het apparaat is een verbindingdiagram verbonden. De originele sonde mag gebruikt worden als temperatuursmeter.

# 3 Installatie

## 3.6 Elektrische aansluitingen

**8) Werkingsmethoden:** De CleoTotal stoombad generator kan op verschillende manieren bediend worden:

- 1) Met de hand, gebruikmakend van de knoppen op het paneel.
- 2) Door een extern aan / uit contact (bij stand-by programmering noodzakelijk)
- 3) Door een PC (installatie van hard- en software noodzakelijk)

Vanaf de fabriek zijn de stoomgeneratoren voor de handbediening ingesteld. Bij een andere gewenste besturingsmanier, moet deze voor de start worden ingeprogrammeerd  
De aansluiting met een extern in- en uit schakelcontact wordt uitgelegd in het hoofdstuk " Stand-by functie"

**9)** De CleoTotal stoombad generatoren kunnen door een extern contact aangestuurd worden m.b.v. een muntautomat. Verschillende stand-by functies zijn binnen het menu "Adjustments" (aanpassingen) programmeerbaar. Zie ook 3.2.4 onder Stand-by. Vanaf de fabriek is de functie "run" ingeprogrammeerd. Zijn er andere stand-by functies gewenst, dan moeten deze worden geprogrammeerd.

onOff      Voor gebruik met een externe aan-uit schakelaar.  
Schakelaar open = geen stoom, geen licht, geen geur.  
Schakelaar dicht = wel stoom met licht en geur.

noSb      Voor gebruik met een externe aan-uit schakelaar.  
Schakelaar open = geen stoom, geen licht, geen geur.  
Schakelaar dicht = wel stoom met licht en geur.

Let op: Bij deze vorm van inschakelen moet eerst de knop "stoom" handmatig zijn ingeschakeld.

30-45      Voor gebruik met een externe aan-uit schakelaar  
Schakelaar open = stoom op de ingestelde stand-by temperatuur (30 tot 45 C).  
Schakelaar dicht = stoom met ingestelde temperatuur, licht en geur.

Run      Voor handgestuurd gebruik met schakelaar "stoom"

(Een externe schakelaar werkt niet).

**10) Werking licht in stand-by modus:** Is een van de stand-by functies "on-off", "noSb" of "30-45" voorgeprogrammeerd, dan kan de verlichting na het schakelen van de externe contact, vertraagd worden uitgeschakeld. Deze vertraging kan met de functie "Lit.d" in het menu Adjustments als volgt worden geprogrammeerd.

"oFF"      = Het licht gaat zonder vertraging uit

"1 to 600"      = Het licht gaat vertraagd uit (vertraging 1 tot 600 seconden).

"on"      = Het licht is permanent ingeschakeld.

**11) Verbinding met de PC:** Verbinding met een externe PC is mogelijk via een seriële poort RS 485. Deze maakt het mogelijk aan te sturen over afstanden tot wel 1000 m. Aangezien alle PC's over een seriële poort RS 232 beschikken, dient er een converter (overgang) te worden toegepast.

Bij deze manier van besturen kan de generator met de PC aangestuurd en gecontroleerd worden. Zie hiervoor de separate handleiding voor soft- en hardware, als ook toepassing.



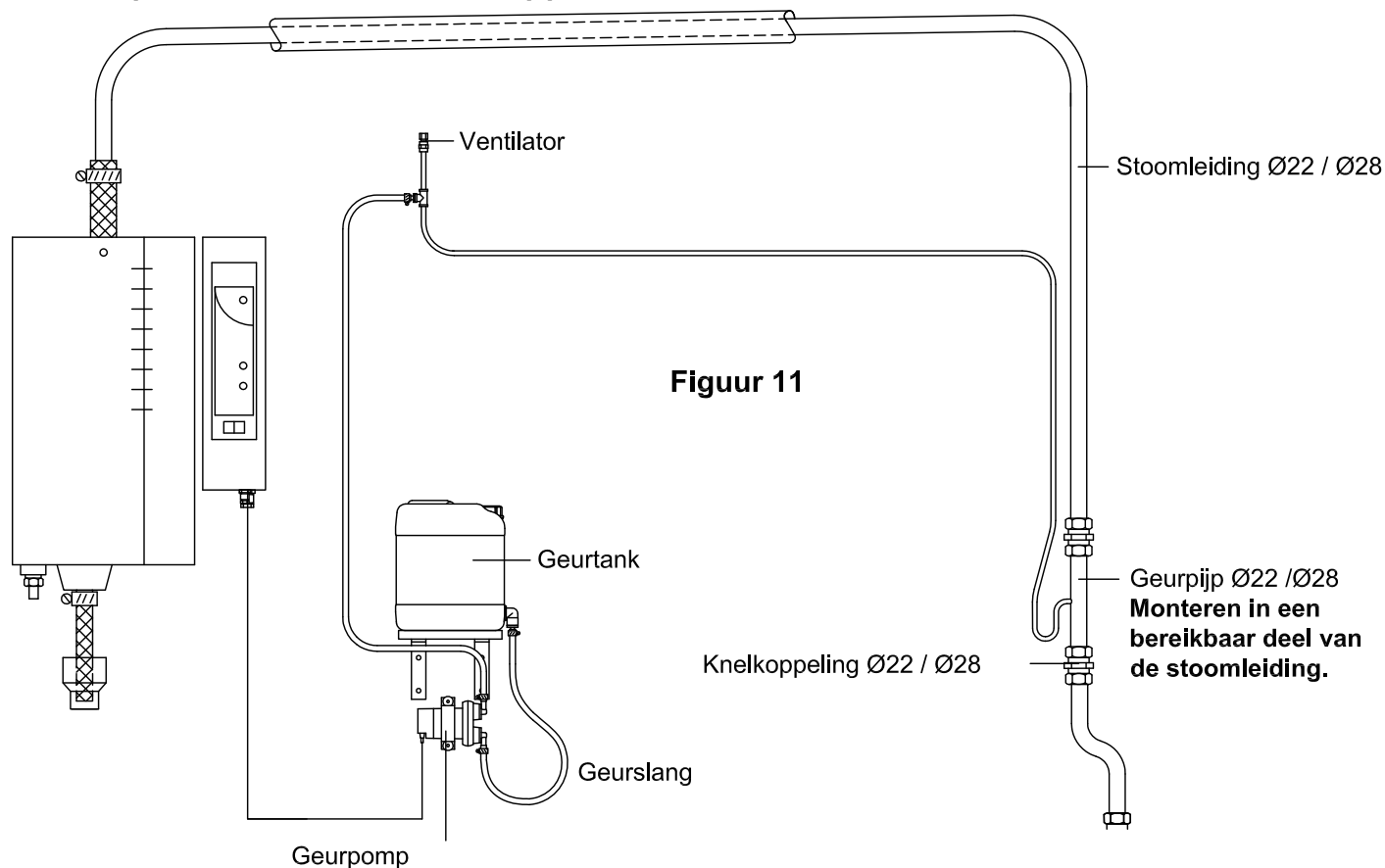
# 4 Opties

## 4.1 Geuren

- 1) Een geurpomp met reservoir (inhoud - 5 liter) kan aan de stoombad generator worden verbonden. Een geurleiding met ventilator is ook aan de stoomleiding gemonteerd, waardoor de geur stroomt naar de cabine tijdens het stoombad (figuur 11).

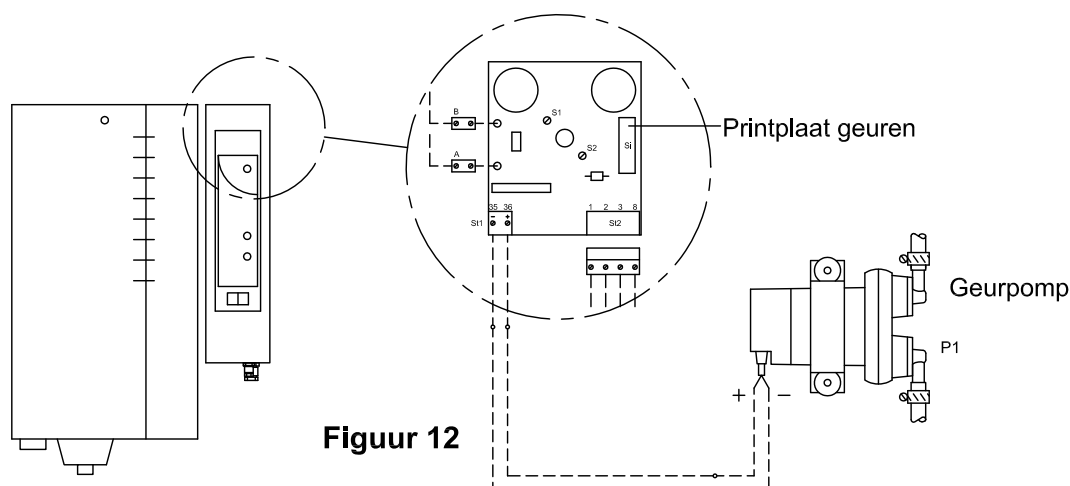
Als er twee stoomleidingen voor handen zijn met een diameter van 22mm (CleoTotal 17.5 kW en 23.5 kW) of een diameter van 28mm (CleoTotal 34.2 kW) dan wordt de geurleiding op één óf beide leidingen gemonteerd via een verbindingstuk.

In dit geval maakt het niet uit welke leiding gebruikt wordt.



- 2) De elektrakabel van de geurpomp naar geuren printplaat, moet met een 2-kernskabel (0.75 mm<sup>2</sup>) naar de stoombad generator worden verlengd.

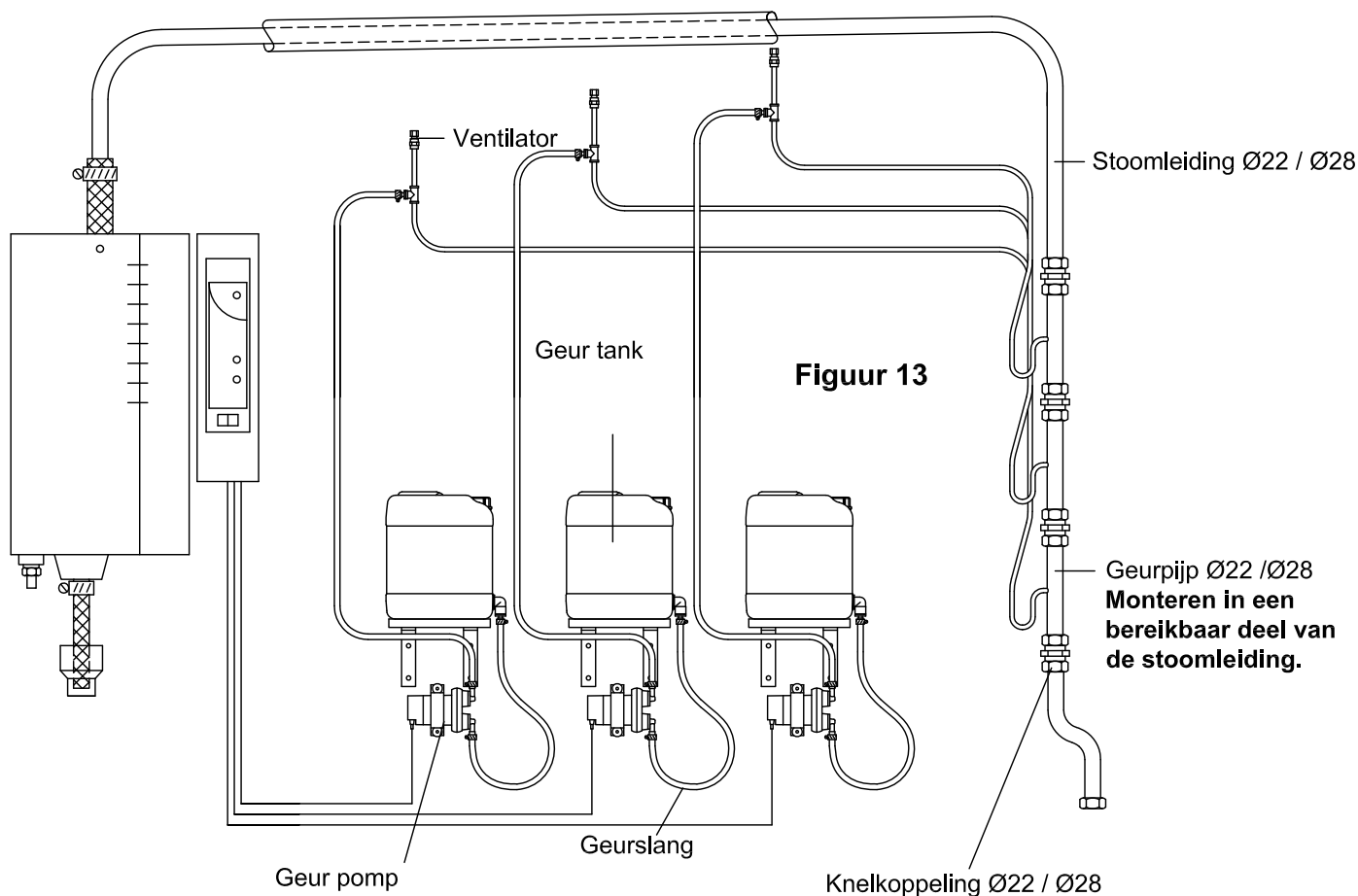
Deze verbinding middels een krimpbuis isoleren (figuur 12).



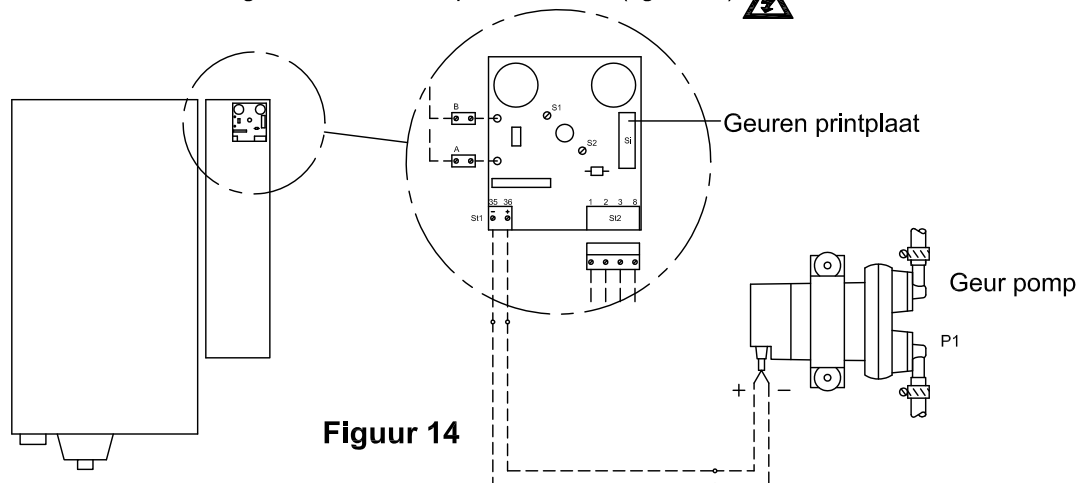
# 4 Opties

## 4.2 Multi geuren

- 1) Een 3 geuren pomp met 3 reservoirs (inhoud - 5 liter) kan aan de stoombad generator worden aangesloten. Drie geurpijpen waardoor de geuren de cabine in stromen tijdens het stoombad, kunnen aan de stoomleiding worden gekoppeld (figuur 13).  
 Als er twee stoomleidingen voor handen zijn met een diameter van 22mm (CleoTotal 17.5 kW en 23.5 kW) of een diameter van 28mm (CleoTotal 34.2 kW) dan wordt de geurleiding op één óf beide leidingen gemonteerd via een verbindingstuk.  
 In dit geval maakt het niet uit welke leiding gebruikt wordt.

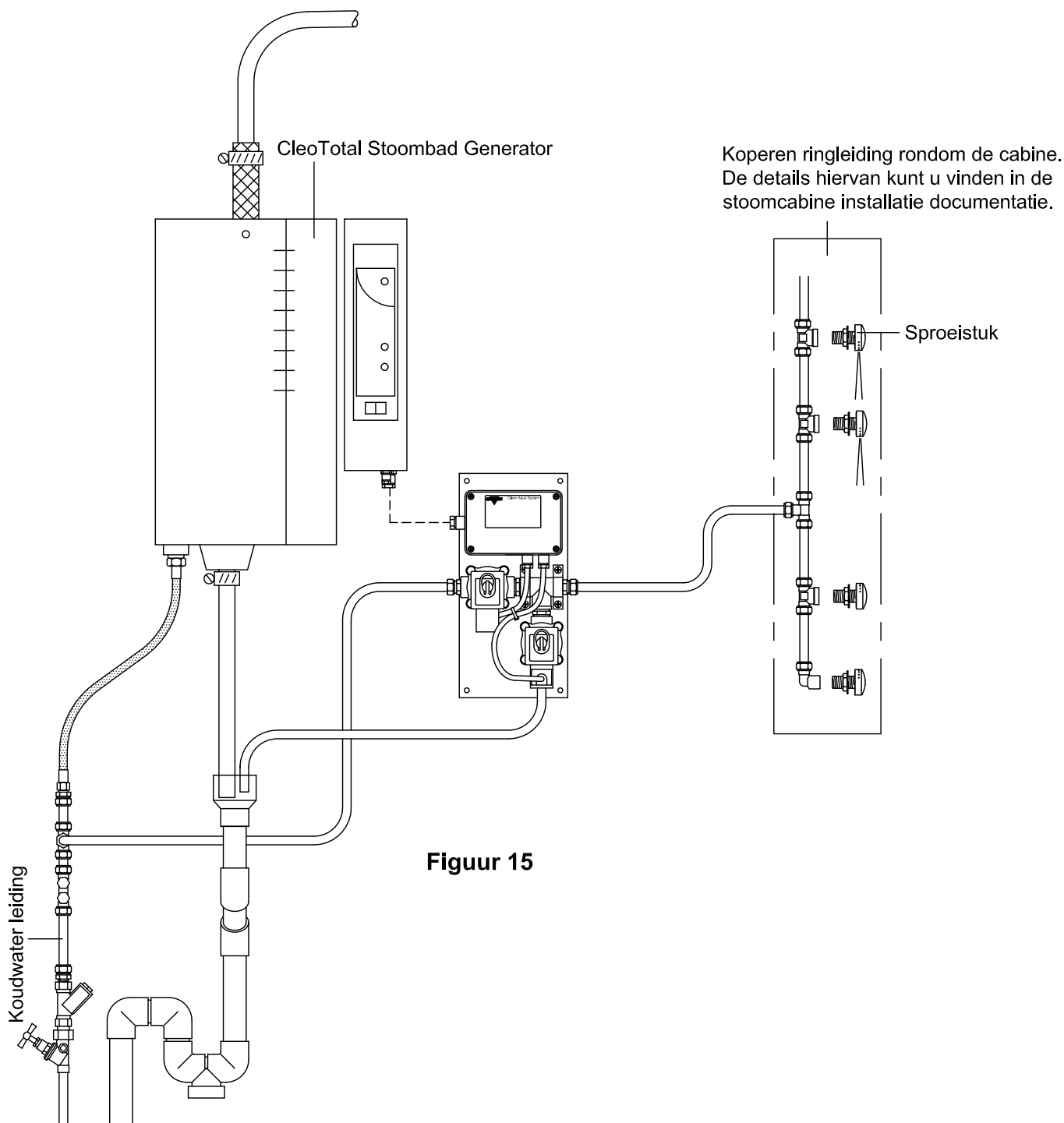


- 2) Voor de optie "Multi-geuren zal het printplaatje op de CleoTotal stoombad generator moeten worden veranderd door een die geschikt is voor het verbinden van drie geurpompen. De elektrakabel van de geurpomp die naar het printplaatje loopt, moet worden verlengd door een 2-kernskabel (0.75 mm<sup>2</sup>) tot aan het printplaatje. Deze verbinding middels een krimpbuis isoleren (figuur 12). ⚠




# 4 Opties

## 4.3 Clean Aqua System



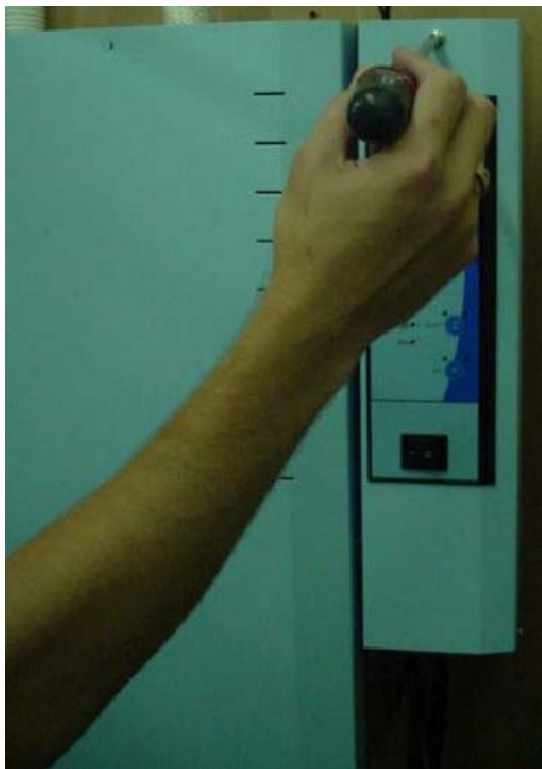
Figuur 15

- 1) Het Clean Aqua System is bedoeld om de zitgedeelten van de professioneel gebruikte te reinigen. Lees voor installatie de bijgevoegde handleiding zeer zorgvuldig door zodat installatiefouten worden voorkomen. Breng het apparaat zover mogelijk onder de hoogte van de ringleiding aan, zodat deze volledig kan worden gelegeerd op elk tijdstip van het Clean Aqua System. Gebruik de bijgeleverde slang en klem om het apparaat aan de afvoerleiding te verbinden. Wij verwijzen u naar het stroomschema ter bevestiging in de CleoTotal stoombad generator. **Een geleverde waterdruk van tenminste 1.7 - 2 bar is voor het Clean Aqua System nodig om correct te werken**  (Bij gebruik in een stoomcabine met een maximum van 5 sproeiers). Een hogere waterdruk is nodig indien er meer spuitstukken zijn. Een niet volledige waterdruk zal leiden tot slecht functioneren van de sproeiers in de stoomcabine, vooral in een cabine met erg veel sproeiers.

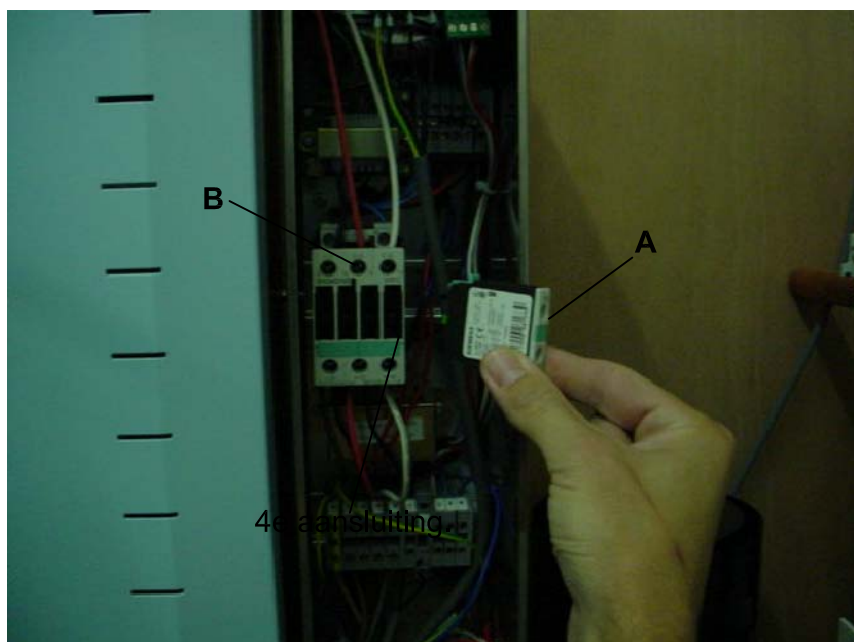
# 4 Opties

## 4.4 Turbo stoom

Figure 18



- 1) Open het bedieningsgedeelte van de stoombad generator middels een schroevendraaier. ⚠ 2) Vouw voorzichtig de voorplaat met het display naar beneden en laat deze hangen. ⚠

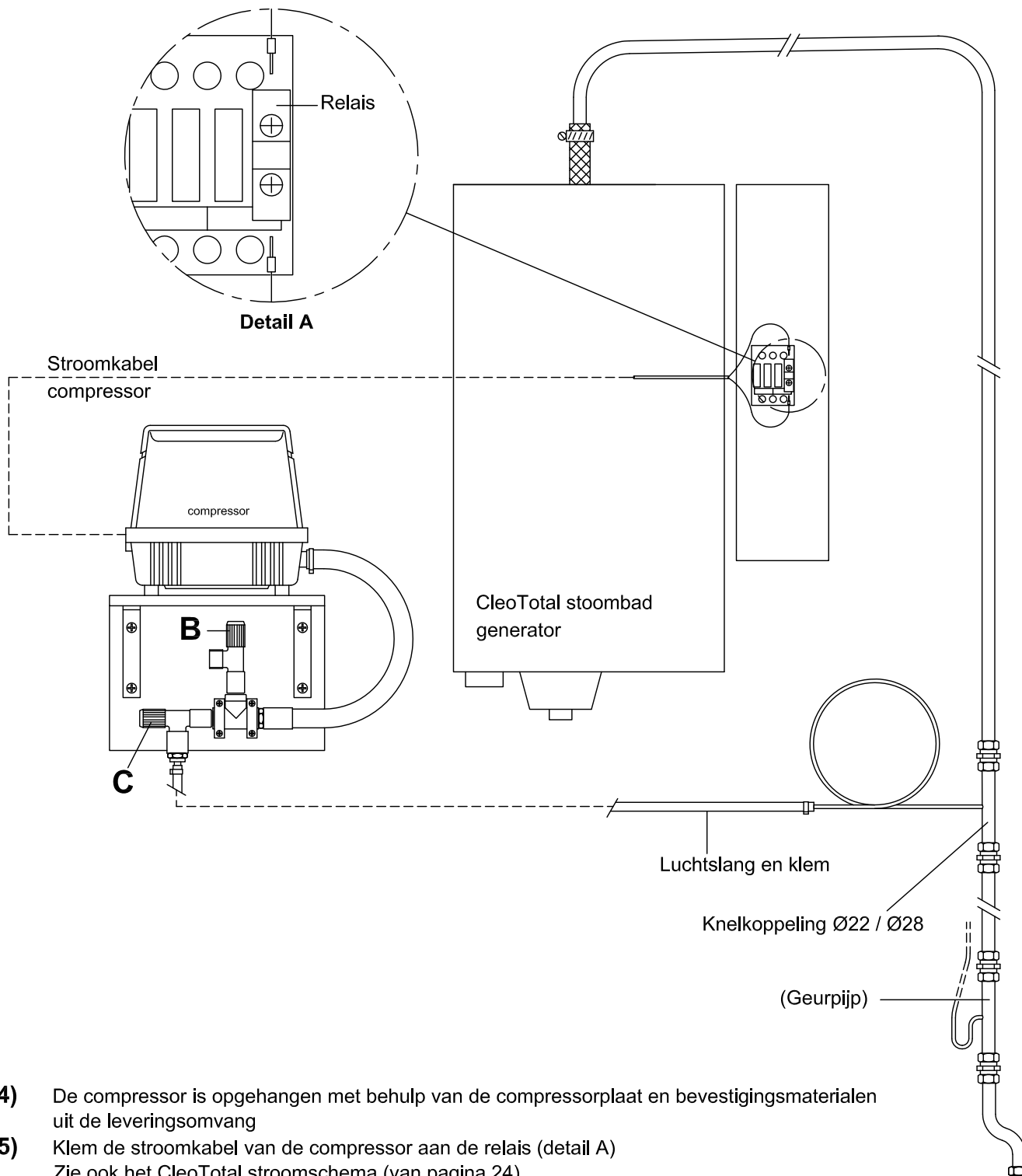


- 3) Zet relais 30953010 (A) op de hoofdrelais (B) in de besturingsunit door deze op de 4e aansluiting te klikken. ⚠

# 4 Opties

## 4.4 Turbo stoom

**Figuur 19**

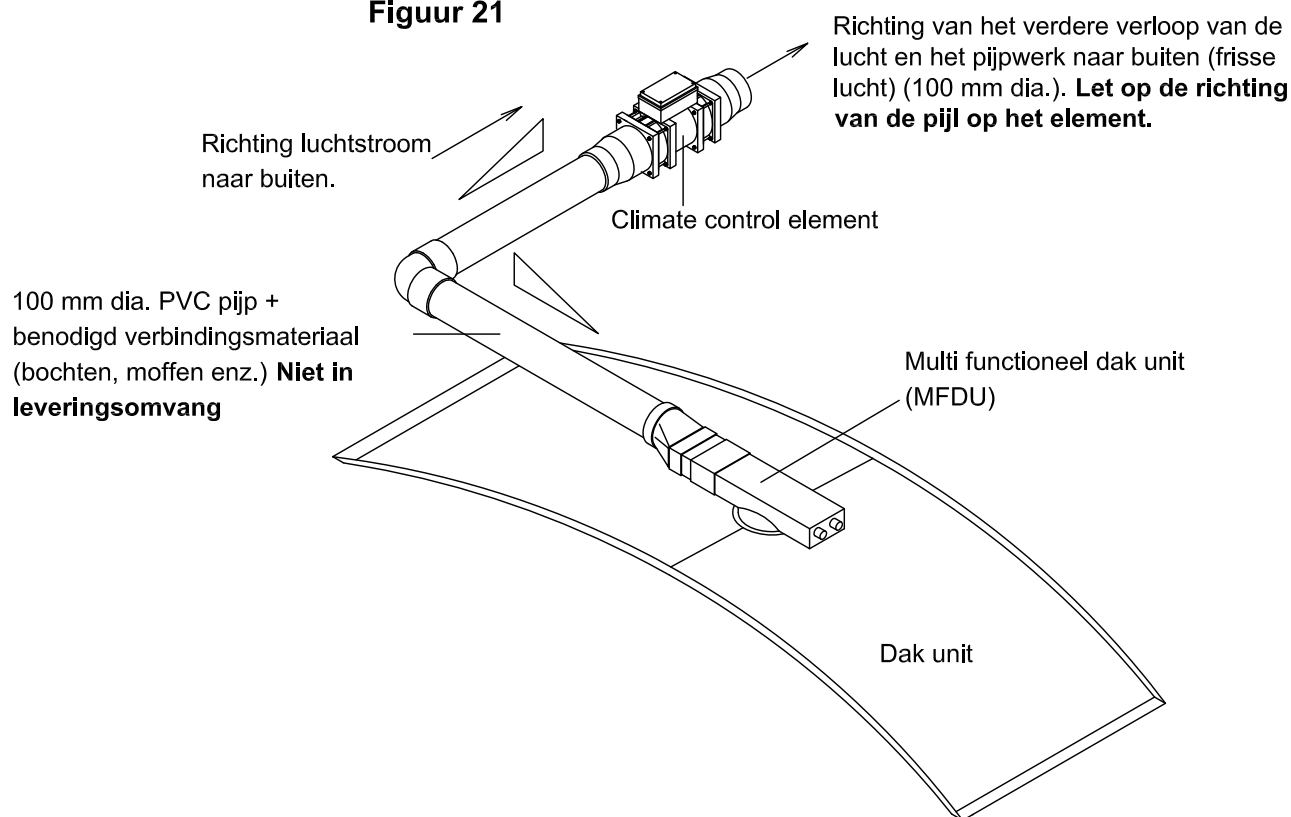


- 4) De compressor is opgehangen met behulp van de compressorplaat en bevestigingsmaterialen uit de leveringsomvang
- 5) Klem de stroomkabel van de compressor aan de relais (detail A)  
Zie ook het CleoTotal stroomschema (van pagina 24)
- 6) Sluit de luchtslang en klem van de compressor af van het verbindingstuk.  
Monteer het verbindingstuk in de stoompijp zo dicht mogelijk bij de stoomcabine voordat de geurpijpen zijn geïnstalleerd.
- 7) Sluit kraan H volledig en open kraan C helemaal.
- 8) De stoomgenerator kan worden afgesteld terwijl de kranen B en C in werking zijn.

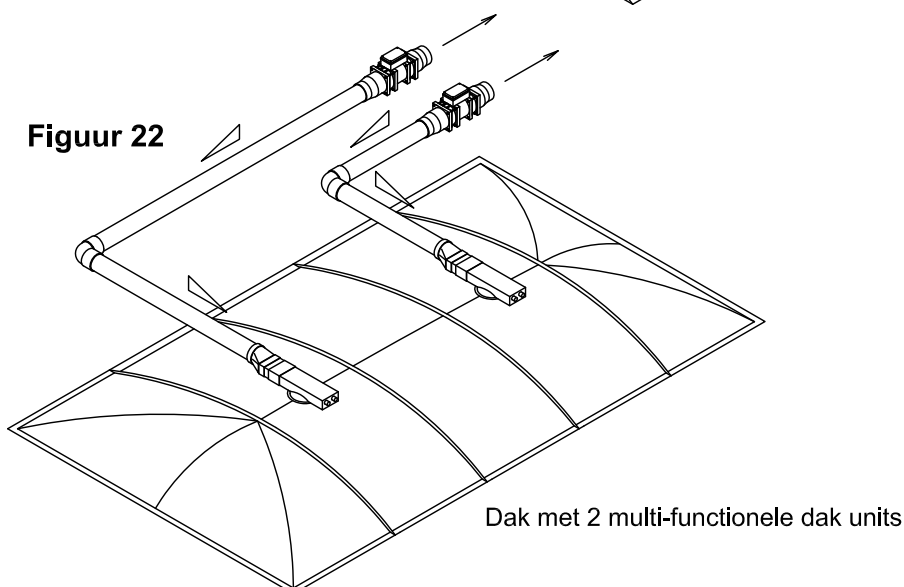
# 4 Opties

## 4.5 Installatie van de climate control

**Figuur 21**



**Figuur 22**



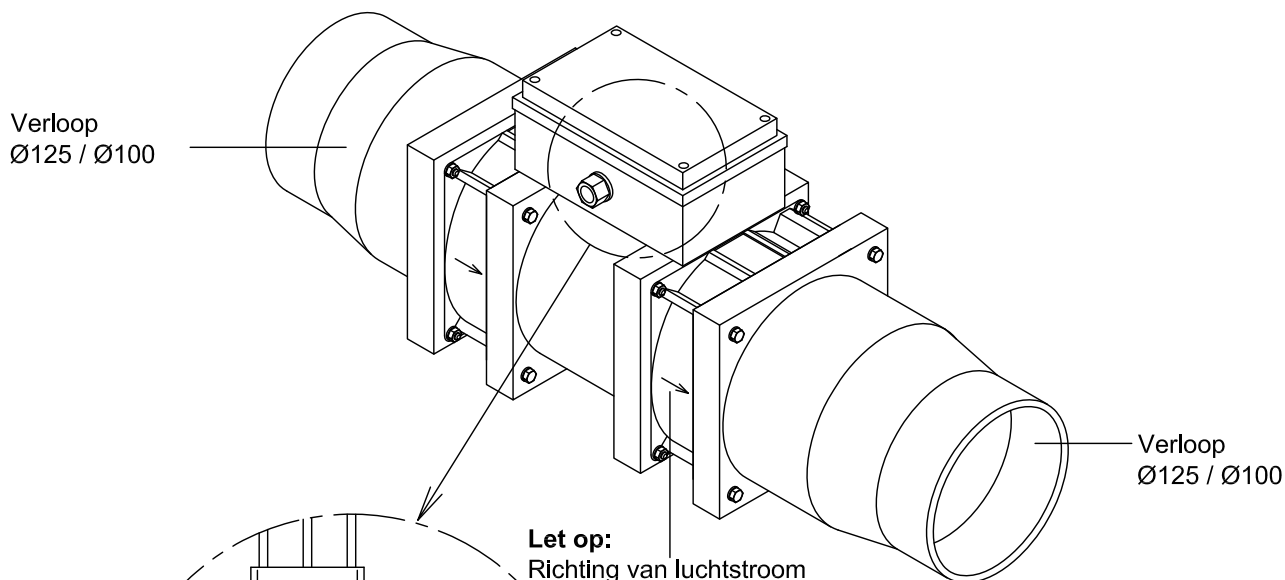
- 1) Een PVC pijp moet worden gelegd vanaf de MFDU op het dakelement bezorgd naar buiten de cabine (figuur 21). Deze moet naar beneden aflopen zodat het stoom dat zich vormt, terug de cabine in kan stromen. Het air conditioning system controle element is zo dicht mogelijk verbonden aan het buizenwerk ivm de elektrische verbindingen voor de ventilatoren.  
Twee PVC pijpen moeten worden gelegd bij cabine's met 2 MFDU's, waarbij beide uit moeten worden gerust met een air conditioning system controle element (figuur 22).  
Deze 2 kunnen worden samengevoegd tot één lijn (achter het air conditioning system controle element). Net als in de andere situatie moeten de PVC buizen naar beneden lopen.  
Lange stukken PVC moeten voldoende worden ondersteund.

# 4 Opties

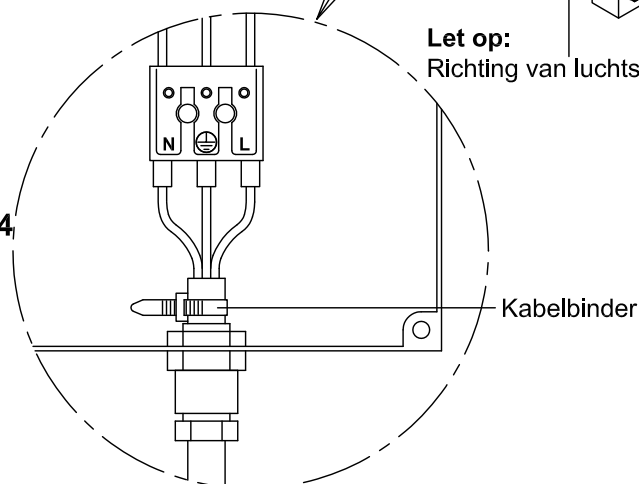
## 4.5 Installatie van de climate control

**Figuur 23**

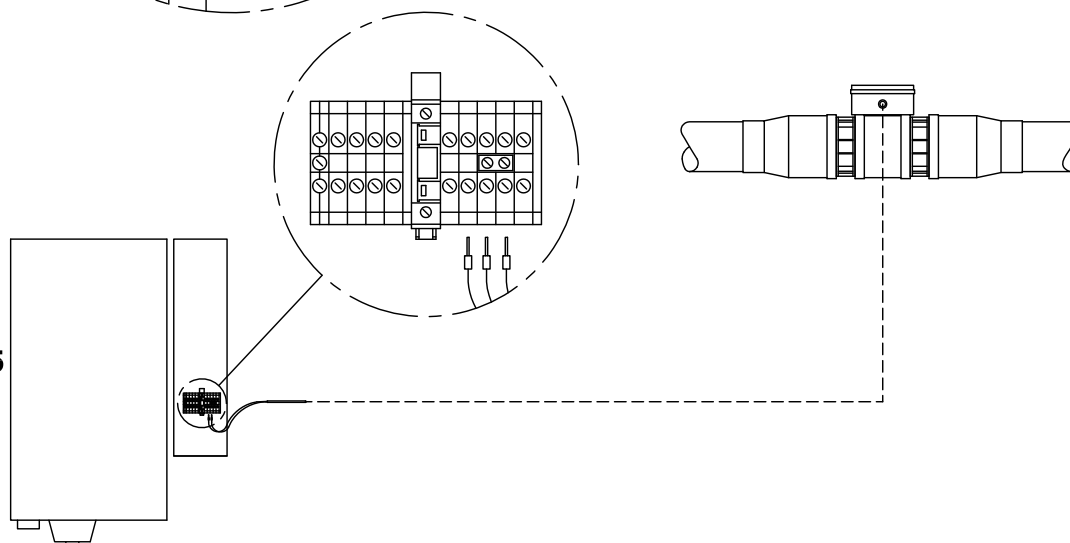
Climate control element



**Figuur 24**



**Figuur 25**



- 2) Verbind de kern van de ventilatorkabel (niet in leveringsomvang) aan de terminal strip van de CleoTotal stoombad generator en air conditioning system controle element (figuren 24 en 25). Zie ook de CleoTotal stroomschema's.
- 3) Het air conditioning systeem moet zijn geaard. Aardingselementen zijn bijgevoegd (figuur 24). Regionale en nationale voorschriften moeten worden nageleefd.

# 4 Opties

## 4.6 Afstandsbediening

Figuur 26

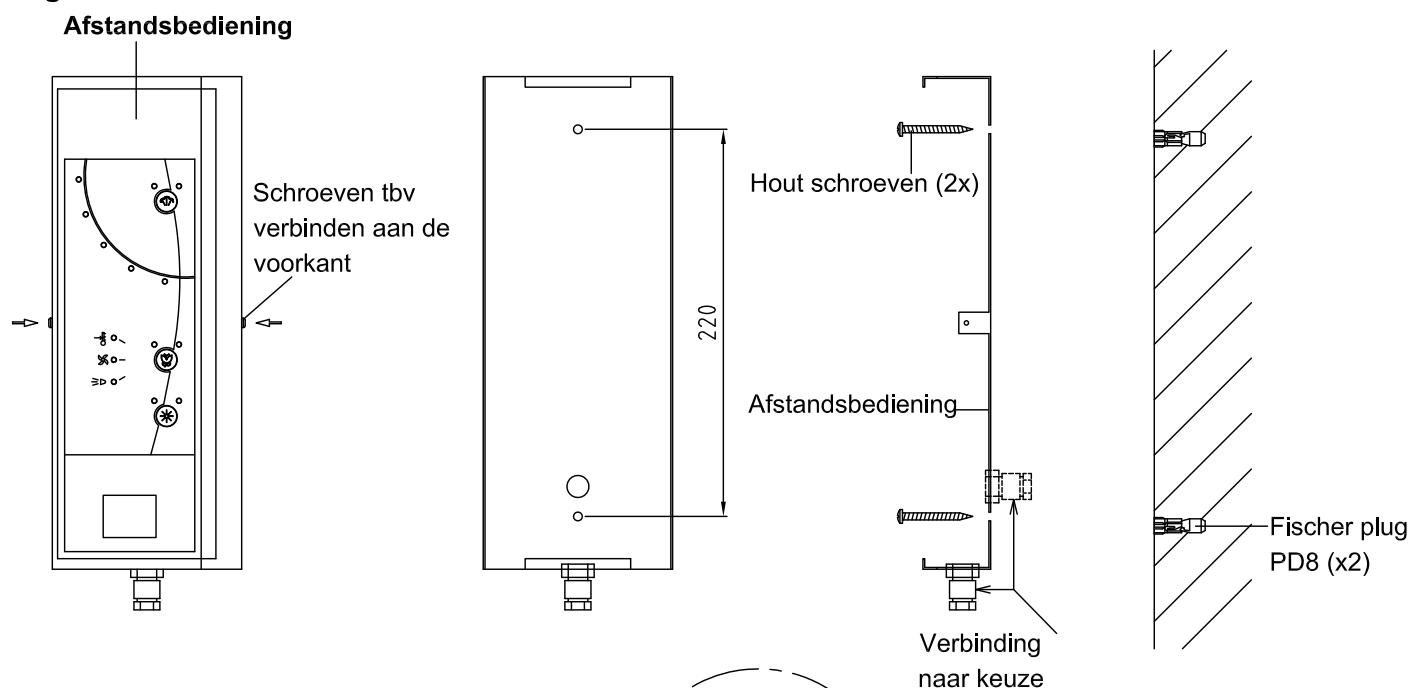
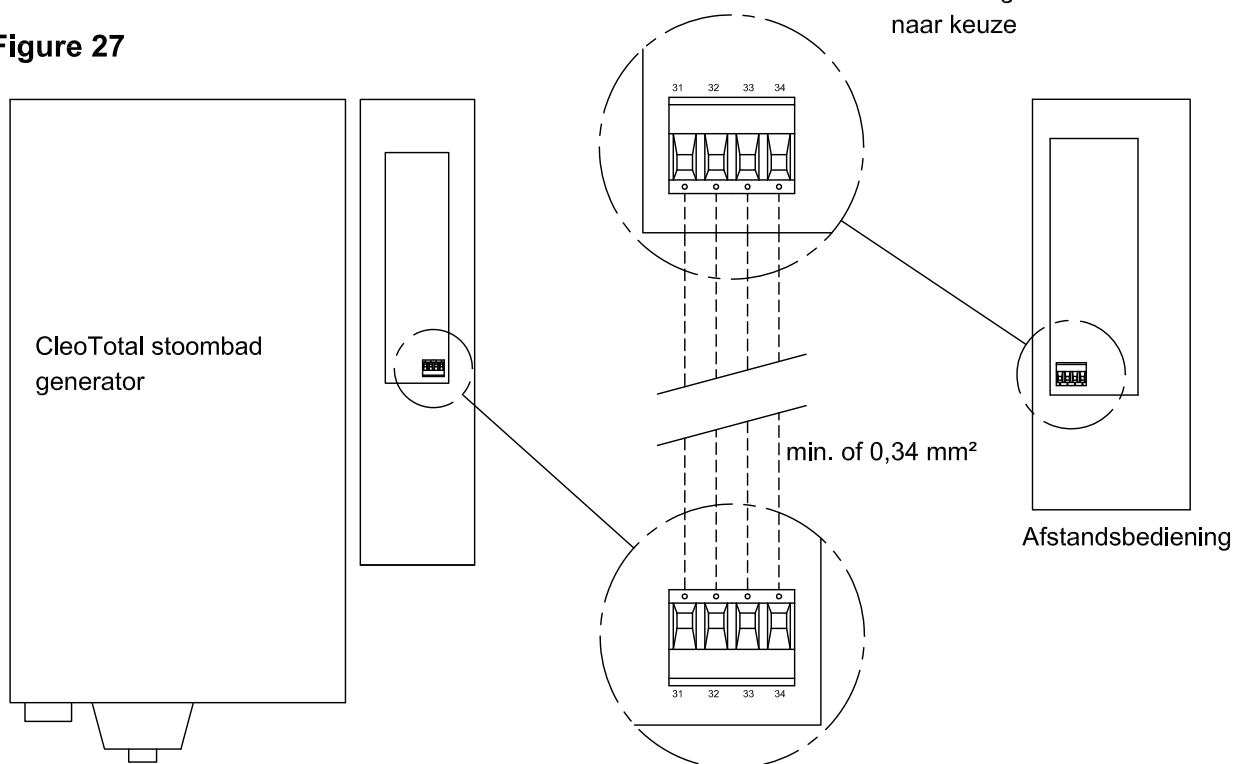


Figure 27



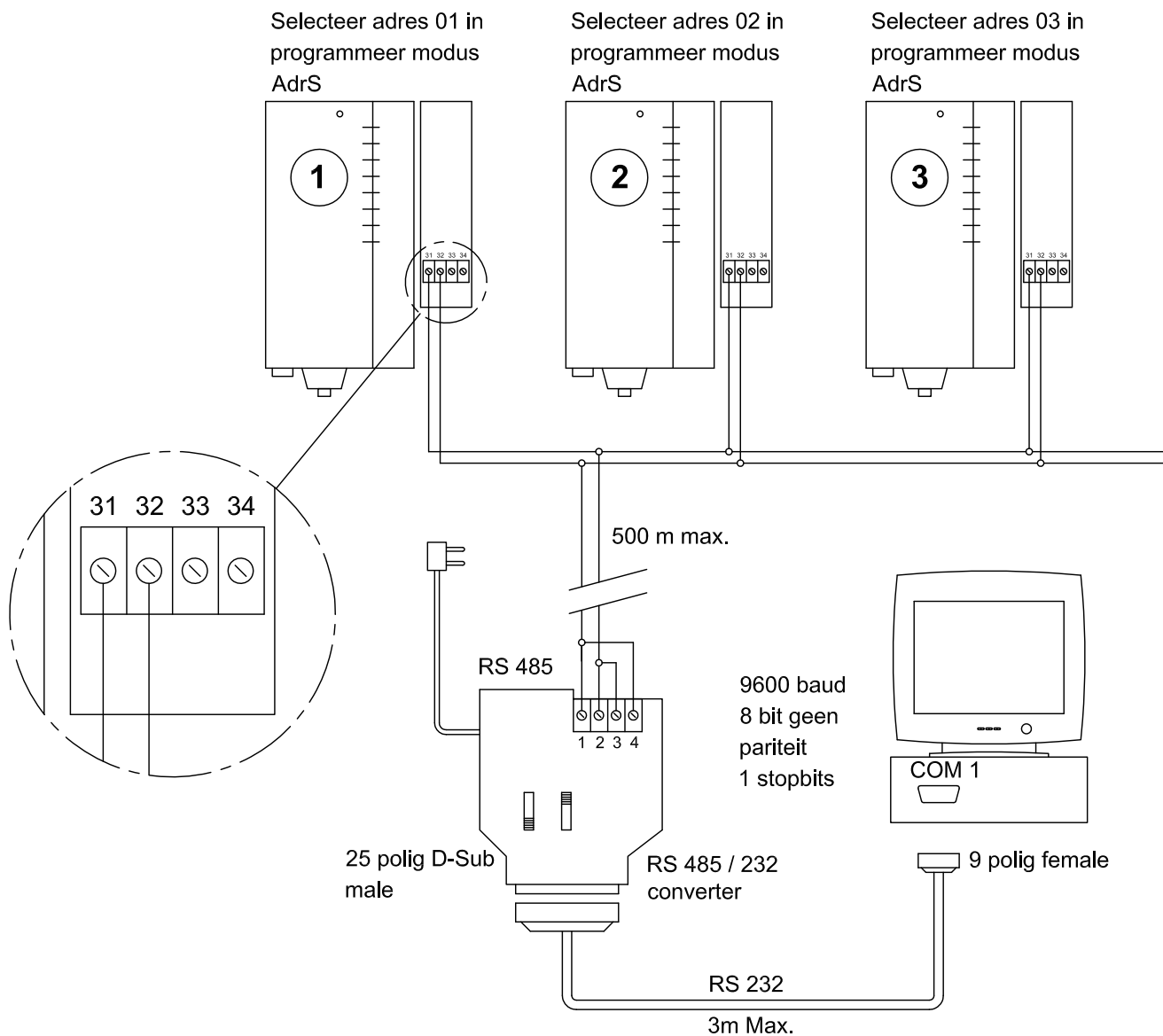
- 1) Open de afstandsbediening door het losdraaien van beide schroeven (figuur 26). verwijder vervolgens de cover van de afstand bediening.  
Boor 2 gaten in de muur (4mm dia.), duw 2 pluggen in de gaten en schroef dan de geopende afstand bediening voorzichtig aan de muur m.b.v. de bijgeleverde schroeven.
- 2) De afstandsbediening moet **apart** worden geaard. Er is een aanwezige terminal hiervoor.  
Regionale en Nationale voorschriften naleven.
- 3) Open de besturing van de CleoTotal en verbind de electra zoals dit gedaan is op de afbeelding boven (figuur 27)  
Sluit vervolgens beide covers weer..



# 4 Opties

## 4.7 Afstandsbediening via de PC

**Figuur 28**



- 1) De CleoTotal stoombad generator moet via de omvormer en kabel aan de COM 1 poort op de PC aangesloten worden, zodat de software (onderdeel van de leveringsomvang) kan worden gebruikt via de PC (Windows). Sluit de electronica aan zoals op bovenstaande figuur weergegeven (figuur 28)

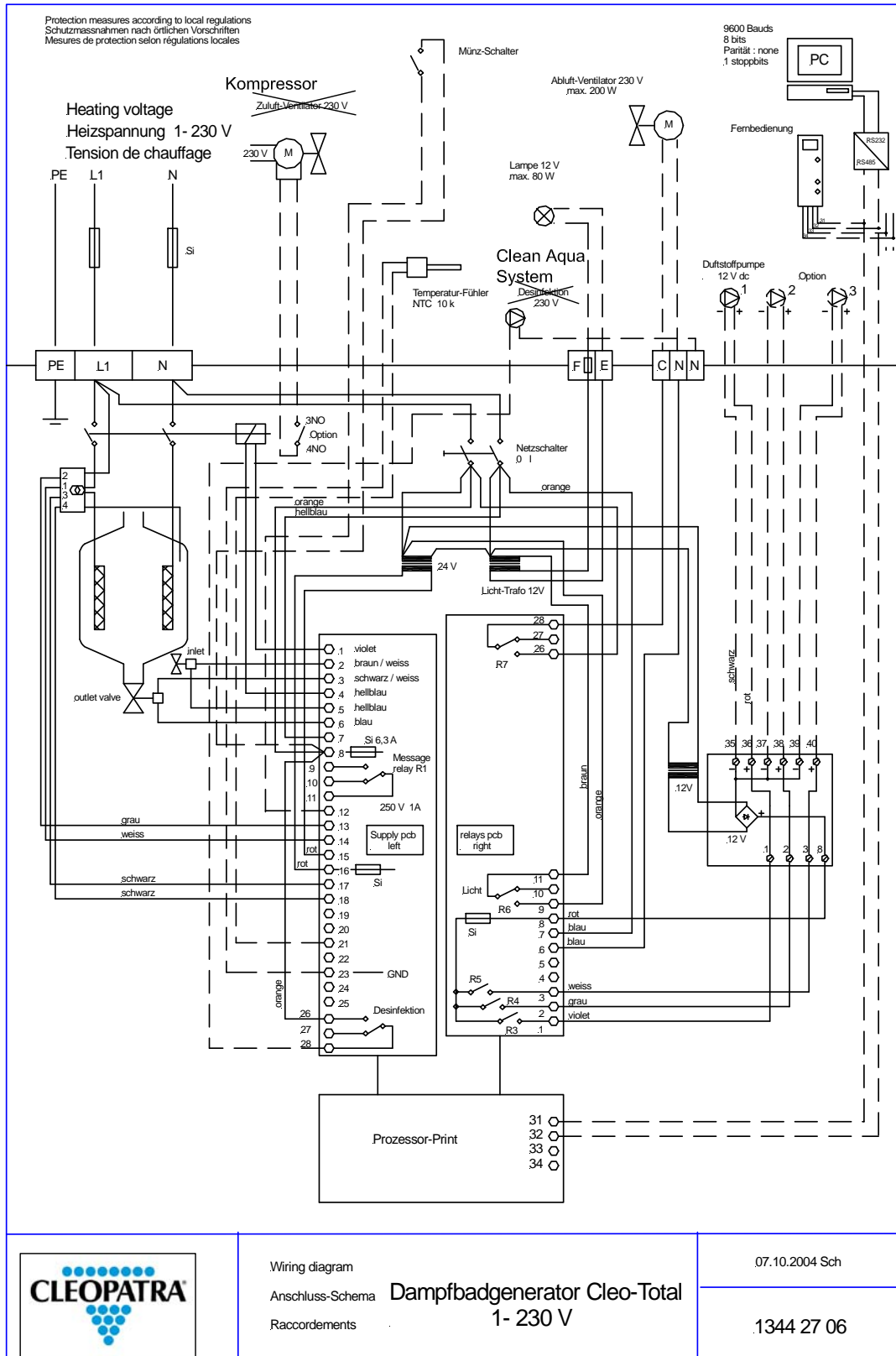
# 4 Opties

## 4.8 Stand-By

- 1) De CleoTotal stoombad generator heeft ook als optie een stand-by functie. Hierop kan bijvoorbeeld een muntautomaat op worden aangesloten.  
Verdere informatie hierover kan worden verkregen in hoofdstuk 3.6 pagina 13.

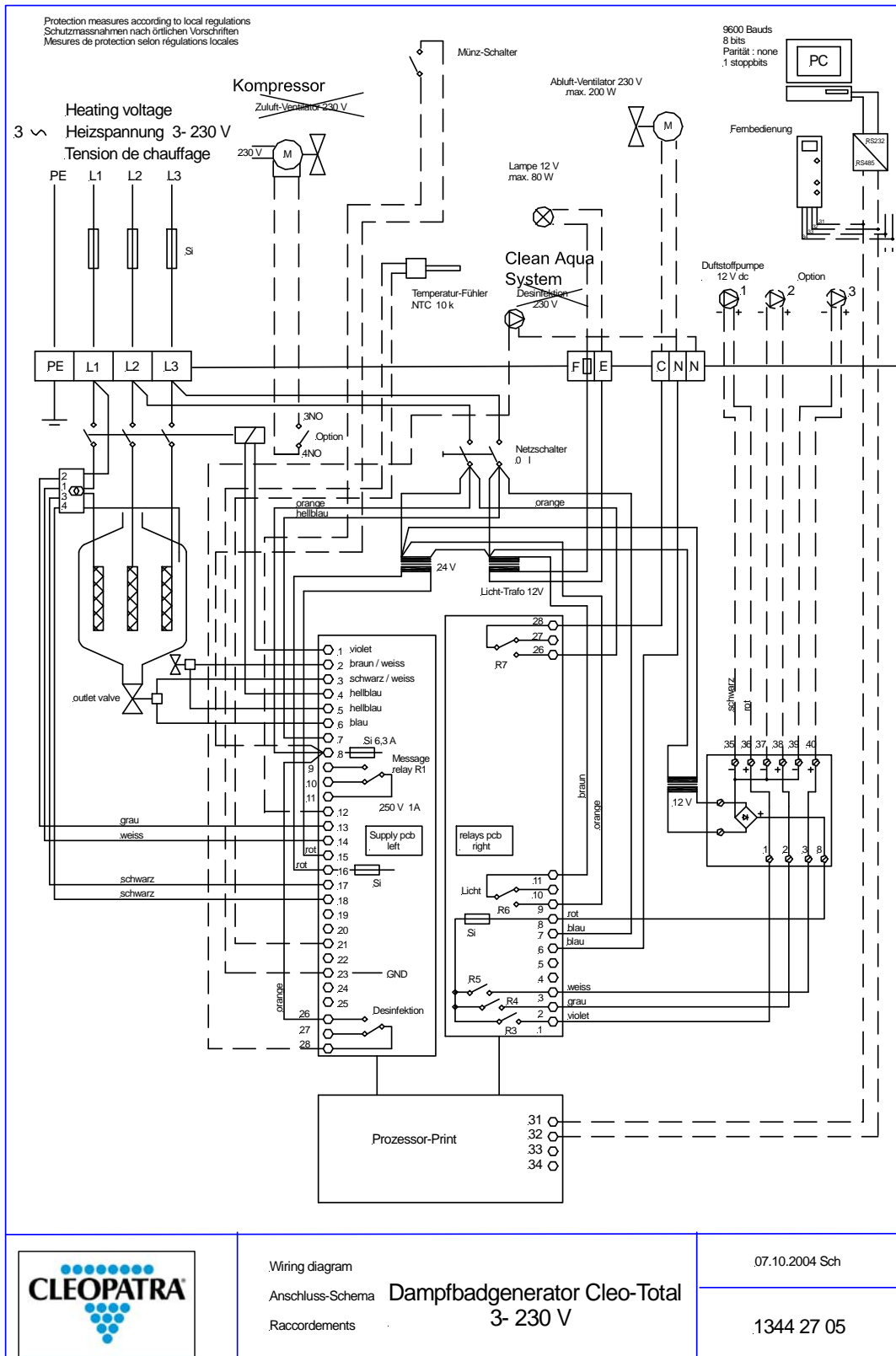
# 5 Electra-schema Cleototal 1-230V

Beschermings maatstaven moeten volgens regionale richtlijnen worden nageleefd.



# 5 Electra-schema CleoTotal 3-230V

Beschermings maatstaven moeten volgens regionale richtlijnen worden nageleefd.



Wiring diagram  
Anschluss-Schema Dampfbadgenerator Cleo-Total  
Raccordements 3- 230 V

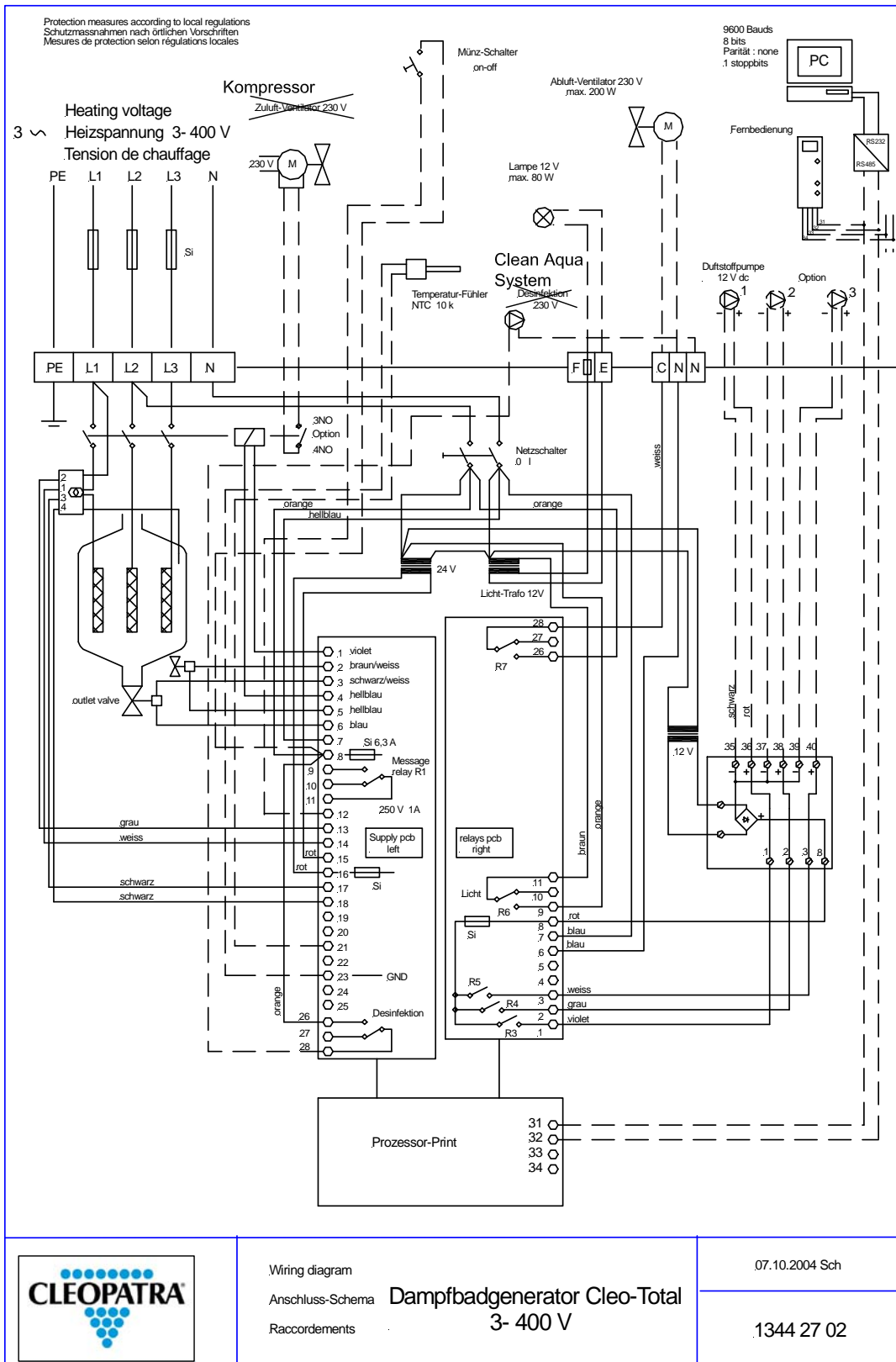
07.10.2004 Sch

1344 27 05

# 5 Electra-schema

## CleoTotal 3-400V

Beschermings maatstaven moeten volgens regionale richtlijnen worden nageleefd.



# Waarschuwing



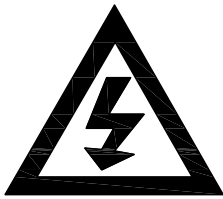
Onder toezicht en zonder aanwijzingen is het gebruik van de stoomcabine voor de volgende personen verboden:

- Kinderen
- Volwassenen met psychische, mentale en/of sensorische beperkingen.
- Personen die niet geïnstrueerd zijn, over waar de stoomcabine niet voor bedoeld is.

Personen onder invloed van alcohol of drugs mogen geen gebruik van de stoomcabine maken.

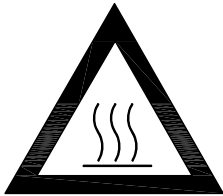
De stoomcabine alleen betreden zonder make-up.

---



Het meebrengen van elektrische apparaten in de cabine is verboden!

---



Waarschuwing hete oppervlakken

De stoominlaat, maar ook de nabije omgeving hiervan zijn heet. Niet aanraken i.v.m. verbrandingsgevaar. Niet direct de hete damp pakken i.v.m. verbrandingsgevaar.

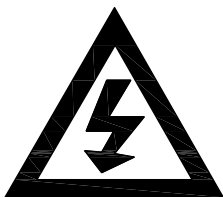
---



Waarschuwing voor uitglijden

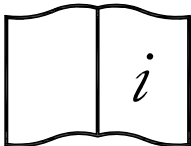
De bodem van de cabine kan glad zijn.

---



Het ontluuchtingsventiel mag niet dichtgedraaid worden!

---



Voor het gebruik van de stoomcabine moet de gebruikershandleiding zorgvuldig worden doorgelezen!

maximale verblijfstijd in de cabine: 15 min

Luchtvochtigheid in de cabine: 100%

maximale temperatuur in de cabine: 60°C

---



# 6 In bedrijfsname

## **Veiligheidsvoorschrift**

Controleer: De meegelverde veiligheidsvoorschriften voor de gebruiker moeten zichtbaar voor de gebruiker bij de entree van de cabine zijn (zie: de gebruikershandleiding).

### **1) Voorbereidingen voor het in bedrijf nemen**

Het apparaat moet zoals in hoofdstuk 3 is omschreven correct worden aangesloten. De watertoevoer, leidingen en slangen, wateruitlaat, stoomleiding en elektrische bedrading, moeten door vakkundig personeel volgens de plaatselijke installatie- en veiligheidsvoorschriften en overeenkomstig met de schema's worden gemonteerd.

Ga na of de juiste stand-by functie is ingesteld.

Als gekozen gaat worden voor bediening per PC, moeten de juiste seriële verbindingen worden gemaakt, en de software worden geïnstalleerd.

Open de aanvoerleiding en schakel de toestelhoofdschakelaar in. Bij een digitale display wordt de cabinettemperatuur getoond.

De stoombad generator is nu gereed voor een door de gebruiker gekozen besturingsmanier.

### **2) Stomen**

**Voor het stomen, is het noodzakelijk de voorbereidende handelingen (hierboven opgenoemd) uit te voeren.**

**De gewenste temperatuur van de stoomcabine instellen.**

Knop "MODE" ingedrukt houden tot de linker controle LED knippert.

Knop "SELECT" indrukken: Op het display wordt oSEL en de gewenste temperatuur afwisselend aangegeven. Met de knop "SET" kan de gewenste temperatuur worden ingegeven.

Knop "MODE" indrukken tot de controle LED uitgaat.

De automatische temperatuurgeregelde stoomproductie kan nu, la naar gelang de programmering handmatig met de knop "MODE" met een externe schakelaar, met een PC, of met afstandsbediening worden opgestart.

#### **De automatische werking**

Na instellen van de besturingsmanier en de gewenste temperatuur, is de stoomgenerator voor automatisch gebruik gereed. Wanneer het automatische programma wordt opgestart, worden de leegloop en vulklep geactiveerd en de cilinder gevuld. Wanneer het water de elektroden bereikt begint de verwarmingsstroom het water te verhitten tot er stoom ontstaat. Afhankelijk van waterkwaliteit en de geleiding van het leidingwater wordt bij de eerste maal starten van een nieuwe cilinder een startfase doorlopen. Pas na enige tijd bereikt de generator de noemcapaciteit. Wanneer de startfase eenmaal doorlopen is, zal bij een volgende start de "noemcapaciteit" snel worden bereikt. Bij iedere nieuwe cilinder dient u met een nieuwe startfase rekening te houden.

### **3) Het gebruik van een timer switch (muntautomaat)**

Cleo-Total stoombad generatoren kunnen aan of uit worden geschakeld door een externe tijdschakelaar. Er moet een voltage-vrij contact aanwezig zijn met een minimum van 230 V Wisselspanning om de externe tijdschakelaar te gebruiken. Dit contact kan worden gebruikt d.m.v. een muntautomaat. De juiste stand-by instelling "StBy" moet op de stoombad generator worden ingesteld.

## 6 In bedrijfname

### 4) De geurpomp

Aansluitingen voor de Cleopatra geurpomp zijn standaard aanwezig. Er kunnen 10 voorgeprogrammeerde doseringen met een scala van 1-10 of individuele instellingen van pulshoeveelheid en intervallen (seconden/minuten) worden ingegeven.

<b>Aroma Programma nummer</b>	<b>Interval (minuten)</b>	<b>Pulsduur (seconden)</b>	<b>Geurstof hoeveelheid in seconden per 10 minuten</b>
0	1...60	0...50	
1	10,0	2,0	2,0
2	6,6	2,2	3,3
3	4,5	2,4	5,3
4	3,5	2,7	7,7
5	2,5	3,0	12
6	2,0	3,4	17
7	1,6	4,0	25
8	1,4	4,7	36
9	1,2	5,7	47
10	1,0	7,0	70

Standaard instelling

De geurpomp wordt uitsluitend geactiveerd boven een cabinettemperatuur van 30°C

### 5) Het Clean Aqua Systeem

Aansluitingen voor het Cleopatra clean aqua systeem zijn standaard aanwezig. Er kunnen 10 voorgeprogrammeerde doseringen met een scala van 1-10 individuele instellingen van pulshoeveelheid en intervallen (minuten/seconden) worden ingegeven.

<b>Hygiene programma nummer</b>	<b>Interval (minuten)</b>	<b>Sproeiduur (seconden)</b>	<b>Desinfectie tijd elke 10 minuten</b>
0	1...99	1...60	
1	60,0	3,0	0,5
2	46,6	3,8	0,8
3	36,7	4,6	1,2
4	29,4	6,0	2,0
5	23,8	8,0	3,4
6	19,6	11,0	5,6
7	16,3	15,8	9,7
8	13,7	23,4	17,0
9	11,6	36,5	31,4
10	10,0	60,0	60,0

Standaard instelling

### 6) Turbostoom

Een luchttoevoerventilator 230 V kan volgens aansluitschema worden aangesloten. De toevoerventilator functioneert gedurende de stoomproductie constant. De aanvoerleiding vanuit de blower moet zo in de stoomleiding gemonteerd worden dat de stoomtoevoer naar de cabine gestimuleerd wordt. Bij de niet juiste montage kan de stoom worden teruggedrukt, hetgeen storingen tot gevolg kan hebben. Ook moeten maatregelen worden genomen om te verhinderen dat stoom bij het uitzetten van de blower, in de blower terecht komt.

### 7) Climate control

De aansluiting voor deze ventilator is standaard. De ventilator wordt geactiveerd wanneer de huidige temperatuur de gewenste temperatuur overschrijdt. De luchtafvoerventilator kan met de functie "Fan.d" in het menu "adjustments" als volgt worden geprogrammeerd:

Off = De luchtafvoerventilator wordt niet geactiveerd.

On = De luchtafvoer loopt permanent nadat "Temp-is" > "Temp-wens" is geworden.

1-300 = Inschakelvertraging van de luchtafvoerventilator (1-300 nadat "Temp-is" > "Temp-wens" is bereikt

Wanneer de ventilator met inschakelvertraging wordt geprogrammeerd kan de looptijd tussen 5 en 300 seconden worden ingegeven met de functie "Fan.S".

Deze looptijd kan met de functie "Fan.M" na geprogrammeerde tijdsintervallen tussen 10 en 300 seconden worden herhaald.



# 6 In bedrijfsname

## 8) Cabineverlichting

De aansluiting voor de cabineverlichting van 12 V AC (wisselspanning) max. 80 W is standaard. De aansluiting is afgezekerd.

Bij handmatige bediening van het programma "stoom" wordt het licht mee in- en uitgeschakeld.

Is één van de stand-by functies "on-oFF", noSb of "30-45" geprogrammeerd, dan kan het licht met de functie "Lit.d" als volgt geprogrammeerd worden.

"On" = Het licht is permanent ingeschakeld.

"oFF" = Het licht schakelt direct uit als de stand-by functie wordt uitgeschakeld.

"1 to 600" = Het licht schakelt met een programmeerbare vertraging uit, nadat de stand-by functie uitgeschakeld wordt (vertraging 1 tot 600 seconden).

## 9) Relais voor functie-meldingen

Standaard is een relais (R1, met potentiaalvrije omschakeling, max. 250V, 1A) voor melding afstandsmeldingen beschikbaar. De programmering van R1 gebeurt in het menu "program". Het relais kan zo worden geprogrammeerd, dat separate meldingen selectief worden doorgegeven. Verzamelde meldingen zijn eveneens mogelijk. Het relais schakelt om wanneer berichten arriveren. De berichten worden als volgt op het display weergegeven.

### "E1" Onderhoudsmelding voor de cilinder

De cilinder brengt niet de gevraagde capaciteit.

De cilinder demonteren en vervolgens controleren of schoonmaken of uitwisseling nodig is.

De E1 melding is een controle melding > het toestel schakelt niet uit, het werkt gewoon verder. De melding wordt met "SET" bevestigd.

Bij cilinderwisseling: In "Adjustments" de parameters LIFE terugstellen (bedrijfsuren van de cilinder). Wordt de teller niet op 0 gezet, dan telt het toestel de uren door (zoals bij het telwerk "totL")

Menu "Adjustments". Parameters LIFE met de "SET" knop code 37 ingeven --> teller op 0 gezet.

### "E2" Melding: overstoom

De CleoTotal stoombad generator schakelt bij 140% van de nominale stoom uit veiligheidsoverwegingen zelfstandig uit. Terugmelden kan met de knop "SET" worden gedaan.

### "E3" Melding: geen water

De watertoevoer is onderbroken of een verwarmingsfase is niet aangesloten. De stoomgenerator schakelt na 30 minuten automatisch uit. Bevestig met de knop "SET".

### "E4" Melding: processor is niet gecodeerd

Deze melding volgt wanneer een niet gecodeerde vervangende print is ingebouwd. Print coderen.

### "E5" Onderhoudsinterval van de cilinder

E5 geeft aan dat de voorgeprogrammeerde tijd voor cilinderonderhoud is bereikt. Met de knop "SET" bevestigen.

### "E6" Temperatuurvoeler niet herkend

Controleer de voeler: niet aangesloten, defect of kabelbreuk.

# 6 In bedrijfname

## 10) Muntautomaat

De aansluiting voor een muntautomaat of externe schakelaar is standaard aanwezig. Voor de werking met een muntautomaat, moet de stand-by functie in het menu "Adjustments" worden geprogrammeerd (zie 3.2.4).

## 11) Intern telwerk

De CleoTotal stoombad generator beschikt over 3 telwerken::

Teller voor onderhoudswerkzaamheden: LFLI

Teller voor de levensduur van de cilinder: LIFE

Totaalteller voor de generator: totL

### LFLI

De teller voor onderhoudsinterval kan binnen het menu "Adjustments" worden geprogrammeerd. Deze laat melding E5 zien, op de display wanneer de ingegeven intervaltijd wordt bereikt. De melding E5 kan door een meld-relais extern worden opgepikt om b.v. een bewakingssysteem te alarmeren.

De onderhoudsinterval zou afhankelijk van de waterhadheid naar gelang de bedrijfservaring, gekozen worden.

Wanneer er nog geen ervaring aanwezig is wordt een insteltijd van 500 uur geadviseerd.

De stand van de teller, kan binnen het menu "system datas" worden afgelezen

### LIFE

Deze teller kan voor het controleren van de levensduur van de cilinder worden ingezet. In dit geval dient de teller, na inbouw van een nieuwe cilinder, op 0 te worden gezet.

Het aantal bedrijfsuren kan in het menu "system datas" worden afgelezen.

Het weer op nul zetten vindt plaats in het menu "Adjustments" door invoeren van de code 37.

Tussentijds kan de stand in het menu "system datas" worden uitgelezen.

### totL

Dit telwerk telt het aantal uren van het functioneren van de generator. De stand van de teller kan in het menu "program" worden afgelezen. De teller totL kan niet op 0 worden gezet.

# 7 Onderhoud

## 1) Regelmatig onderhoud

**Het onderhoudswerk mag alleen door vakbekwame personen worden uitgevoerd.**

Alle stroomaansluitingen moeten vóór werkzaamheden als schoonmaken of wisseling van de cilinder of generator worden onderbroken.

Kleppen, watervulsystemen, stoomcilinder en het leegloopsysteem, moeten regelmatig worden gecontroleerd en zonodig gereinigd. Hetzelfde geldt ook voor andere onderdelen. De toestand van de stoomcilinder moet regelmatig worden geïnspecteerd en zonodig worden gewisseld.

Als geheugensteuntje voor dit onderhoud, kan het onderhouds-telwerk LFLI worden gebruikt (pagina 30).

Let er vooral op dat de electronica schoon is, en niet door invloeden van buitenaf (vuil/vocht). Algemeen kunnen wij stellen dat de cilinder en electronica volgens de laatste stand der techniek moet worden onderhouden.

Uitgevoerd onderhoud dient te worden genoteerd.

## 2) Cilinder reinigen en uitwisselen

**Het onderhoudswerk mag alleen door vakbekwame personen worden uitgevoerd.**

Alle stroomcircuits moeten voor ieder werk aan de generator worden onderbroken.

Wacht tot het water in de cilinder volledig is afgekoeld. **Pas op voor verbrandingsgevaar!** 

**Demontage van de cilinder:**

Uitlaatventiel handmatig openen en de cilinder volledig leeg laten lopen.

Service menu openen - in het tweede deel kan het uitlaatventiel handmatig worden geopend.

Cilinderstekkers eraf trekken en de zijdelinkse bevestiging van de cilinder los maken.

De stoomslang losmaken en de cilinder naar boven uit het uitlaatventiel trekken. Let op dat de O-ring van het uitlaatventiel goed is gedemonteerd en gebruikersgereed is.

**Reiniging van de cilinder:**

Het uitlaatzeeffe verwijderen en met schoon water reinigen. Cilinder eveneens met schoon water reinigen en los materiaal wegspoelen. De afzetting op de elektroden mag niet worden verwijderd. Er mogen geen chemicaliën, zuren, azijn of andere producten worden toegepast. De toepassing kan bij later gebruik, schuimvorming in de cilinder veroorzaken, waardoor de goede werking wordt verstoord.

**Plaatsen van een nieuwe cilinder:**

Wees er zeker van dat de O-ring van het uilaatventiel op de juiste manier is aangebracht en nog goed is. Zet de nieuwe cilinder in de opening en bevestig de stoomslang met een slangklem. Bevestig alle stekkers. Test de werking door het opstarten van de installatie. De teller LIFE (indien in gebruik) op 0 zetten. Door de aanloop(start)fase kan de eerste stoomproductie even op zich laten wachten. Registreer deze cilinderwisseling

## 3) De inlaatklep

De inlaatklep is voorzien van een voor-filter. Deze moet ten aller tijde schoon worden gehouden om een probleemloze doorstroom van water te garanderen.

# 8 Diagnostiek

## 1) Afwijkingen bij gebruik

Afwijkingen bij gebruik kunnen verschillende oorzaken hebben. Controleer in eerst instantie de totale installatie. Hiervoor is vakkennis noodzakelijk

Bij het zoeken adviseren wij::

- 1) Observeren
- 2) Concluderen
- 3) Handelen

Controleer:

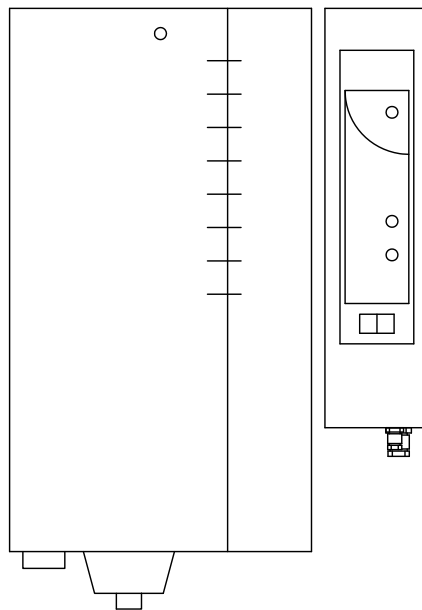
- Geleiding van het gebruikte water (aanloophase bij iedere nieuwe cylinder).
- Montage van de geplaatste stoomslang: ingeklemt, verstopt of sterk gebogen.
- Functioneren van de temperatuurvoeler
- Electriche aansluitingen
- Watervoerende gedeelte: is de stopkraan geopend?
- Inlaatventiel: filter of inspuiter verstopt of beschadigd?
- Zijn alle zekeringen in orde?

Werd er een gebruiksmelding gegeven, wat betekenen deze meldingen?  
Gebruikelijke maatregelen treffen.



# **Bedieningshandleiding**

Voor de gebruiker  
**Cleo Total**



# 1 Bedieningshandleiding

## **Veiligheidsvoorschrift**

Kinderen mogen de generator alleen onder toezicht gebruiken. gebeurt dit niet, valt dit onder onjuist gebruik.

## **1) Voorbereiding**

Alle voorbereidingen met betrekking tot de installatie- en onderhoudshandleiding moeten zijn uitgevoerd, voordat er gebruik van het stoomsysteem wordt gemaakt. Controleer of de installateur al het werk volgens deze instructies heeft uitgevoerd, en dat de stoombad generator op de juiste manier is geprogrammeerd naar gelang de gewenste instellingen.

Draai de waterleiding open en schakel de hoofdschakelaar om.

### **De gewenste temperatuur van de stoomcabine instellen:**

Knop "MODE" ingedrukt houden tot de linker controle LED knippert.

Knop "SELECT" indrukken: op het display wordt oSEL en de gewenste temperatuur afwisselend aangegeven. Met de knop "SET" kan de gewenste temperatuur worden ingegeven.

Knop "MODE" indrukken tot de controle LED uitgaat.

De automatische temperaturregelde stoomproductie kan nu, al naar gelang de programmering, handmatig met de knop "MODE" , met een externe schakelaar, met een PC of met afstandsbediening worden opgestart.

### **De automatische werking**

Na instelling van de besturingsmanier en de gewenste temperatuur, is de stoomgenerator voor automatisch gebruik gereed. Wanneer het automatische programma wordt opgestart, worden de leegloop en de vulklep geactiveerd en de cilinder gevuld. Wanneer het water de elektroden bereikt begint de verwarmingsstoom het water te verhitten tot er stoom ontstaat. Afhankelijk van waterkwaliteit en de geleiding van het leidingwater wordt bij het eerste maal starten van een nieuwe cilinder een startfase doorlopen. Pas na enige tijd bereikt de generator de noemcapaciteit. Wanneer de startfase eenmaal doorlopen is, zal bij een volgende start, de "noemcapaciteit snel worden bereikt. Bij iedere nieuwe cilinder dient u met een nieuwe startfase rekening te houden.

## **2) Stomen**

### **Handmatig:**

Deze manier is vanaf de fabriek handmatig ingesteld.  
Door te drukken op de knop "MODE" wordt:

- De stoomproductie ingeschakeld.
- De geurstofpomp voor automatische dosering geactiveerd.
- Het licht in de cabine ingeschakeld.

De rechter controle LED bij de knop "MODE" gaat aan.

Om uit te schakelen knop "MODE" indrukken.

Voor alle instellingen en programmeringen moet de knop "MODE" 2 seconden ingedrukt worden ingehouden, tot de linker controle LED knippert. Aansluitend kan het gewenste menu-deel voor controle instellingen of programmering worden gekozen.

Bij een aangesloten geurpomp wordt de geurstof automatisch volgens ingestelde intervallen gedoseerd. Let op dat de geurstofpomp pas geactiveerd wordt, wanneer de cabinettemperatuur boven de 30°C is.

Met de knop "SET/Licht" kan het cabinelicht worden in- en uitgeschakeld.

# 1 Bedieningshandleiding

## Werking met een externe schakelaar of muntautomaat

Voor deze manier van stomen moet de generator in eerste instantie in het menu "adjustments" bij de functies StBY (stand-by) naar behoefte worden ingeprogrammeerd.

Voor de instelling:

Knop "MODE" 2 seconden ingedrukt houden totdat de linker control LED knippert.

Menu "adjustments" met de knop "MODE" kiezen.

Functie StBY met de knop "SELECT" kiezen.

Gewenste stand-by functie met de knop "SET" kiezen (zie ook stand-by functie in het menu "adjustments")

## Werking via de PC

Voor gebruik via de PC moet de meegeleverde software worden geïnstalleerd, en ook de hardware moet op de juiste manier worden aangesloten. Zie daarvoor de handleidingen

The Cleo-Total steam bath generator must be connected to the PC by means of the necessary hardware for this operating mode. The software must be installed on the PC and the communication settings data set.

## 3) Bedrijfsgegevens instellen/opvragen/service

Voor instellingen, service opvragen en programmeren, beschikken de generatoren uit de serie CleoTotal over aparte menu's die op een bedieningspaneel kunnen worden uitgekozen. Volgende menu's zijn beschikbaar:

De knop "MODE" twee seconden ingedrukt houden, totdat de linker LED aangaat.

De verschillende menu's kunnen dan door op het drukken van de knop "MODE" worden gekozen.

De volgende menu's zijn beschikbaar:

Menu:	Doel:
"Display"	Voor het instellen van de gewenste cabinettemperatuur.
"Service"	Voor service- en controle handelingen b.v. handmatige leegloop.
"System datas"	Voor informatie over de instellingen.
"Adjustments"	Voor inprogrammeren van firmadata.
"Program"	Voor het ingeven van speciale functies en specifieke parameters.

De menu's "Display", "System data" en "Adjustments" worden voor dagelijks gebruik van de stoombad generator gebruikt. De menu's "Service" en "Program" bevatten functies die alleen door een getrainde installateur kunnen worden afgesteld. Deze menu's zijn beschreven in de aparte Installatie en Onderhoudshandleidingen.

## Het "Display" menu

De gewenste temperatuur van de cabine kan via dit menu worden ingesteld.

	Afbeelding	Betekenis
1. Druk op "SELECT"		Deze boodschap wordt afwisselend met de gewenste temperatuur getoond. Met de knop "SET" kan de gewenste temperatuur worden ingegeven.
2. Druk op "SELECT"		Einde menu "Display"

# 1 Bedieningshandleiding

## Menu "System datas"

In dit menu kan met de knop "SELECT" informatie over de generator worden getoond. Het menu heeft tot taak snel de gegevens over de geprogrammeerde instellingen te geven. **Binnen dit programma kunnen geen wijzigingen aangebracht worden.**

Door te drukken op de knop "MODE", en kies vervolgens de modus "System datas". De LED van "System datas" gaat branden. De linker LED van de knop "SELECT" knippert.

Bij enkele displays wisselt de tekst met de waardedata automatisch, b.v. bij het toestel Type 834 ziet men:

model alternatieven 834.

## Het "System Data" menu

	Afbeelding:	Betekenis	Mogelijke tekst	Fabrieksinstelling
	----	Start		
1. "SELECT"	uEr5	Versie processor programma	66.02	
2. "SELECT"	t4P	Toestel type	834	
3. "SELECT"	u0Lt	Verwarmingsspanning	400	
4. "SELECT"	05EL	Gewenste temperatuur	40	45
5. "SELECT"	1.5EL	Integratie tijd in minuten	10 40	20
6. "SELECT"	P.5EL	Minimale stoomcapaciteit in % van de "noemcapaciteit"	50 99	60
7. "SELECT"	d.5EL	Proportionele temperatuursregeling	01 tot 06	02
8. "SELECT"	d.PLu	Extra leeglooptijd	88 tot 99	00
9. "SELECT"	d.Int	Leegloop interval	10 tot 20	20
10. "SELECT"	d.rEG	Regelmatige leegloopoperatie	on of	of
11. "SELECT"	0uEr	Overdrive stoomcapaciteit	on of	of
12. "SELECT"	d.COu	Situatie veiligheid gedurende leegloophase	on of	of
13. "SELECT"	1 n.dL	Vertraging bij waterinlaten	00 tot 70	55
14. "SELECT"	1 n.tA	Tijdgestuurde waterinlaat	on of	of
15. "SELECT"	r1 .SE	Melding van relais nr. 1		SE
16. "SELECT"	noE 1	Onderdrukking van melding nr. 1	88 88	of
17. "SELECT"	LFL 1	Bedrijfsuren cylinder-onderhoudsinterval	500	
18. "SELECT"	L lFE	Bedrijfsuren van de stoomcylinder	350	
19. "SELECT"	FQAN	Anti-schuim programma	on of	of
20. "SELECT"	Ad.r5	Adres van de generator	01 tot 29	01
21. "SELECT"	----	Einde menu - Terug naar start		



# 1 Bedieningshandleiding

## Het "adjustments" menu

Waarden die vaak moeten worden gewijzigd of aangepast, zijn in dit menu ondergebracht. Deze cyfers kunnen in dit menu "adjustments" worden geprogrammeerd.

Om het menu "adjustments te kiezen, moet u de knop "MODE gedurende 2 seconden indrukken.

De LED van de knop "SELECT" knippert.

Met de knop "SELECT" kunnen nu verschillende functies worden gekozen.

De LED van de knop "SET" knippert

De waarden kunnen met de knop "SET" worden ingegeven.

Tip: Binnen dit menu worden functies en instelwaarde beurtelings getoond.

## Het "Adjustments" menu

	Afbeelding:	Functie:	Instellingen met "SET"
1. "SELECT"	---- L i t . d	Licht: Wanneer een van de stand-by functies "onof", "nosb", "30-45" geprogrammeerd is, wordt het licht automatisch ingeschakeld. Wordt de stoomfase uitgeschakeld, dan schakelt ook het licht na een instelbare vertraging uit Mogelijke instellingen: { - Geen inschakelvertraging - Uitschakelvertraging (sec) - Licht altijd aan	oFF 0 tot 592 oN
2. "SELECT"	F A n . d	Climate control ventilator Automatische inschakeling van de c.c. ventilator wanneer de "IS-temp" groter is dan de gewenste temperatuur: Mogelijke instellingen: { - Ventilator loopt continu - Ventilator altijd uitgeschakeld - Inschakelvertraging (sec)	oN oFF 0 tot 296
3. "SELECT"	F A n 1	- Werkingsinterval bij de c.c. ventilator (min)	10 tot 304
4. "SELECT"	F A n 5	- Werkingstijd van de c.c. ventilator (sec)	05 tot 304
5. "SELECT"	A r o P	Geurstof programma Mogelijke instellingen: { - Geen geur - Individuele instelling - Voorgeprogrammeerde instelling	oFF P r o G 01 tot 10
6. "SELECT"	A r o 1	Interval bij de geurstofpomp (min)	01 tot 60
7. "SELECT"	A r o 5	Looptijd (sec)	00 tot 50
8. "SELECT"	A r o N	Aantal geurpompen: P1 P2 P3 P1.2 P1.3 P2.3 P1.2.3	
9. "SELECT"	A r o C	Looptijd van de pompen (bij meerdere pompen) (min.)	05 tot 360
10. "SELECT"	d 1 S P	Desinfectie Mogelijke instellingen: { - Geen desinfectie - Individuele instelling - Voorgeprogrammeerde instelling	oFF P r o G 01 tot 10
11. "SELECT"	d 1 S 1	Werkingsduur desinfectie (min.)	01 tot 99
12. "SELECT"	d 1 S 5	Werkingsduur desinfectie (sec.)	00 tot 60

# 1 Bedieningshandleiding

## Het "Adjustments" menu

Afbeelding:	Functie:	Instellen met "SET"
<p>13. "SELECT"      --- --                             SEb4</p>	<p>Stand-by:</p> <p>_____ Werking via een externe schakelaar: Schakelaar open:            geen werking</p> <p>                            Schakelaar dicht:            stoom met licht en geurstof</p> <p>_____ Werking via een schakelaar: (De knop "stoom moet echter handmatig worden ingeschakeld)</p> <p>_____ Voor werking met een stand-by temperatuur over een externe schakelaar. Stand-by temperatuur instellen in °C: Schakelaar open: Het toestel regelt automatisch op de ingestelde temperatuur Schakelaar dicht: Het toestel regelt volgens ingestelde gewenste temperatuur</p> <p>_____ Voor handmatige werking met de knop "stoom" : (een externe schakelaar is niet werkzaam)</p> <p>Deze functie moet voor gebruik met de PC worden ingesteld.</p>	<p>onOF</p> <p>noSb</p> <p>30 tot 35</p> <p>run</p>
<p>14. "SELECT"      EI nr</p>	<p>Optie schakelklok: n.v.t.</p>	
<p>15. "SELECT"      LFLI</p>	<p>Instellen van de teller voor de cylinder onderhouds-interval 1 = 100 sec.</p>	
<p>16. "SELECT"      LI FE</p>	<p>Bedrijfsuren teller van de cylinder, op 0 zetten wanneer de cylinder gewisseld is (met code 37)</p>	
<p>                            --- --</p>	<p>Einde menu</p>	

# 1 Bedieningshandleiding

## 4) Geurstofpomp

Er kunnen 10 voorgeprogrammeerde doseringen met een scala van 1 - 10 of individuele instellingen van pulshoeveelheden en intervallen (seconden/minuten) worden ingegeven (functie Aro.P).

<b>Aroma programma</b> nummer	<b>Interval</b> (minuten)	<b>Pulsduur</b> (seconden)	<b>Geurstofhoeveelheid</b> in seconden elke 10 minuten
0	1...60	0...50	
1	10,0	2,0	2,0
2	6,6	2,2	3,3
3	4,5	2,4	5,3
4	3,5	2,7	7,7
5	2,5	3,0	12
6	2,0	3,4	17
7	1,6	4,0	25
8	1,4	4,7	36
9	1,2	5,7	47
10	1,0	7,0	70

Standaard instelling

De geurstofpomp wordt uitsluitend geactiveerd boven een cabinettemperatuur van 30°C.

## 5) The Clean Aqua System

Er kunnen 10 voorgeprogrammeerde doseringen met een scala van 1 - 10 of individuele instellingen van pulshoeveelheden en intervallen (seconden/minuten) worden ingegeven (function DisP.).

<b>Hygiëne programma</b> nummer	<b>Interval</b> (minuten)	<b>Spray period</b> (seconden)	<b>Hygiene seconds</b> elke 10 minuten
0	1...99	1...60	
1	60,0	3,0	0,5
2	46,6	3,8	0,8
3	36,7	4,6	1,2
4	29,4	6,0	2,0
5	23,8	8,0	3,4
6	19,6	11,0	5,6
7	16,3	15,8	9,7
8	13,7	23,4	17,0
9	11,6	36,5	31,4
10	10,0	60,0	60,0

Standaard instelling

## 6) Turbostoom

Tijdens de stoomproductie is de compressor altijd in werking.

## 7) Climate control

De aansluiting voor deze ventilator is standaard.

De ventilator wordt geactiveerd wanneer de huidige temperatuur, de gewenste temperatuur overschrijdt. De luchtafvoerventilator kan met de functie "Fan.d" in het menu "adjustments" als volgt worden geprogrammeerd:

Off = De luchtafvoerventilator wordt niet geactiveerd.

On = De luchtafvoer loopt permanent nadat "Temp-is" > "Temp-wens" is geworden

1-300 = Inschakelvertraging van de luchtafvoerventilator (1-300 nadat "Temp-is" > "Temp-wens" is bereikt).

Wanneer de ventilator met inschakelvertraging wordt geprogrammeerd kan de looptijd tussen 5 en 300 seconden worden ingegeven met de functie "Fan.S"

Deze looptijd kan met de functie "Fan.M" na geprogrammeerde tijdsintervallen tussen 10 en 300 seconden worden gehaald.

# 1 Bedieningshandleiding

## 8) Cabineverlichting

Bij handmatige bediening van het programma "stoom" wordt het licht mee in- en uitgeschakeld.

Is één van de stand-by functies "on-oFF", "noSb", of "30-45" geprogrammeerd, dan kan het licht met de functie "Lit.d" als volgt geprogrammeerd worden:

"On" = Licht permanent ingeschakeld.

"oFF" = Het licht schakelt direct uit als de stand-by functie uitgeschakeld wordt.

"1 to 600" = Het licht schakelt met een programmeerbare vertraging uit, nadat de stand-by functie uitgeschakeld wordt.

## 9) Relais voor functiemeldingen

De volgende berichten zijn als volgt zichtbaar op het display.

### "E1" Onderhoudsmelding voor de cilinder

De cilinder brengt niet de gevraagde capaciteit.

De cilinder demonteren en vervolgens controleren of schoonmaken of uitwisseling nodig is.

De E1 melding is een controle melding > het toestel schakelt niet uit, het werkt gewoon verder. De melding wordt met "SET" bevestigd.

Bij cilinderwisseling: In "Adjustments" de parameters LIFE terugstellen (bedrijfsuren van de cilinder). Wordt de teller niet op 0 gezet, dan telt het toestel de uren door (zoals bij het telwerk "totL")

Menu "Adjustments". Parameters LIFE met de "SET" knop code 37 ingeven --> teller op 0 gezet.

### "E2" Melding: overstoom

De CleoTotal stoombad generator schakelt bij 140% van de nominale stoom uit veiligheidsoverwegingen zelfstandig uit. Terugmelden kan met de knop "SET" worden gedaan.

### "E3" Melding: geen water

De watertoevoer is onderbroken of een verwarmingsfase is niet aangesloten. De stoomgenerator schakelt na 30 minuten automatisch uit. Bevestig met de knop "SET".

### "E4" Melding: processor is niet gecodeerd

Deze melding volgt wanneer een niet gecodeerde vervangende print is ingebouwd. Print coderen.

### "E5" Onderhoudsinterval van de cilinder

E5 geeft aan dat de voorgeprogrammeerde tijd voor cilinderonderhoud is bereikt. Met de knop "SET" bevestigen.

### "E6" Temperatuurvoeler niet herkend

Controleer de voeler: niet aangesloten, defect of kabelbreuk.

# 1 Bedieningshandleiding

## 10) Intern telwerk

De CleoTotal stoombad generator beschikt over 3 telwerken::

Teller voor onderhoudswerkzaamheden: LFLI

Teller voor de levensduur van de cylinder: LIFE

Totaalteller voor de generator: totL

### LFLI

De teller voor onderhoudsinterven kan binnen het menu "Adjustments" worden geprogrammeerd. Deze laat melding E5 zien, op de display wanneer de ingegeven intervaltijd wordt bereikt. De melding E5 kan door een meld-relais extern worden opgepikt om b.v. een bewakingssysteem te alarmeren.

De onderhoudsinterval zou afhankelijk van de waterhadheid naar gelang de bedrijfservaring, gekozen worden.

Wanneer er nog geen ervaring aanwezig is wordt een insteltijd van 500 uur geadviseerd.

De stand van de teller, kan binnen het menu "system datas" worden afgelezen

### LIFE

Deze teller kan voor het controleren van de levensduur van de cylinder worden ingezet. In dit geval dient de teller, na inbouw van een nieuwe cylinder, op 0 te worden gezet.

Het aantal bedrijfsuren kan in het menu "system datas" worden afgelezen.

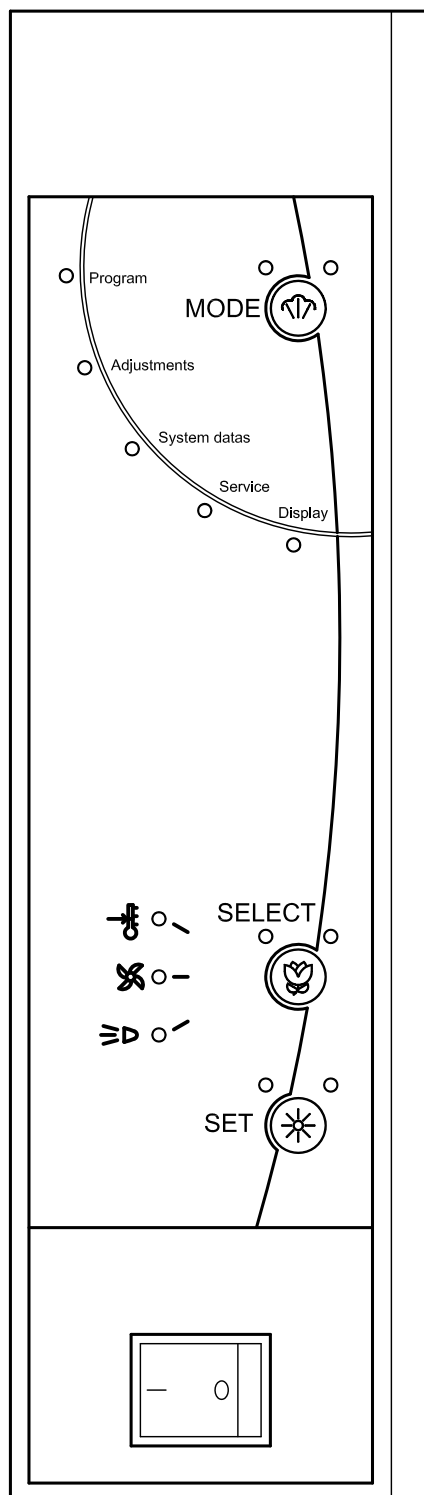
Het weer op nul zetten vindt plaats in het menu "Adjustments" door invoeren van de code 37.

Tussentijds kan de stand in het menu "system datas" worden uitgelezen.

### totL

Dit telwerk telt het aantal uren van het functioneren van de generator. De stand van de teller kan in het menu "program" worden afgelezen. De teller totL kan niet op 0 worden gezet.

# Korte bedieningshandleiding



Na het overzetten van de hoofdschakelaar, is de handbediening in werking gesteld.



Toegang tot : 

Program
Adjustments
System data
Service
Display

 → Druk op MODE gedurende 2 seconden

Terug naar handmatige stoom bediening → Druk op MODE gedurende 2 seconden

Gewenste temperatuur instellen

- 1) Druk op **MODE** gedurende 2 seconden
- 2) Druk op de **SELECT** knop: de gewenste temperatuur wordt op het display weergegeven
- 3) Stel de gewenste temperatuur met gebruik van de **SET** knop in.

**Cleopatra** - Handelsweg 45 - NL - 1525 RG WESTKNOLLENDAM  
Tel.: +31 / (0) / 756478200 - Fax: +31 / (0) / 756478500  
E-mail: [info@cleopatra.nl](mailto:info@cleopatra.nl) - Internet: [www.cleopatra.nl](http://www.cleopatra.nl)

